

四日市市危険物規制審査基準

(別 記)

四日市市消防本部

目 次

別記 1	機器リスト	1
別記 2-1	予防規程（準則）	3
別記 2-2	予防規程（風水害対策の実施計画）	11
別記 3	予防規程（給油取扱所）	13
別記 4	製造所等の予防規程、定期点検等の要否早見表	24
別記 5	保安距離	25
別記 6	不燃材料と耐火構造	28
別記 7	保有空地	30
別記 8	耐火構造の壁又は床の区画を貫通する配管の施工方法	34
別記 9	標識、掲示板	35
別記 10	建築物の延焼のおそれのある範囲	40
別記 11	可燃性蒸気又は微粉の換気・排出設備	42
別記 12	油分離槽	47
別記 13	電気設備及び主要電気機器の防爆構造	48
別記 14	20号タンク	79
別記 15	地下埋設配管の塗覆装及びコーティング	88
別記 16	電気防食	90
別記 17	散水設備	95
別記 18	危険物を取り扱う配管等として用いる強化プラスチック製配管に係る運用	96
別記 19	危険物をタンクコンテナに収納して 屋内貯蔵所又は屋外貯蔵所に貯蔵する場合の運用基準	100
別記 20	屋外貯蔵タンクの耐震及び耐風圧構造計算例（500kl 未満）	102
別記 21	通気管の設置に伴う計算方法（JIS B 8501）（100kl 以上）	105
別記 22	中仕切りを有する屋外タンク貯蔵所構造指針	107
別記 23	防油堤の構造に関する基準	111
別記 24	雨水浸入防止措置に関する基準	136
別記 25	地下貯蔵タンクの砕石基礎による施工方法に関する指針	138
別記 26	鋼製強化プラスチック製二重殻タンクに係る規定の運用	144
別記 27	強化プラスチック製二重殻タンクに係る規定の運用	149
別記 28	地下貯蔵タンク及びタンク室の構造例について	157
別記 29	地下貯蔵タンクの内面の腐食を防止するためのコーティングについて	168
別記 30	移動タンク貯蔵所の位置、構造及び設備の技術上の基準に関する指針	171
別記 31	国際輸送用積載式移動タンク貯蔵所の取扱いに関する運用基準	214
別記 32	積載式移動タンク貯蔵所の取扱いに関する運用基準	216
別記 33	圧縮天然ガス等充填設備設置給油取扱所の技術上の基準に係る運用上の指針	217
別記 34	消火設備	230
別記 35	消火設備の設置基準	238
別記 36	警報設備の設置基準	246

別記1 機器リスト

- 1 機器とは、20号タンク、塔槽類、熱交換器類、回転機器類、加圧・加熱機器、乾燥機器、その他雑機器（非危険物機器を含む）をいい、油圧、ボイラー、発電設備等のユニット機器は一の機器とみなすことができる。ただし、ストレーナー等の小型機器で独立固定を要さないもの（配管の一部とみなされるもの）は除く。

なお、建築物（窓、戸を含む）、電気（照明、計装機器、開閉器等）設備、換気、排出設備、静電気除去設備、避雷設備、避難設備、警報設備、消火設備等は、機器リストに掲載する必要がないものとする。

- 2 機器の記入順序は、原則として、20号タンク、槽類、塔類、熱交換器、回転機器等の順とする。
- 3 新設等の別欄には、本編第2章第3節第41「用語」で規定する「新設」、「撤去」、「取替」、「補修」、「移設」又は次に掲げる「改造」、「転用」のいずれかを記入する。
- (1) 「改造」とは、設備等の配置及び重要な構造部を変更することなく、設備等の一部を造りかえることをいう。
- (2) 「転用」とは、使用用途又は内容物等を変更することをいう。ただし、転用に伴う非対象設備から対象設備への規制替えについては、「撤去」、「新設」とする。
- 4 屋外・屋内の別及び階数欄には、機器の設置（固定）位置を記入する。
なお、架構（ストラクチャー）内に設置する機器は屋外とし、階数は屋内に準じて記入する。
- 5 機器番号、機器名称欄には、各事業所内で呼称する機器番号を記入する。
- 6 機器名称の欄には、機器名称を用途がわかりやすいように日本語で記入するものとする。
なお、塔槽類については、下表の（例）に従い記入する。

分 類	機 器 名 称
(例) 貯 槽 類	回収槽、受槽、ブローダウンタンク、サービスタンク、クッションタンク、バッファータンク、その他
	計量槽、混合槽、溶解槽、静置槽、静置分離槽、中和槽、熟成タンク、油圧タンク、添加タンク、蓄圧器、脈動防止器、その他
反 応 塔 槽 類	反応槽、反応塔、重合槽、その他
蒸 留 塔 類	蒸留塔、分溜塔、精溜塔、脱水塔、その他
晶 析 缶 類	晶析槽、吸収塔、抽出塔、その他
熱 交 換 器 類	熱交換器、蒸発器、凝縮器、冷却器、加熱器、リボイラー、その他
分 離 器 類	分離器、濾過器、脱水器、その他

- 7 機器区分欄には、該当する欄に○印を記入する。
- (1) 危険物機器とは、危険物を貯蔵又は取り扱う機器で20号タンク以外をいう。
なお、危険物を投入した時、容器内で反応又は希釈等により、瞬時に非危険物になる場合であっても、危険物機器とする。
- (2) 高圧機器とは、高保法の規定の適用を受けるものをいう。
- (3) 圧力容器とは、労安法の適用を受けるものをいう。
- (4) その他の機器とは、上記(1)から(3)以外の機器をいう。
- 8 内容欄には、通常運転中の内容物を液体、気体、固体にかかわらず記入する。なお、内容物が危険物の場合には、類、品名を記入する。
- 9 引火点の欄には、引火点を有する危険物の引火点を記入する。
- 10 沸点の欄には、危険物の沸点を記入する。
- 11 寸法の欄には、塔槽類については内径、長さ（高さ）、材質および板厚等を、ポンプ等にあっては能

- 力、揚程、モーター規格等を、他の機器については大きさ及び能力等を記入する。
- 12 容量の欄には、タンク及び塔槽類のみ容量を記入する。
- 13 形状、形式の欄には、タンク及び塔槽類については、縦置円筒型（ベッセル、コーンルーフ等）、横置円筒型、角型等を、前記以外の機器については、概要がわかるように具体的に記入する。
- 14 設計条件、最大常用運転条件欄には、それぞれの温度、圧力を記入する。
- 15 温度計、圧力計の欄には、設備があるものに○印をつける。
- 16 液面表示装置の欄には、設備があるものに○印をつける。
- 17 安全装置の欄には、20号タンクについては、規則第19条の安全装置の第1号から第4号までの中から、それぞれ各号の番号を(1)から(4)の数字で記入する。また、20号タンク以外の機器については、安全装置（リリーフ弁を含む。）があるものに○印をつける。
- (1) ……………自動的に圧力の上昇を停止させる装置
- (2) ……………減圧弁で、その減圧側に安全弁を取り付けたもの
- (3) ……………警報装置で、安全弁を併用したもの。
- (4) ……………破壊板
- 18 防爆構造の欄には、別記13「電気設備及び主要電気機器の防爆構造」に記載する電気設備及び主要電気機器の防爆構造に従い記入すること。
- 19 接地の欄には、機器が接地されているものに○印をつける。
- 20 機器固定方法の欄には、機器の固定方法を次の省略文字等で記入する。（簡易なものは除く。）
- B ……………基礎固定
- S ……………架構固定
- L ……………独立脚
- A ……………床面にアンカー固定
- E ……………その他
- × ……………固定無
- 21 検査機関の欄には、20号タンク及び危険物を取り扱う機器で水張・水圧検査等を受検する検査機関を次の頭文字で記入する。
- 消……………消防法に規定する検査機関で検査を受ける場合
- 高……………高保法に規定する検査機関で検査を受ける場合
- 労……………労安法に規定する検査機関で検査を受ける場合
- 22 地上・床面から6m以上の欄には、製造所又は一般取扱所内で、地盤面若しくは消火活動上有効な床面からの高さが6m以上の部分において危険物を取り扱う機器（高引火点危険物を除く。）に該当するものに○印をつける。
- 23 *消防チェックの欄は、記入しないこと。

別記2-1 予防規程（準則）

表	紙
---	---

予 防 規 程

事業所名)
(年 月 日 (制定・変更)

目 次

第1章 総 則

第1条 趣旨	-----
第2条 用語	-----
第3条 適用範囲	-----
第4条 遵守義務	-----
第5条 細則への委任	-----

第2章 保安管理組織

第6条 保安管理体制	-----
第7条 危険物保安統括管理者	-----
第8条 危険物保安監督者	-----
第9条 危険物施設保安員	-----

第3章 安全管理

第10条 定期点検	-----
第11条 自主点検	-----
第12条 消防用設備の点検	-----
第13条 危険物の貯蔵及び取扱いの基準	-----
第14条 危険要因の把握に基づく事故防止対策	-----
第15条 運転の安全管理	-----
第16条 工事作業に関する安全基準	-----
第17条 工場内の保安基準	-----

第4章 自衛消防

第18条 自衛消防組織	-----
第19条 異常事態時の防災活動	-----
第20条 保安教育	-----
第21条 消防訓練	-----

第5章 地震対策

第22条 警戒宣言発令時の対策	-----
第23条 地震発生時の対策	-----
第24条 風水害時の対策	-----

第6章 雑則

第25条 予防規程違反者への措置	-----
第26条 規程の改廃	-----

附則

1 施行期日

予 防 規 程

第1章 総則

(趣旨)

第1条 この規程は、消防法第14条の2の規定に基づき〇〇〇〇〇工場（以下「工場」という。）における危険物製造所等及びこれらに関連する施設等の災害を防止するため、危険物の取扱作業、貯蔵方法、その他防災上必要な事項に定めるものとする。

(用語)

第2条 この規程の用語は、次によるものとする。

- (1) 法：消防法をいう。
- (2) 政令：危険物の規制に関する政令をいう。
- (3) 規則：危険物の規制に関する規則をいう。
- (4) 危険物製造施設等：政令第37条に規定する危険物製造所等及びこれらに関連する危険物製造所等をいう。
- (5) 協力業者：常駐下請業者、定修時等の工事業者、その他工場に出入する者（工事従業員を除く）のすべてをいう。
- (6) 異常事態：異常又は災害が発生し、若しくは、そのおそれがあるときをいう。

(適用範囲)

第3条 この規程は、工場内全体について適用するものとする。

（工事の事態により、法第14条の2に規定する危険物製造所等のエリアに限定してもよいこと。）

(遵守義務)

第4条 工場の従業員及び協力業者は、すべてがこの規程に定める事項を遵守し、危険物製造施設等における災害の発生及び拡大の防止に努力する義務を負うものとする。

(細則への委任)

第5条 この規程の施行について、細部的に必要な事項を次の細則に委任するものとする。

- (1) 作業基準書
- (2) 〇〇〇〇〇
- (3) 〇〇〇〇〇
- (4) 〇〇〇〇〇

（この規程に必要な細目を定めている工場の自主規程及び基準を列挙すること。）

第2章 保安管理組織

(保安管理体制)

第6条 工場における危険物の保安に関する業務を行う者の組織は、別表1のとおりとする。

（別表1には、工場長以下系統的に、明確に記入すること。この場合個人名を除き、役職名とすること。）

(危険物保安統括管理者)

第7条 法第12条の7に規定する危険物保安統括管理者は、工場長とする。

- 2 危険物保安統括管理者は、事業所の危険物の保安に関する業務及び防災の全般を統括しなければならない。
- 3 危険物保安統括管理者が事故等によってその職務を遂行できないときは副工場長が代行するものとする。

（危険物保安統括管理者が選任不要の工場にあっては、この条を削除すること。）

危険物保安監督者)

第8条 法第13条に規定する危険物保安監督者を、危険物製造施設等ごとに定めるものとする。

2 危険物保安監督者は、規則第48条の定めるところに従い、災害防止上必要な業務を誠実に遂行しなければならない。

3 危険物保安監督者が、事故等によってその職務を遂行できない場合に、その職務を代行する者を定めるものとする。

(①各施設ごと又は工場全体としての危険物保安監督者の任務について定めがあるときはその規程に委任することを明示すること。

②危険物保安監督者が選任不要の危険物製造所等にあつては、この条を削除すること。)

(危険物施設保安員)

第9条 法第14条に規定する危険物施設保安員を、危険物製造施設等ごとに定めるものとする。

2 危険物施設保安員は、規則第59条の定めるところに従い、災害防止上必要な業務を誠実に遂行しなければならない。

(①各施設ごと又は工場全体として、危険物施設保安員の業務について定めのあるときは、その規程に委任することを明示すること。

②危険物施設保安員が選任不要の危険物製造所等にあつては、この条を削除すること。)

第3章 安全管理

(定期点検)

第10条 工場内の危険物製造施設等は、法第14条の3の2に基づき、1年に1回以上定期点検を実施するものとする。

2 前項により行った点検の結果を記録し、これを3年間保存するものとする。

(自主点検)

第11条 ○○○は、工場内の危険物製造施設等、火気使用設備、電気設備及びその他関連設備の構造、設備の維持管理、機能保持及び安全管理に関して△月に1回以上巡視点検を行わなければならない。

(①○○○は、危険物保安監督者若しくは保安担当者等の役職名を記入すること。

②△は、3ヶ月以内とすること。)

(消防用設備の点検)

第12条 工場内の消防用設備の機能維持と適正管理については、管理責任者を定め外観点検、機器点検、総合点検を行わなければならない。

2 前項により行った点検の記録は3年以上保存するものとする。

(消防用設備が多数あるときは、消防用設備別に検査種別、検査期間を記入すること。)

(危険物の貯蔵及び取扱いの基準)

第13条 危険物の貯蔵及び取扱いに当たっては、政令及び規則に定められた基準を遵守するとともに、次の事項を遵守しなければならない。

(1) 屋外タンク貯蔵所にあつては、………

(2) 屋内貯蔵所にあつては、………

(3) 一般取扱所にあつては、………

((1)、(2)、(3)………については、工場内の実態に応じた事項を記載すること。)

(危険要因の把握に基づく事故防止対策)

第14条 製造所及び一般取扱所において、危険物の取扱工程又は設備等の変更を行う場合は、危険要因の把握及び危険要因に対する対策を講じなければならない。

2 危険要因の把握及び危険要因に対する対策は、〇〇〇規程に定める。

(①「危険要因」とは、火災・爆発又は漏えいの発生、拡大の要因をいう。

② 取扱工程及び設備等の変更に際しての危険要因の抽出方法（チェックシート等）及び想定できる具体的な対策について定めておくこと。)

(運転の安全管理)

第15条 危険物製造施設等の運転開始、操業中、運転停止等の操作の方法、順序及び注意事項は作業基準書によるものとする。

(①作業基準書としての記載については、個々の事業所の呼び名により記入すること。

②作業基準書は、施設ごとに作成すること。

③作業基準書には、危険物保安監督者及び危険物取扱者の位置づけ、立会いについても定めておくこと。)

(工事作業に関する安全基準)

第16条 工場内の危険物製造所等の工作物、機器等の新設、増設、改造等の工事を行う場合は、工事責任者を定め、作業の安全確保に努めるとともに、工事の記録を施設台帳に記入し、これを永久保存とするものとする。

(施設台帳は、各危険物製造施設等ごとに作成すること。)

(工場内の保安基準)

第17条 危険物施設において工事を行う際に火気を使用する場合には、火気の使用若しくは取扱いの管理又は危険物等の安全管理体制を定めるとともに、災害防止上必要な処置を行うものとする。

(安全管理体制とは、責任者の要件・事業所全体の調整を含め工事計画を承認する仕組み・手続き、工事開始前及び開始後に行うべき安全対策の基本的事項・協力会社を含めた保安情報の共有等をいう。)

2 危険物製造所等のエリア内には、関係者以外の者の立入りを禁止する等必要な基準を定めるものとする。

第4章 自衛消防

(自衛消防組織)

第18条 工場内の火災等の災害による被害を最小限度に止めるため、自衛消防隊を設けるものとする。

2 自衛消防隊の組織は、別表2に定めるとおりとする。

(異常事態時の防災活動)

第19条 危険物製造施設等で異常事態が発生したときは、作業基準に基づき応急措置を行い、初期消火等を行うとともに通報連絡表（別表3）に従い、速やかに消防機関等に通報しなければならないものとする。

2 異常事態時には、自衛消防隊の組織表（別表2）に基づき非常呼び出しを行うものとする。

(作業基準書には、応急措置（緊急停止等）について定めておくこと。)

(保安教育)

第20条 危険物の保安管理を正しく行い、災害の発生を未然に防止するため、危険物の取扱い、危険性等について従業員に年〇回以上保安教育を行うものとする。

2 協力業者についても、適時保安教育を行うものとする。

3 保安教育は、年間計画を作成し、結果については記録し3年間保存するものとする。

(①〇は、3回以上とすること。

②2の保安教育についても積極的に期間を定めること。)

(消防訓練)

第21条 異常事態発生時の消防活動を円滑にするため、年〇回以上消防訓練を行うものとする。

- 2 消防訓練は、年間計画を作成し、結果については記録し3年間保存するものとする。
①〇は、3回以上とすること。
②計画は保安教育と並行し作成すること。）

第5章 地震対策

（警戒宣言発令時の対策）

第22条 警戒宣言が発令されたときは、危険物製造施設等及び消防用設備等の点検を行うとともに、危険物の取扱いを停止するものとする。

- 2 警戒宣言発令時には、保安管理組織表（別表1）に基づき非常呼び出しを行うものとする。
（危険物の取扱いの停止が容易でない施設については、具体的な対応策を記入すること。）

（地震発生時の対策）

第23条 地震が発生したときは、危険物製造施設等の点検を行うとともに、地震の規模に応じた対策を行うものとする。

（工場の危険性に応じた優先順位を考慮した施設の点検、運転停止の措置、異常発生危険性を想定した事前措置（必要な従業員の緊急参集等）等を明記すること。）

（風水害時の対策）

第24条 高潮、浸水、土砂災害及び強風による被害の軽減を図るため「風水害対策の実施計画」に定める措置を行うものとする。

第6章 雑則

（予防規程違反者への措置）

第25条 この規程に違反した者に対しては再教育を実施し、再び違反しないよう指導する等の措置を講じるものとする。

（規程の改廃）

第26条 この規程は、毎年1回以上検討を加え、必要に応じ、これを修正、整備し、工場の実態に即応した規程の維持に努めなければならないものとする。

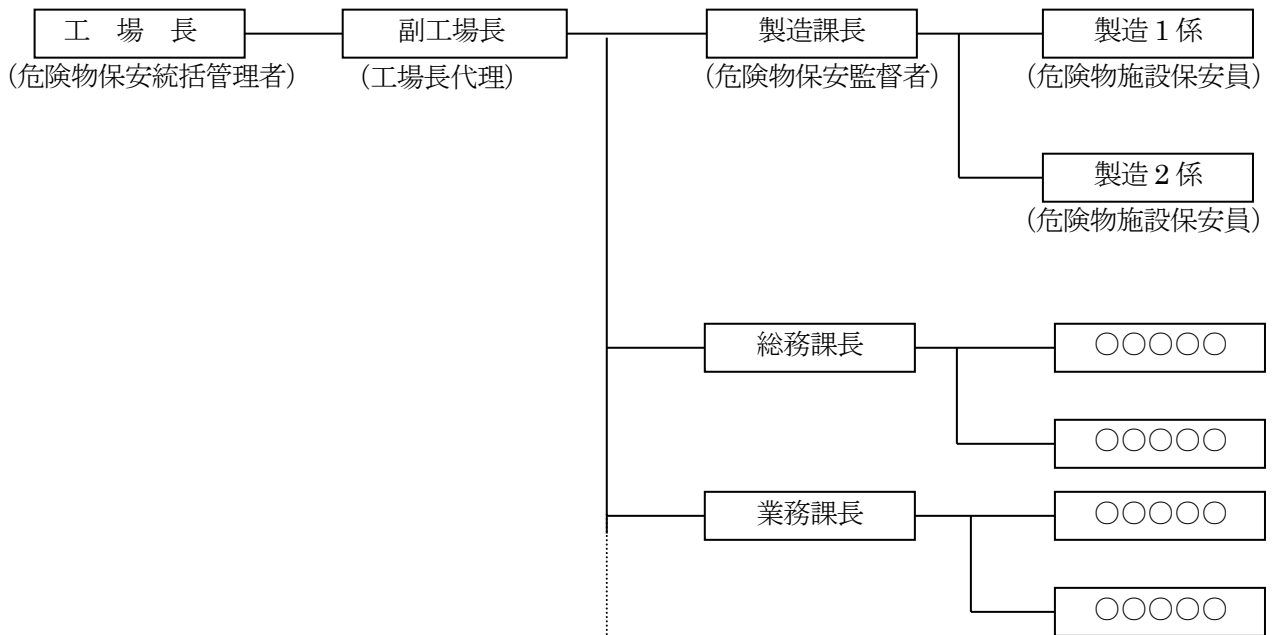
附則

（施行期日）

この規程は、年 月 日から施行する。

別表1

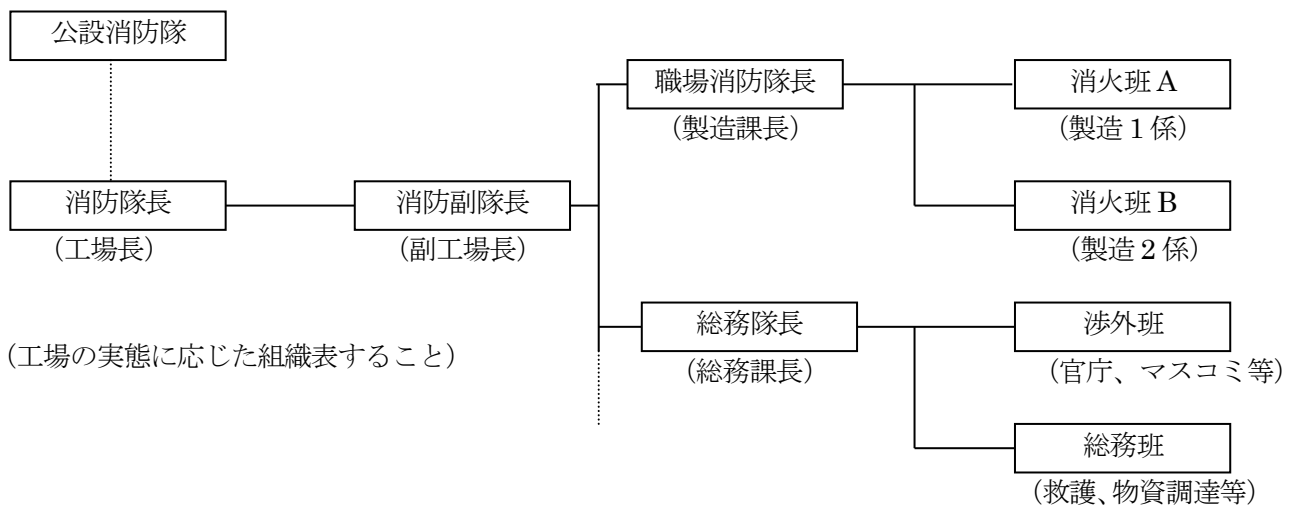
保安管理組織表



(工場の実態に応じた組織表とすること)

別表2

自衛消防隊組織表

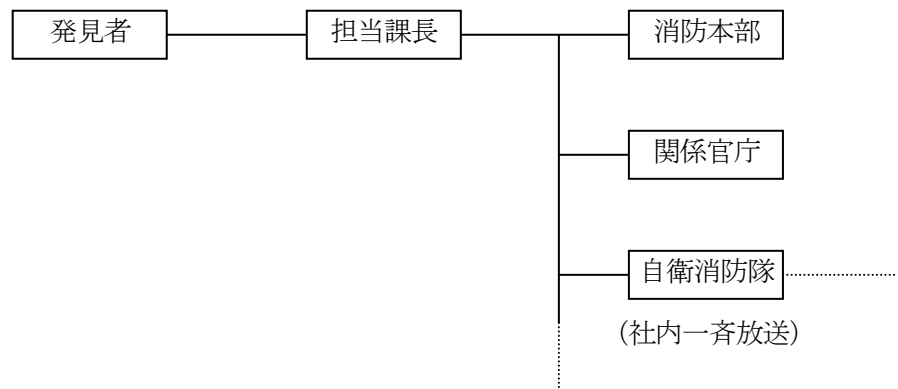


(工場の実態に応じた組織表とすること)

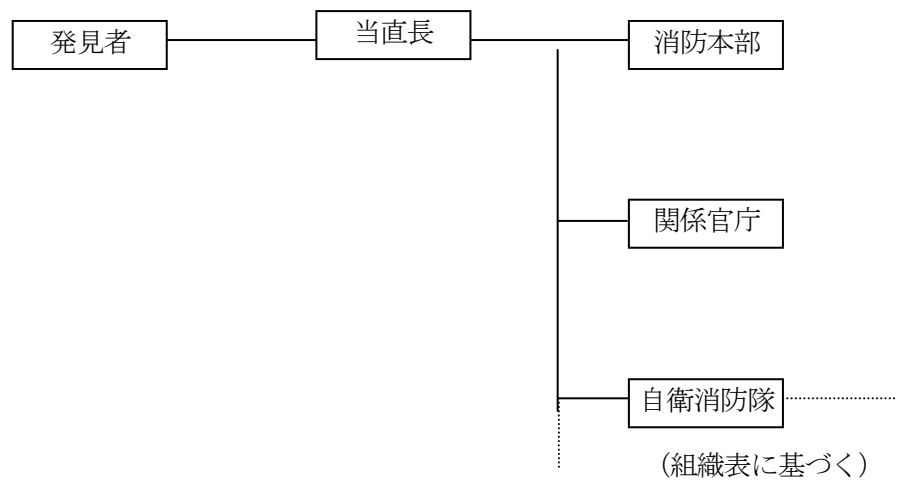
別表3

通報連絡表

1 昼間



2 夜間



（工場の実態に応じた通報連絡表とすること）

その他、策定における留意事項

- ① 危険物製造施設等の貯蔵取扱品名及び数量の一覧表を添付すること。
- ② 施設ごとの作業基準書を作成すること。
（内容は、作業前のチェック、作業開始時のバルブ・スイッチ等の操作方法、作業中の確認事項、停止時のバルブ・スイッチ等の操作方法、操作後の点検、異常時の措置方法等を定める。）
- ③ 工場の規模、形態に応じた規程とすること。

別記2-2 予防規程（風水害対策の実施計画（例））

風水害対策の実施計画

第1章 総則

（目的）

第1条 この計画は、〇〇〇〇工場（以下「工場」という。）において高潮、浸水、土砂災害及び強風（以下、「風水害」という。）による被害発生の危険性を回避、低減することを目的とする。

（適用）

第2条 風水害対策は、「平時からの事前の備え」、「危険性が高まってきた場合の応急措置」、「天候回復後の点検・復旧」について実施計画を作成し、これに基づき行うものとする。

（計画の保管）

第3条 策定した風水害対策の実施計画は、予防規程に添付し、保管するものとする。

（計画の変更）

第4条 想定される風水害リスクと危険物施設の実態を踏まえ、必要に応じて実施計画を見直すものとする。見直した場合は、予防規程の変更申請を行い、認可を受けるものとする。

第2章 平時からの事前の備え

（災害リスクの確認）

第5条 工場長は、自治体公表のハザードマップを参照し、工場が浸水想定区域や土砂災害警戒区域に入っているかどうかや、降雨等に伴う浸水高さ等を定期的に確認するものとする。

〇〇事業所で想定される風水害リスク	
高潮・浸水リスク	台風等の発生により、想定される浸水深さ〇m～〇m
土砂災害リスク	敷地北側の一部が土砂災害警戒区域に該当
強風リスク	台風等による屋外設備等の破損危険あり
停電リスク	停電時も稼働を継続する必要がある設備が一部あり

（事前対策）

第6条 温度や圧力等を継続することが必要な物品については、停電に備え自家発電設備等のバックアップ電源及び当該電源に必要な燃料等を確保する。また、これらの危険物保安上必要な設備等についても、浸水等により必要な機能を損なうことのないよう措置するものとする。

2 建築物や電気設備等における浸水を危険物保安上防止する必要がある場合には、土のう、止水板、水密性のあるシャッター（建具型の浸水防止用設備）等を準備するものとする。

3 浸水等により危険物が流出するおそれがある場合には、オイルフェンス、油吸着材、土のう等の必要な資機材を準備するものとする。

（訓練の実施）

第7条 定期的に風水害を想定した教育訓練を行い、従業員の習熟を図るとともに、対策実施に必要な時間を確認してタイムラインとの整合性を確保するものとする。

第3章 危険性が高まってきた場合の応急措置

（防災情報に応じた対応）

第8条 防災情報（警戒レベル等）に応じた危険物施設の対応を次のように定める。ただし、施設内で火災、危険物の流出等の被害が発生した場合は、これによらず必要な対応を講じるものとする。

防災情報	危険物施設の対応
レベル1	<ul style="list-style-type: none"> 防災資機材の整備状況を確認する。 防災情報の定期収集を開始する。
レベル2	<ul style="list-style-type: none"> 全従業員に施設の風水害リスク及び応急措置等について確認させる。 施設の操業停止、規模縮小の準備を開始する。 従業員の避難準備を開始する。

レベル3	<ul style="list-style-type: none"> ・防災資機材を使用し、計画に基づく応急措置を開始する。 ・施設を定期巡回し、応急措置の完了状況等を確認する。 ・レベル4発令までに施設の操業を停止する。 ・レベル4発令までに全従業員が安全な場所に避難を完了する。
レベル4、5	<ul style="list-style-type: none"> ・安全な場所で待機、情報収集等を継続する。
警戒解除	<ul style="list-style-type: none"> ・施設を巡回し、被害状況等を確認する。 ・安全が確認できた後、操業を再開する。

（情報収集と対策）

第9条 危険物施設等における被害の防止・軽減を図るため、気象庁や地方公共団体等が発表する防災情報を注視し、風水害による危険性に応じた応急対策を講じるものとする。

2 従業者等の避難安全を確保するため、十分な時間的余裕を持って作業するものとする。

（浸水・土砂対策）

第10条 浸水防止用設備の閉鎖や土のうや止水板等により施設内への浸水や土砂流入を防止・低減するものとする。

2 配管の弁やマンホールを閉鎖し、危険物の流出防止とともに、タンクや配管への水や土砂の混入を防止するものとする。

3 禁水性物質等の水に触れると危険な物品は、高所への移動、水密性のある区画へ保管するものとする。

4 金属の熔融高熱物は、加熱をあらかじめ停止して十分温度を下げる等の措置を講じるものとする。

5 屋外にある危険物を収容した容器及びコンテナは、流出防止のため高所への移動、ワイヤーや金具での相互の緊結等の措置を講じるものとする。

（強風対策）

第11条 飛来物により配管等が破損した場合における危険物の流出に備え配管の弁等を閉鎖するものとする。

2 屋外にある危険物を収容した容器及びコンテナは、転倒防止のため、ワイヤーや金具での相互の緊結等の措置を講じるものとする。

3 強風により塔槽類等が破損・転倒しないよう耐風性能を再確認するものとする。

4 飛来物により建築物等が破損しないよう、シャッター等で保護するものとする。

（停電対策）

第12条 危険物の製造や取扱いをあらかじめ停止するものとする。

2 温度や圧力等の管理を継続することが必要な物品については、自家発電設備等により所要の電力を確保するものとする。

（危険物の流出防止対策）

第13条 施設外に危険物の流出がないよう、浸水防止用設備の閉鎖を確実にを行うほか、オイルフェンスを適切な場所に設置するものとする。

2 危険物の流出を確認した場合は、油吸着材等により速やかに回収を行うものとする。

（関係機関への通報）

第14条 浸水等に伴い、危険物が流出するなど周辺に危害を及ぼす事態に至る可能性がある場合は、速やかに消防機関等の関係機関に通報するものとし、水と接触することで激しく燃焼する物品や有害なガスを発生する物品が存する場合にあっては、その物質の性状や保管状況等について情報提供を行うものとする。

第4章 天候回復後の点検・復旧

（再稼働前の点検）

第15条 天候回復後は、点検を行い、必要な補修を施した後で再稼働を行うものとする。

2 浸水した施設では、危険物を取扱う設備、配管及び容器類の破損等の有無を確認し、必要に応じて作動状況や気密性、危険物への水の混入状況等について点検するものとする。

3 電力復旧時の通電火災や漏電の防止のため、危険物施設内の電気設備や配線の健全性を確認するものとする。

別記3 予防規程（給油取扱所）

表	紙
---	---

予 防 規 程

（会社名）

（給油取扱所名）

年 月 日（制定・変更）

給油取扱所予防規程

第1章 総則

（目的）

第1条 この規程は、消防法第14条の2に基づき、_____給油取扱所（以下「当所」という。）における危険物の取扱作業その他防火管理に必要な事項について定め、もって火災又は危険物の流出、若しくは地震等による災害を防止することを目的とする。

（適用範囲）

第2条 この規程は、当所に勤務又は出入りするすべての者に適用する。

（遵守義務）

第3条 当所の従業員は、この規程を遵守しなければならない。

（告知義務）

第4条 当所の従業員は、当所に入出入りする者に対して、必要に応じてこの規程の内容を告知し、遵守させなければならない。

（規程の変更）

第5条 この規程は、毎年1回以上検討を加え、必要に応じてこれを修正整備し、当所の実態に即応した規程の維持に努めなければならない。

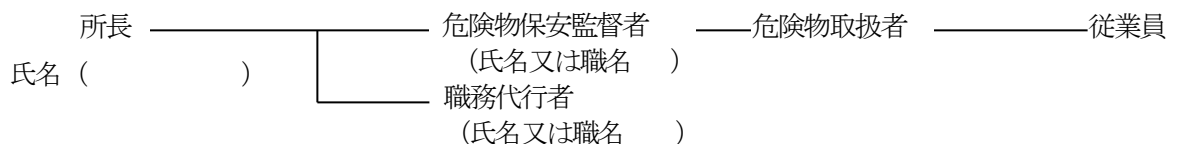
なお、所長は、この規程を変更しようとするときは、危険物保安監督者及び危険物取扱者等の意見を尊重し、火災予防上支障のないように変更しなければならない。

2 所長は、規程の変更を行ったときは、消防本部に変更の申請をして認可を受けなければならない。

第2章 保安の役割分担

（組織）

第6条 当所における安全管理を円滑かつ効果的に行うため次のとおり保安の役割分担を定めなければならない。



2 所長は、前項の危険物保安監督者が、旅行、疾病その他の事故により、不在となることを考慮し、あらかじめその職務を代行する者を危険物取扱者の中から指定しておかなければならない。

（所長の責務）

第7条 所長は、危険物保安監督者以下を指揮し、保安上必要な業務を適切に行うとともに、施設が適正に維持管理されるように努めなければならない。

（危険物保安監督者の責務）

第8条 危険物保安監督者は、消防法令に定められた業務を行うほか、この規程の定めるところにより保安の維持に努めなければならない。

（危険物取扱者の職務）

第9条 危険物取扱者は、消防法令に定められた業務を行うほか、この規程の定める危険物の貯蔵及び取扱作業の安全を確保しなければならない。

2 危険物取扱者の氏名等は、在、不在の別を所内の見やすい箇所に掲示しなければならない。

（従業員の遵守事項）

第10条 従業員は、消防法令及びこの規程を遵守するとともに、危険物保安監督者及び危険物取扱者の指示に従い適正な危険物取扱作業及び危険物施設の維持に努めなければならない。

第3章 危険物の貯蔵及び取扱いの基準等

（貯蔵及び取扱基準）

第11条 危険物を貯蔵し又は取り扱う場合においては、消防法令の定めるところによるほか、特に次の事項に留意しなければならない。

- 一 危険物取扱者以外の者が危険物を取り扱う場合は、甲種又は乙種危険物取扱者が必ず立ち会うこと。
- 二 給油又は注油を行うときは、必ず顧客等が求める油種を確認するとともに、その場所を離れないこと。
- 三 移動タンク貯蔵所からの危険物受入作業は、当所の危険物取扱者が必ず立ち会い、危険物の種類及び量を確認し、危険物が漏れ、あふれ、又は飛散しないよう監視すること。
- 四 みだりに火気及び火花を発生させるおそれのある機械器具等は使用しないこと。
- 五 危険物を給油又は積み下ろしするときは、自動車等のエンジン停止を確認してから行うこと。
- 六 灯油を容器に小分けする場合は、消防法令で定める基準に適合した容器に注油し、注油済みの容器はその場所に放置しないこと。
- 七 給油又は注油、自動車等の転回、地下タンクへの危険物の注入等の支障となるような物件を置かないものとし、常に整理整頓に努めること。

（給油等の業務以外の業務を行う際の留意事項）

第12条 給油又は注油以外の業務を行う場合は、給油又は注油業務の支障とならないよう細心の注意を払うものとし、特に次の事項に留意しなければならない。

- 一 給油又は注油、自動車の点検、整備もしくは洗車と関係がないものをもつぱら対象とするような業務を行わないこと。
- 二 休日等に給油業務を行っていないときは、係員以外の者の出入りを禁止するため、ロープ、チェーン等を展張すること。
- 三 所内にいる顧客等の状況に応じ、十分な係員を配置し、その整理誘導及び喫煙管理等を行うこと。

（駐車）

第13条 所内に自動車等を駐車させる場合は、給油のための一時的な停車を除き、消防法令で駐車が禁止されている場所以外のあらかじめ明示された駐車場所で行わなければならない。

第4章 点検及び検査その他の安全管理

（定期点検）

第14条 所内の危険物施設等は、消防法第14条の3の2に基づき、1年に1回以上定期点検を実施しなければならない。

- 2 前項により行った点検の結果を記録し、これを3年間保存しなければならない。

（自主点検）

第15条 _____は、所内の危険物施設等、火気使用設備、電気設備及びその他関連設備の構造、設備の維持管理、機能保持及び安全管理に関して、__ヶ月に1回以上巡視点検を行わなければならない。

（工事中の安全対策）

第16条 危険物施設の改修、補修工事を行う時は、その内容に応じて必要な手続きを行わなければならない。

- 2 _____は、前項の工事を行う場合には、工事責任者に対して工事が安全かつ適正に行われるように監視監督を行わなければならない。
- 3 _____は、火気の取り扱い及び安全対策について工事責任者に確認を行い、危険物事故の未然防止策を講じるように指示しなければならない。

第5章 火災等の災害時の措置

（自衛消防隊）

第17条 所長を消防隊長とし、全従業員を隊員とした自衛消防隊を編成して火災等災害時の即応体制を整えておくものとし、その編成及び任務分担は、次のとおりとする。

自衛消防隊長	（氏名	）・・・災害活動全般の指揮及び災害の拡大防止に関すること
— 通報・連絡班	（氏名	）・・・消防機関への通報、所内・外関係者への連絡、公設消防隊の誘導及び情報の提供
— 避難・誘導班	（氏名	）・・・顧客を誘導及び敷地外に避難、誘導
— 消火応急措置班	（氏名	）・・・初期消火、流出油防止措置

（消火活動）

第18条 消火活動等は、次により行わなければならない。

- 一 火災、危険物の流出等が発生した場合には、消防隊長の指揮の下に、ただちに初期消火、顧客等の避難・誘導、消防機関への通報、危険物の流出防止等の応急措置を講ずること。

なお、応急措置等は、任務分担に基づき、責任をもって確実、迅速に行うこと。

- 二 危険物が所外に流出し、又は可燃性蒸気が拡散するおそれのあるときは、周辺地域の住民、通行人及び車両の運転手等に対して火気使用の禁止、その他必要な協力を求めるとともに、危険物の流出拡散防止、除去等の応急措置を講ずること。

（地震発生時の措置）

第19条 地震が発生したときには、直ちに危険物の取扱作業及び火気設備、器具の使用を中止しなければならない。

なお、施設の使用再開にあたっては、十分に点検を行い、安全を確認すること。

（地震警戒宣言発令時の措置）

第19条の2 大規模地震対策特別措置法に規定する警戒宣言発令時には、別に定める任務分担により活動すること。

（風水害時の措置）

第20条 高潮、浸水、土砂災害及び強風による被害の軽減を図るため「風水害対策の実施計画」に定める措置を行うものとする。

第6章 教育及び訓練

（保安教育）

第21条 所長は、従業員に対し次により保安教育を実施するものとする。

対象者	実施時間	内容
全従業員	回/年	(1) 予防規程の周知徹底 (2) 火災予防上の遵守事項 (3) 安全作業等に関する基本的事項
新入社員	入社時	(4) 各自の任務、責任等の周知徹底 (5) 地震対策に関する事項 (6) その他

（訓練）

第22条 訓練は部分訓練と総合訓練とし、部分訓練は____ヶ月に1回以上、総合訓練は____ヶ月に1回以上、次により行うこと。

- 一 部分訓練は、消火訓練等について行うこと。
- 二 総合訓練は、部分訓練を有機的に連携させ、総合的に行うこと。

第7章 雑則

（予防規程違反者への措置）

第23条 所長は、この規程に違反した者に対しては再教育を実施し、再び違反しないよう指導する等の措置を行うものとする。

大規模地震警戒宣言発令時の任務分担

給油業務等	<ul style="list-style-type: none"> ・ 給油業務は原則として停止する。（やむをえず給油業務を行う場合は、地震発生時直ちに必要な措置がとれるようにして行う。） ・ 所内に駐車中の車両のサイドブレーキの確認をする。 ・ 陳列棚、付随設備等の移動及び転倒防止措置を行う。 ・ 看板の固定部分の安全確認を行う。 ・ 地震情報に基づき、給油業務を中止する旨の掲示をする。
専用タンクへの危険物の荷卸し	<ul style="list-style-type: none"> ・ 移動タンクから専用タンクへの危険物の荷下ろし作業は、原則として停止する。 ・ 元売先へ危険物の荷下ろし業務を停止する旨の連絡を行う。 ・ 注油口、検尺口等の蓋の閉鎖を確認する。
計量機等の点検	<ul style="list-style-type: none"> ・ 計量機の固定確認を行う。 ・ 懸垂式計量機のホース及びビノズルの固定の確認を行う。 ・ 消火器、防災資機材等を点検し必要箇所への配置を行う。 ・ 定期点検箇所の再確認を行う。
火気使用設備等の点検	<ul style="list-style-type: none"> ・ 原則として、火気の使用は停止する。 ・ ガスの元栓の閉鎖、可燃物の整理状況について確認する。
建築物等の点検	<ul style="list-style-type: none"> ・ 必要に応じてガラス等をテープにより補強する。 ・ 出入口、階段等に障害物がないか確認する。
活動体制の確立	<ul style="list-style-type: none"> ・ 作業員個々の任務分担の再確認を実施する。 ・ 休日、夜間等は作業員を招集し緊急時に対応可能な体制を早期に確立する。
防災資機材等の保管	<ul style="list-style-type: none"> ・ ロープ（ 本） 携帯ラジオ（ 個） ・ 懐中電灯（ 個） ヘルメット（ 個） ・ 油吸着材（ 枚） 乾燥砂（ 袋）

予防規程（給油取扱所セルフ）

表紙

予 防 規 程

（会社名）

（給油取扱所名）

年 月 日（制定・変更）

給油取扱所予防規程

第1章 総則

（目的）

第1条 この規程は、消防法第14条の2に基づき、_____給油取扱所（以下「当所」という。）における危険物の取扱作業その他防火管理に必要な事項について定め、もって火災又は危険物の流出、若しくは地震等による災害を防止することを目的とする。

（適用範囲）

第2条 この規程は、当所に勤務又は出入りするすべての者に適用する。

（遵守義務）

第3条 当所の従業員は、この規程を遵守しなければならない。

（告知義務）

第4条 当所の従業員は、当所に入出入りする者に対して、必要に応じてこの規程の内容を告知し、遵守させなければならない。

（規程の変更）

第5条 この規程は、毎年1回以上検討を加え、必要に応じてこれを修正整備し、当所の実態に即応した規程の維持に努めなければならない。

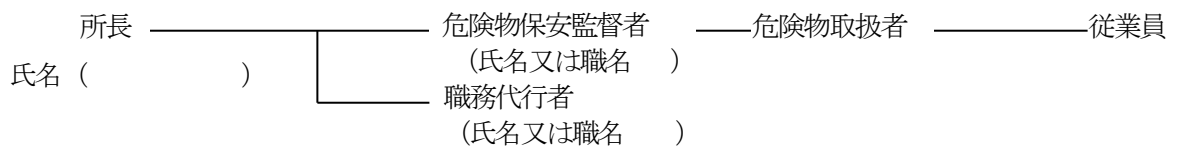
なお、所長は、この規程を変更しようとするときは、危険物保安監督者及び危険物取扱者等の意見を尊重し、火災予防上支障のないように変更しなければならない。

2 所長は、規程の変更を行ったときは、消防本部に変更の申請をして認可を受けなければならない。

第2章 保安の役割分担

（組織）

第6条 当所における安全管理を円滑かつ効果的に行うため、次のとおり保安の役割分担を定めなければならない。



2 所長は、前項の危険物保安監督者が、旅行、疾病その他の事故により、不在となることを考慮し、あらかじめその職務を代行する者を危険物取扱者の中から指定しておかななければならない。

（所長の責務）

第7条 所長は、危険物保安監督者以下を指揮し、保安上必要な業務を適切に行うとともに、施設が適正に維持管理されるように努めなければならない。

（危険物保安監督者の責務）

第8条 危険物保安監督者は、消防法令に定められた業務を行うほか、この規程の定めるところにより保安の維持に努めなければならない。

（危険物取扱者の職務）

第9条 危険物取扱者は、消防法令に定められた業務を行うほか、この規程の定める危険物の貯蔵及び取扱作業の安全を確保しなければならない。

2 危険物取扱者の氏名等は、在、不在の別を所内の見やすい箇所に掲示しなければならない。

（従業員の遵守事項）

第10条 従業員は、消防法令及びこの規程を遵守するとともに、危険物保安監督者及び危険物取扱者の指示に

従い適正な危険物取扱作業及び危険物施設の維持に努めなければならない。

（監視者の職務）

第10条の2 監視者は第11条の2の定めるところにより、顧客自らの給油作業又は容器への詰め替え作業（以下、「顧客の給油作業等」という。）を監視し、及び制御し、並びに顧客に対し必要な指示等（以下、「監視等」という。）を行わなければならない。

- 2 同時に複数の従業員により前項の監視等を行う場合には、そのうち一名を危険物取扱者とし、他の者は危険物取扱者の指揮下で監視等を行わなければならない。
- 3 監視等を行う危険物取扱者等の氏名等は見やすい箇所に掲示しなければならない。

第3章 危険物の貯蔵及び取扱いの基準等

（貯蔵及び取扱基準）

第11条 危険物を貯蔵し又は取り扱う場合においては、消防法令の定めるところによるほか、特に次の事項に留意しなければならない。

- 一 危険物取扱者以外の者が危険物を取り扱う場合は、甲種又は乙種危険物取扱者が必ず立ち会うこと。
- 二 給油又は注油を行うときは、必ず顧客等が求める油種を確認するとともに、その場所を離れないこと。
- 三 移動タンク貯蔵所からの危険物受入作業は、当所の危険物取扱者が必ず立ち会い、危険物の種類及び量を確認し、危険物が漏れ、あふれ、又は飛散しないよう監視すること。
- 四 みだりに火気及び火花を発生させるおそれのある機械器具等は使用しないこと。
- 五 危険物を給油又は積み下ろしするときは、自動車等のエンジン停止を確認してから行うこと。
- 六 灯油を容器に小分けする場合は、消防法令で定める基準に適合した容器に注油し、注油済みの容器はその場所に放置しないこと。
- 七 給油又は注油、自動車等の転回、地下タンクへの危険物の注入等の支障となるような物件を置かないものとし、常に整理整頓に努めること。

（顧客自らの給油作業等の取扱基準）

第11条の2 顧客自ら自動車もしくは原動機付自転車に給油させ、又は灯油若しくは軽油を容器に詰め替えさせる場合においては、消防法令の定めるところによるほか、特に次の事項に留意しなければならない。

- 一 監視者は顧客の給油作業等を適切に監視すること。
- 二 監視者は顧客の給油作業等について必要な指示等を行うこと。
- 三 監視者は顧客の給油作業等が開始されるときには、火気がないことその他安全上支障がないことを確認した上で、顧客の給油作業等が行える状態にすること。
- 四 監視者は顧客の給油作業等が終了したとき並びに顧客用固定給油設備及び顧客用固定注油設備（以下、「顧客用固定給油設備等」という。）のホース機器が使用されていないときには、顧客の給油作業等が行えない状態にすること。
- 五 非常時その他安全上支障があると認められる場合には、所内のすべての固定給油設備及び固定注油設備における危険物の取扱いが行えない状態にすること。
- 六 火災を覚知した場合には、必要な消火、避難誘導、通報等の措置を行うこと。

（顧客用固定給油設備等の給油量及び給油時間の上限の設定）

第11条の3 顧客用固定給油設備等の一回の給油量及び給油時間の上限を次のとおり設定しなければならない。

ガソリン	100l 以下	_____分
灯油	100l 以下	_____分
軽油	200l 以下	_____分

（給油等の業務以外の業務を行う際の留意事項）

第12条 給油又は注油以外の業務を行う場合は、給油又は注油業務の支障とならないよう細心の注意を払うものとし、特に次の事項に留意しなければならない。

- 一 給油又は注油、自動車の点検、整備もしくは洗車と関係がないものをもっぱら対象とするような業務を行わないこと。
- 二 休日等に給油業務を行っていないときは、係員以外の者の出入りを禁止するため、ロープ、チェーン等を展張すること。
- 三 所内にいる顧客等の状況に応じ、十分な係員を配置し、その整理誘導及び喫煙管理等を行うこと。

（駐車）

第13条 所内に自動車等を駐車させる場合は、給油のための一時的な停車を除き、消防法令で駐車が禁止されている場所以外のあらかじめ明示された駐車場所で行わなければならない。

第4章 点検及び検査その他の安全管理

（定期点検）

第14条 所内の危険物施設等は、消防法第14条の3の2に基づき、1年に1回以上定期点検を実施しなければならない。

2 前項により行った点検の結果を記録し、これを3年間保存しなければならない。

（日常点検）

第14条の2 顧客用固定給油設備等は日常点検を実施しなければならない。

（自主点検）

第15条 _____は、所内の危険物施設、火気使用設備、電気設備及びその他関連設備の構造、設備の維持管理、機能保持及び安全管理に関して、__ヶ月に1回以上巡視点検を行わなければならない。

（工事中の安全対策）

第16条 危険物施設の改修、補修工事を行う時は、その内容に応じて必要な手続きを行わなければならない。

2 _____は、前項の工事を行う場合には、工事責任者に対して工事が安全かつ適正に行われるように監視監督を行わなければならない。

3 _____は、火気の取り扱い及び安全対策について工事責任者に確認を行い、危険物事故の未然防止策を講じるように指示しなければならない。

第5章 火災等の災害時の措置

（自衛消防隊）

第17条 所長を消防隊長とし、全従業員を隊員とした自衛消防隊を編成して火災等災害時の即応体制を整えておくものとし、その編成及び任務分担は、次のとおりとする。

自衛消防隊長	（氏名	）・・・災害活動全般の指揮及び災害の拡大防止に関すること
—通報・連絡班	（氏名	）・・・消防機関への通報、所内、外関係者への連絡、公設消防隊の誘導及び情報の提供
—避難・誘導班	（氏名	）・・・顧客を誘導及び敷地外に避難・誘導
—消火応急措置班	（氏名	）・・・初期消火、流出油防止措置

（消火活動）

第18条 消火活動等は、次により行わなければならない。

- 一 火災、危険物の流出等が発生した場合には、消防隊長の指揮の下に、ただちに初期消火、顧客等の避難、誘導、消防機関への通報、危険物の流出防止等の応急措置を講ずること。
なお、応急措置等は、任務分担に基づき、責任をもって确实、迅速に行うこと。
- 二 危険物が所外に流出し、又は、可燃性蒸気が拡散するおそれのあるときは、周辺地域の住民、通行人及び車両の運転手等に対して火気使用の禁止、その他必要な協力を求めるとともに、危険物の流出拡散防止、除去等の応急措置を講ずること。

（地震発生時の措置）

第19条 地震が発生したときには、直ちに危険物の取扱作業及び火気設備、器具の使用を中止しなければならない。

なお、施設の使用再開にあたっては、十分に点検を行い、安全を確認すること。

（地震警戒宣言発令時の措置）

第19条の2 大規模地震対策特別措置法に規定する警戒宣言発令時には、別に定める任務分担により活動すること。

（風水害時の措置）

第20条 高潮、浸水、土砂災害及び強風による被害の軽減を図るため「風水害対策の実施計画」に定める措置を行うものとする。

第6章 教育及び訓練

（保安教育）

第21条 所長は、従業員に対し次により保安教育を実施するものとする。

対象者	実施時間	内容
全従業員	回/年	(1) 予防規程の周知徹底 (2) 火災予防上の遵守事項 (3) 安全作業等に関する基本的事項
新入社員	入社時	(4) 各自の任務、責任等の周知徹底 (5) 地震対策に関する事項 (6) その他
監視者	監視等の業務に従事する前	(1) 危険物の性状に関する知識 (2) 火災予防・消火の方法等に関する知識 (3) 当所の設備の構造・操作等に関する事項

（訓練）

第22条 訓練は部分訓練と総合訓練とし、部分訓練は___ヶ月に1回以上、総合訓練は___ヶ月に1回以上、次により行うこと。

- 一 部分訓練は、消火訓練等について行うこと。
- 二 総合訓練は、部分訓練を有機的に連携させ、総合的に行うこと。

第7章 雑則

（予防規程違反者への措置）

第23条 所長は、この規程に違反した者に対しては再教育を実施し、再び違反しないよう指導する等の措置を行うものとする。

別記4 製造所等の予防規程、定期点検等の要否早見表

施設区分	保安監督者 (政令第31条の2)	予防規程 (政令第37条)	定期点検 (政令第8条の5)	指定施設 (政令第30条の3)	許可通報 (政令第7条の3)
製造所	・全て要	・倍数が10以上の施設は要 なお、鉱山保安法、火薬類取締法適用施設は否	・倍数が10以上の施設は要 ・地下タンクを有する施設は要 なお、鉱山保安法、火薬類取締法適用施設は否	・第4類の危険物を取り扱う施設の全て該当 ただし、鉱山保安法の適用施設は非該当	・倍数が10以上の施設は要
一般取扱所	・要 ただし、倍数が30以下でかつ引火点が40℃以上の第4類の危険物のみをボイラー、バーナー等で消費又は容器に詰め替える施設に限り否	・倍数が10以上の施設は要 ただし、倍数が30以下でかつ引火点が40℃以上の第4類の危険物のみを容器に詰め替える施設に限り否 なお、鉱山保安法、火薬類取締法適用施設は否	・倍数が10以上の施設は要 ただし、倍数が30以下でかつ引火点が40℃以上の第4類の危険物のみを容器に詰め替える施設に限り否 ・地下タンクを有する施設は要 なお、鉱山保安法、火薬類取締法適用施設は否	・第4類の危険物を取り扱う施設の全て該当 ただし、消費設備、充填設備、容器詰め替え設備、油圧、潤滑油循環装置及び鉱山保安法の適用施設は非該当	・倍数が10以上の施設は要 ただし、倍数が30以下でかつ引火点が40℃以上の第4類の危険物のみを容器に詰め替える施設に限り否
屋内貯蔵所	・要 ただし、倍数が30以下でかつ引火点が40℃以上の第4類の危険物のみを貯蔵し又は取り扱う施設に限り否	・倍数が150以上の施設は要 なお、鉱山保安法、火薬類取締法適用施設は否	・倍数が150以上の施設は要 なお、鉱山保安法、火薬類取締法適用施設は否	・非該当	・倍数が150以上の施設は要
屋外タンク貯蔵所	・全て要	・倍数が200以上の施設は要 なお、鉱山保安法、火薬類取締法適用施設は否	・倍数が200以上の施設は要 なお、鉱山保安法、火薬類取締法適用施設は否	・非該当	・倍数が200以上の施設は要
屋内タンク貯蔵所	・要 ただし、引火点が40℃以上の第4類の危険物のみを貯蔵し又は取り扱う施設に限り否	・全て否	・全て否	・非該当	・全て否
地下タンク貯蔵所	・要 ただし、倍数が30以下でかつ引火点が40℃以上の第4類の危険物のみを貯蔵し又は取り扱う施設に限り否	・全て否	・要 なお、鉱山保安法、火薬類取締法適用施設は否	・非該当	・全て否
簡易タンク貯蔵所	・要 ただし、引火点が40℃以上の第4類の危険物のみを貯蔵し又は取り扱う施設に限り否	・全て否	・全て否	・非該当	・全て否
移動タンク貯蔵所	・全て否	・全て否	・要 なお、鉱山保安法、火薬類取締法適用施設は否	・非該当	・全て否
屋外貯蔵所	・倍数が30を超える施設は要	・倍数が100以上の施設は要 なお、鉱山保安法、火薬類取締法適用施設は否	・倍数が100以上の施設は要 なお、鉱山保安法、火薬類取締法適用施設は否	・非該当	・倍数が100以上の施設は要
給油取扱所	・全て要	・要 ただし、自家用の屋外給油取扱所は否	・地下タンクを有する施設は要 なお、鉱山保安法、火薬類取締法適用施設は否	・非該当	・全て否
販売取扱所	・要 ただし、引火点が40℃以上の第4類の危険物のみを貯蔵し又は取り扱う施設に限り否	・全て否	・全て否	・非該当	・全て否
移送取扱所	・全て要	・要 なお、鉱山保安法、火薬類取締法適用施設は否	・要 ただし、特定移送取扱所を除く なお、鉱山保安法、火薬類取締法適用施設は否	・特定移送取扱所のみ該当ただし、告示第69条で規定する特定移送取扱所を除く	・全て要

※危険物施設保安員（政令第36条）を定めなければならない製造所等は、指定数量の倍数が100以上の製造所（鉱山保安法又は火薬類取締法適用施設を除く。）若しくは一般取扱所（消費設備、充填設備、容器詰め替え設備、油圧・潤滑油循環装置等、鉱山保安法又は火薬類取締法適用施設を除く。）又は移送取扱所（鉱山保安法適用施設を除く。）が該当する。

別記5 保安距離

- 1 政令第9条第1項第1号イに規定する建築物等については、次によること。
 - (1) 住居の用に供するものは、専用住宅、共同住宅、店舗併用住宅及び作業所併用住宅（いずれも全体が1の保安物件となる。）とし、その他の工作物で住居の用に供するものは、台船、廃バス等を住居に供しているものとする。
 - (2) 宿直室は住居の用に供するものとは解されない。（S37.4.6 自消丙予発第44号質疑）
 - (3) 住宅敷地内倉庫は、住居の用に供するものではない。（S37.4.6 自消丙予発第44号質疑）
- 2 政令第9条第1項第1号ロに規定する施設等については、次によること。
 - (1) 学校、病院、劇場その他多数の人を収容する施設は、直接その用途に供する建築物（学校の場合は、教室のほか体育館講堂等、病院の場合は、病室のほか手術室、診療室等を含む。）とし、附属施設となされるものについては、当該施設に含まないものとする。
 - (2) 製造所等と学校との保安距離は、敷地境界線からでなく児童、生徒等を収容する建築物等自体から測定する。（S37.4.6 自消丙予発第44号質疑）
 - (3) 規則第11条第3号に規定するその他これらに類する施設は、観覧場及び集会場とする。（*）
 - (4) 百貨店は、学校、病院、劇場その他多数の人を収容する施設に該当しない。
（S51.9.22 消防危第56号質疑）
- 3 政令第9条第1項第1号ニに規定する施設等については、次によること。
 - (1) 製造所等と高圧ガス施設との保安距離については、敷地の内外にかかわらず、原則として所要の距離を必要とする。ただし、高圧ガス施設と製造所等とが不可分の工程にある場合、又は危険物及び高圧ガスの種類、周囲の地形、取扱いの実態等の状況から判断して、政令第23条を適用し、所要の距離をとらないことができる。（S37.4.6 自消丙予発第44号質疑、S38.10.3 自消丙予発第62号質疑）
 - (2) 石災法第2条第2項に規定する石油コンビナート等特別防災区域に設置される製造所及び一般取扱所と高圧ガス施設との保安距離については、次に掲げる例のように、当該施設との位置関係等から安全上支障がないと判断できる場合には、政令第23条を適用して緩和することができる。
（H13.3.29 消防危第40号通知）
 - ア (ア)及び(イ)に適合している場合
 - (ア) 主な工程が連続していること。
 - (イ) 施設間に、延焼を防止できる耐火構造の壁又は隔壁があること。なお、新たに隔壁を設置（保有空地内への設置は認められないこと。）する場合には、既設の消火設備で有効に包含できなくなる部分が生じないようにする必要があること。
 - イ 高圧ガス施設が保安目的のみの高圧ガス（不活性ガス）施設で、保安距離を保たなければならない製造所又は一般取扱所の専用施設である場合。
 - (3) 製造所等と高圧ガス施設との距離は、製造所等が保安対象物件に対して保たなければならないものであり、高圧ガス施設が製造所等に対して保有すべきものではない。（S41.2.12 自消丙予発第24号質疑）
 - (4) 栈橋に設置された製造所等（移送取扱所を除く。）及び高圧ガス施設については、その形態が配管による船舶に係る荷役施設であり、かつ、危険物の荷役と高圧ガスの荷役が同時に行われなない場合は、政令第23条を適用し、維持管理上必要な距離として差し支えない。（S57.3.31 消防危第43号質疑）
 - (5) 規則第12条第1号及び告示第32条第2号に規定する移動式製造設備が常置される施設とは、いわゆる高圧ガスのバルクローリのように移動式製造設備及び高圧ガスを運搬するための容器の双方を固定した車両が常置される車庫等を指すものであること。
なお、規則第12条第2号及び告示第32条第2号に規定する貯蔵所において、高圧ガスの製造のため

の設備が移動式製造設備である高圧ガスの製造のための施設により高圧ガスの貯蔵がなされる場合には、当該貯蔵所から当該各規定に定める距離を保つ必要があること。（H10.3.4 消防危第19号通知）

- 4 既設の製造所等の上空へ政令第9条第1項第1号ホ及びびへに規定する特別高圧架空電線を設置することについて、当該製造所等周囲に保護措置を講ずることとしても保安距離の特例は認められない。

（S53.4.13 消防危第48号質疑）

- 5 政令第9条第1項第1号ただし書きについては、次によること。

- (1) 一般住宅等に近接して新たに製造所等を設置する場合において、保安距離の短縮として政令第9条第1項ただし書（防火上有効な塀を設けること。）の規定を適用することは適当でない。

（S39.9.30 自消丙予発第107号質疑）

- (2) ただし書きの適用は、製造所等そのものに変更がなくても、製造所等の設置後、当該製造所等の周辺に、新たに保安対象物件が設置される事態が発生した場合に適用されるものである。（*）

- (3) 製造所等又は政令第9条第1項第1号イからハマまでに掲げる保安対象物件の変更により保安距離が不足する場合の防火上有効な塀は、次によること。（S37.4.6 自消丙予発第44号質疑）（*）

ア 塀は、原則として保有空地の外側に設けること。ただし、耐火構造とする場合はこの限りでない。

イ 製造所等の壁が防火塀を設けた場合と同等以上の効果があると認められる場合は、当該壁をもって塀に替えることができる。この場合、塀は、耐火構造とし開口部は設けないこと。

ウ 塀の高さは、次式により求められる数値とし、2m未満となる場合は2mとすること。

$$h = H - a(D^2 - d^2)$$

h : 防火塀の地盤面からの高さ

H : 保安対象物件の地盤面からの高さ

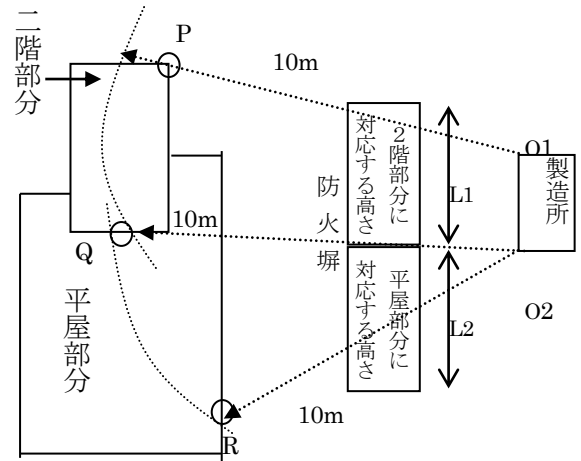
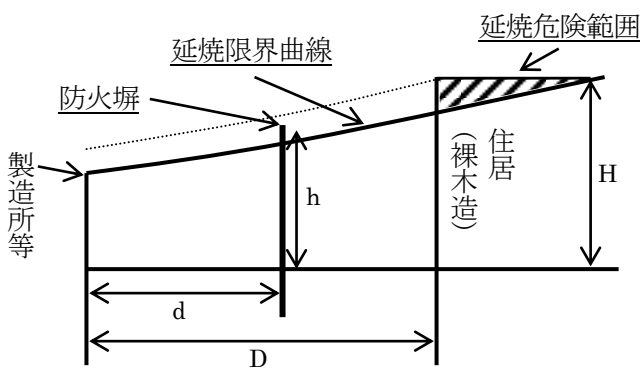
a : 延焼限界曲線の形状係数で次表による

d : 製造所等から防火塀までの距離

D : 製造所等から保安物件までの距離

区 分	a の数値
◎住宅、学校、文化財等の建築物が裸木造のもの	0.04
◎住宅、学校、文化財等の建築物が防火構造又は耐火構造で製造所等に面する部分の開口部に防火戸が設けてないもの	
◎住宅、学校、文化財等の建築物が防火構造で製造所等に面する部分の開口部に防火戸を設けているもの。	0.15
◎住宅、学校、文化材等の建築物が耐火構造で製造所等に面する部分に面する部分の開口部に防火設備を設けているもの	
◎住宅、学校、文化財等の建築物が耐火構造で製造所等に面する部分の開口部に特定防火設備を設けているもの。	∞

- (4) 塀の幅は、製造所等の各部分から保安対象物件に向かって保安対象物件に対応する保安距離で円弧を描いた時に、円弧内に入る保安対象物件の各部分が製造所から水平で見通せない範囲までとする。



6 保安距離の起算点等については、次によること。

- (1) 保安距離は、水平距離によるものとし、当該距離の起算点は製造所等と保安対象物件との両者の外壁又はこれに相当する工作物の外側相互間の距離をいう。(S37.4.6 自消丙予発第44号質疑)
- (2) 外壁面から突出している建築物の屋根又はひさしの長さが1mを越えるものについては、保安対象物件から当該屋根又はひさしの先端まで測定する。(*)

別記6 不燃材料と耐火構造

1 不燃材料については、下記によること。

- (1) 建基法に定めるガラス以外の不燃材料とは、建築材料のうち、不燃性能（通常の火災時における火熱により燃焼しないことその他の建基令で定める性能をいう。）に関して建基令で定める技術的基準に適合するもので国土交通大臣が定めたもの又は国土交通大臣の認定を受けたものをいう。（建基法第2条第9号）
- (2) 鉄板は不燃材料に含まれる。（S35.5.14 国消乙予発第31号質疑）
- (3) 不燃材料でないパイプに鉄板を被覆したのみでは不燃材料とはならない。（S37.4.6 自消丙予発第44号質疑）
- (4) 亜鉛鉄板は鉄鋼に含まれる。（S37.4.6 自消丙予発第44号質疑）
- (5) 木毛セメント板25mmの両面にフレキシブルシートを3mm張った合計31mmのサンドイッチパネルは製造所等の壁体に使用できる。（S43.4.10 消防予第106号質疑）
- (6) 厚さ4mmの石綿セメント板と18mmの木毛セメント板を張り合わせたものは、不燃材と同等以上と認められる。（S47.10.31 消防予第173号質疑）
- (7) 材質が商品名で記入され、不燃材料又は耐火構造として判断しがたいものは、国土交通省の認定番号を記載すること。（*）

2 耐火構造とは、壁、柱、床その他の建築物の部分の構造のうち、耐火性能（通常の火災が終了するまでの間当該火災による建築物の倒壊及び延焼を防止するために当該建築物の部分に必要とされる性能をいう。）に関して政令で定める技術的基準（建基令第107条）に適合する鉄筋コンクリート造、れんが造その他の構造で、国土交通大臣が定めた構造方法を用いるもの又は国土交通大臣の認定を受けたものをいう。

(1) 耐火性能（建基令第107条）に関する技術的基準は、次に掲げるものとする。

ア 次の表の上欄に掲げる建築物の部分にあっては、当該各部分に通常の火災による火熱が同表の下欄に掲げる当該部分の存する階の区分に応じそれぞれ同欄に掲げる時間加えられた場合に、構造耐力上支障のある変形、溶融、破壊その他の損傷を生じないものであること。

表 耐火性能に関する技術的基準

建築物の部分		時間				
		最上階及び最上階から数えた階数が2以上で4以内の階	最上階から数えた階数が5以上で9以内の階	最上階から数えた階数が10以上で14以内の階	最上階から数えた階数が15以上で19以内の階	最上階から数えた階数が20以上の階
壁	間仕切壁（耐力壁に限る。）	1時間	1.5時間	2時間	2時間	2時間
	外壁（耐力壁に限る。）	1時間	1.5時間	2時間	2時間	2時間
柱		1時間	1.5時間	2時間	2.5時間	3時間
床		1時間	1.5時間	2時間	2時間	2時間
はり		1時間	1.5時間	2時間	2.5時間	3時間
屋根		30分間				
階段		30分間				
備考 1 建基令第2条第1項第8号の規定により階数に算入されない屋上部分がある建築物の当該屋上部分は、この表の適用については、建築物の最上階に含まれるものとする。						
2 この表における階数の算定については、建基令第2条第1項第8号の規定にかかわらず、地階の部分の階数は、全て算入するものとする。						

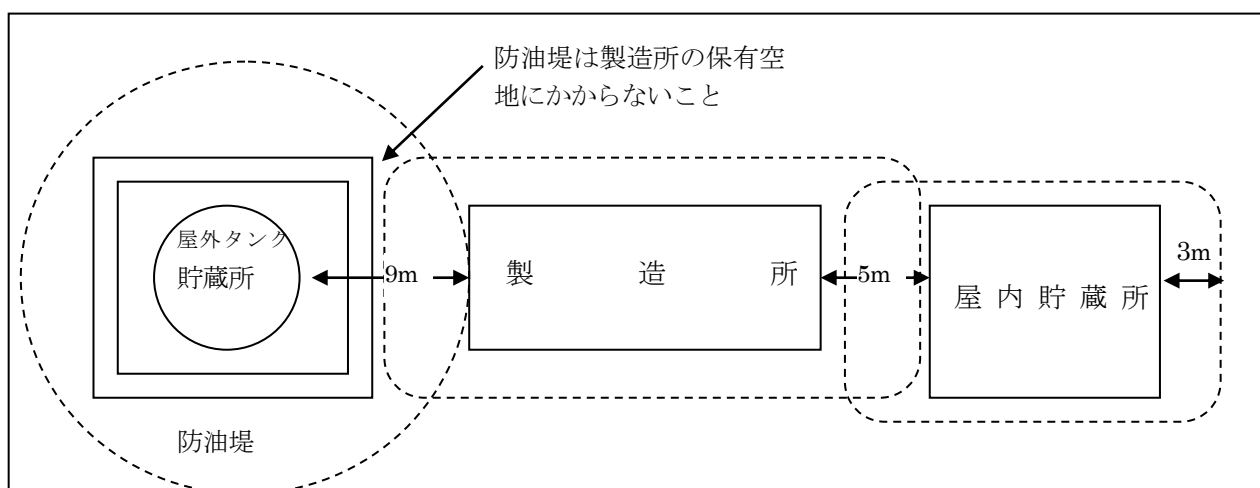
イ 前号に掲げるもののほか、壁及び床にあつては、これらに通常の火災による火熱が一時間（非耐力壁である外壁の延焼のおそれのある部分以外の部分にあつては、30分間）加えられた場合に、当該加熱面以外の面（屋内に面するものに限る。）の温度が当該面に接する可燃物が燃焼するおそれのある温度として国土交通大臣が定める温度（以下「可燃物燃焼温度」という。）以上に上昇しないものであること。

ウ 前2号に掲げるもののほか、外壁及び屋根にあつては、これらに屋内において発生する通常の火災による火熱が1時間（非耐力壁である外壁の延焼のおそれのある部分以外の部分及び屋根にあつては、30分間）加えられた場合に、屋外に火炎を出す原因となる亀裂その他の損傷を生じないものであること。

(2) 国土交通大臣が定めた構造方法とは、耐火構造の構造方法を定める件（平成12年建設省告示第1399号、令和3年6月21日国土交通省告示第546号）による。

別記7 保有空地

- 1 保有空地は、事業所敷地内で保有するものとする。ただし、保有空地について所有権又は借地権が取得できない場合、契約を締結することにより、法律上空地状態の継続が担保されれば足りる。
(S37.4.6 自消丙予発第44号質疑)
- 2 保有空地の設定等については、次によること。(*)
 - (1) 保有空地は、危険物を取り扱う建築物その他の工作物（荷役用ビームを含む。）の周囲に連続して設けるものとする。(*)
 - (2) 屋外の工作物と危険物流出防止のための囲い等の距離が相当開いている（おおむね2m以上。）場合の保有空地は、当該囲い等から測定すること。ただし、ローリー充填所、屋外タンク貯蔵所又は移送取扱所の屋外に設置するポンプ設備等で、周囲の状況により安全性が確保されるものにあつては、充填口又は注入口（架構又は作業架台等を含む）その他地上に固定された機器・設備等の先端をもって、その起算点とすることができる。(*)
 - (3) 外壁面から突出している建築物の屋根又はひさしの長さが1mを超えるものについては、当該屋根又はひさしの先端を起算点とすること。ただし、周囲の状況により消防活動上支障がなく、かつ、延焼のおそれがないと認める場合はこの限りでない。(*)
- 3 同一敷地内に二以上の製造所等を隣接して設置する場合は、その相互間の保有空地はそれぞれがとるべき空地のうち大なる空地の幅を保有することをもって足りるものとする。(*)



- 4 保有空地の状態は、堅固で平坦なものとし、かつ、地盤面及び上空の部分には、原則として物件が存在しないものであること。(*)
- 5 消火設備、照明設備、石炭法に規定する特定防災施設その他当該製造所等の保安用設備及び不燃性の基礎、防油堤等で地上高0.5m未満のもの並びに深さ0.5m未満の側溝等で、消防活動上支障がないと認められるものについては、保有空地内に設けることができる。(*)
- 6 政令第9条第1項第2号に規定する「その他これに準ずる工作物」とは、当該施設に係る次のものとする。(*)
 - (1) ベルトコンベアー等
 - (2) 消火配管
 - (3) 散水配管
 - (4) 冷却又は加熱用配管その他ユーティリティ配管
 - (5) 電気設備用配管

- 7 危険物を移送する配管、その他これに準ずる工作物を設けるときは、保有空地としての目的を妨げない位置とする。（*）
- 8 保有空地内を他の施設の配管が通過することについて
 石災法第2条第2項に規定する石油コンビナート等特別防災区域に設置される製造所及び一般取扱所において、次の(1)及び(2)のいずれにも適合している場合には、政令第23条を適用し、保有空地に他の施設の配管を通過させることを認めて差し支えない。（H13.3.29 消防危第40号通知）
- (1) 消防活動等に支障がないと認められる場合
- ア 他の施設の配管が、配管架台に整理して設置されていること。
- イ 他の施設の配管が設置される配管架台は、次の(ア)及び(イ)に適合するものであること。
- (ア) 消防活動等に支障となる位置に設けられていない（配管架台の支柱、ブレース（筋交い）等の位置が消防活動の支障とならないよう考慮して設置されている場合等。）こと。
- (イ) 規則第13条の5第2号（ただし書きを除く。）に定める措置又は同等以上と認められる措置（当該架台に散水設備を保有空地内に存する配管架台全体を包含するように設ける場合等。）が講じられていること。なお、「耐火性能」については、製造所の例、「散水設備」については、**別記17「散水設備」**によること。
- ウ 他の施設の配管の流体は、次の(ア)から(ウ)のものと接触した場合において、危険な反応を起こさないものであること。
- (ア) 当該製造所又は一般取扱所において貯蔵し、又は取り扱う物質
- (イ) 当該製造所又は一般取扱所に適用する消火剤
- (ウ) 保有空地内に存する配管の流体
- エ 他の施設の配管の液体が液体の危険物（固体の危険物を液体にして移送する場合等を含む）の場合には、有効に消防活動を行うことができる措置（消防活動に使用するための空地等）が講じられていること。
- (2) 他の施設の配管が、万一当該製造所又は一般取扱所の災害により破損した場合において、当該他の施設に火災又は爆発等の悪影響を与えない（当該配管の破損に伴う関連施設の安全停止等の対策が講じられている場合等。）と判断できる場合
- 9 政令第9条第1項第2号ただし書きに規定する防火上有効な隔壁は、次によること。（*）
- (1) 隔壁は耐火構造であること。
- (2) 隔壁に開口部を設ける場合は、必要最小限度の大きさとし、自動閉鎖の特定防火設備（温度ヒューズ付き等特定防火設備を含む。）等延焼防止上有効な措置が講じられていること。
- ア 自動閉鎖の特定防火設備とは、常時閉鎖状態を保持するもので、直接手で開くことができ、かつ、自動的に閉鎖するものをいう。
- イ 温度ヒューズ付き等特定防火設備とは、火災により煙が発生した場合又は火災により温度が急激に上昇した場合のいずれかの場合に、温度ヒューズ、煙感知器、熱感知器又は熱煙複合式感知器と連動して自動的に閉鎖するものをいう。
- (3) 「隔壁に配管又はダクトを貫通させる場合」については、**別記8「耐火構造の壁又は床の区画を貫通する配管等の施工方法」**によること。
- 10 防油堤内に保有空地を設けることは、必ずしも必要でない。（S37.4.6 自消丙予発第44号質疑）
- 11 屋外貯蔵タンク相互間の空地のただし書き規定については、同一敷地内に隣接するタンク相互間の空地の緩和だけをいい、タンク周囲全部の空地の緩和は適用されない。（S39.5.18 自消丙予発第41号質疑）

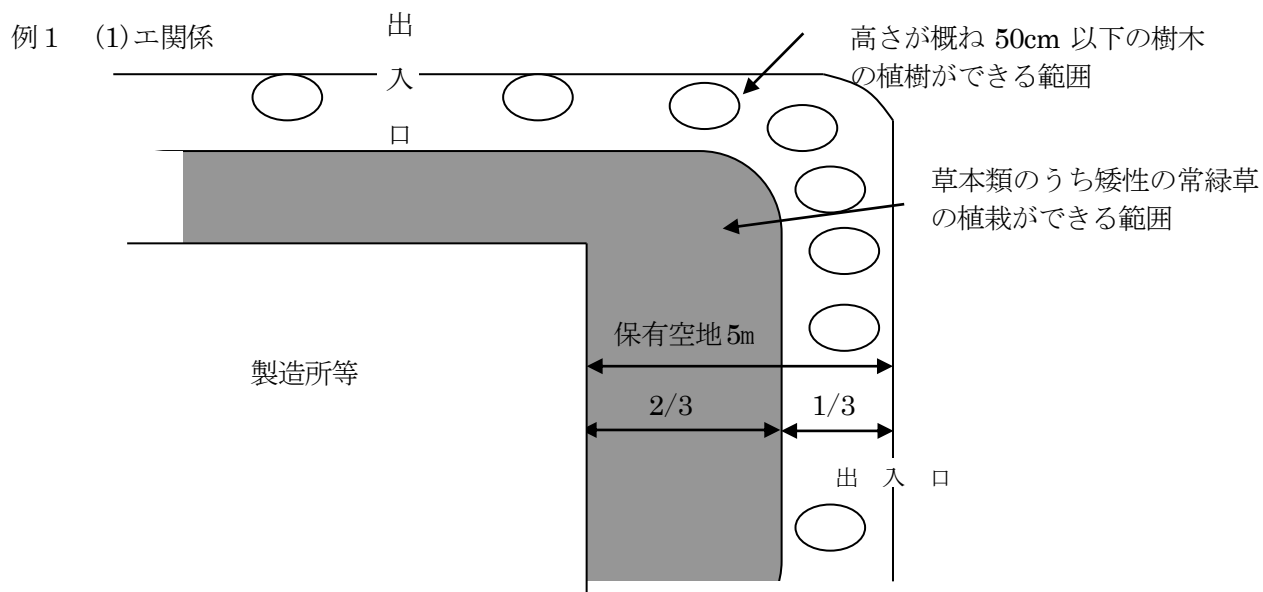
- 12 屋外貯蔵タンクの保有空地内に、当該タンクに貯蔵中の危険物を移動貯蔵タンクに充填するための一般取扱所を設置することについて、政令第23条の規定を適用すべきでない。
(S40.10.22 自消丙予発第167号質疑、S44.7.17 消防予第194号質疑)
- 13 「屋外タンク貯蔵所の規制に関する運用基準等について」(旧法タンクにおける保有空地の緩和)
(S51.1.16 消防予第4号通知、S51.7.8 消防危第22号通知)
S51.6.16(改正政令)以前の既設の屋外タンク貯蔵所のうち、容量が10,000kl未満のものについては、従前の例によるものとされ、容量が10,000kl以上のものについては、S56.6.30までの間において、冷却散水設備(S51.1.16 消防予第4号通知、S52.4.28 消防危第75号通知、S55.7.1 消防危第80号通知)を設ける等により、なお、従前の例によるものとされた。
- 14 屋外タンク貯蔵所の保有空地内をバレーコート、テニスコート(バックネット、コートネットは、使用後はその都度取り外す。)に利用することは、認められない。(S51.7.12 消防危第23-11号質疑)
- 15 既設屋外タンク貯蔵所の保有空地内に、一般高圧ガス保安規則第12条第6号の2に規定する防液堤を設置することは認められない。(S52.9.9 消防危第136号質疑)
- 16 保有空地内等の植栽については、次によること。(H8.2.13 消防危第27号通知)
- (1) 保有空地内に植栽できる植物は、次によるものとする。
- ア 保有空地内に植栽する植物は、延焼の媒体とならず、かつ、消防活動上支障とならない矮性の草本類及び高さがおおむね50cm以下の樹木とする。
 - イ 延焼防止上有効な葉に多くの水分を含み、かつ、冬季においてもその効果が期待できる常緑の植物(草本類については、植替え等を適切に行い、絶えず延焼媒体とならない管理等を行う場合にあっては、常緑以外のものとする。)とすることができる。
 - ウ 防油堤内の植栽は、草本類のうち矮性の常緑草に限るものとする。
 - エ 製造所等の保有空地の3分の2の範囲内の植栽は、草本類のうち矮性の常緑草に限るものとする。
- (2) 保有空地内の植栽の範囲は、次によるものとする。
- ア 貯蔵、取扱い等の作業の障害とならない範囲であること。
 - イ 消防隊の進入、消火活動等に必要な空間が確保されること。
 - ウ 消防水利からの取水等の障害とならないこと。
 - エ 防災用の標識等の視覚障害とならないこと。
 - オ 危険物施設の維持管理上支障とならないこと。
 - カ その他、事業所の形態等を考慮し火災予防上、延焼防止上及び消防活動上支障とならないこと。
- (3) 次に掲げる製造所等の保有空地外に係る範囲内の植栽は、矮性の草本類に限るものとする。
- ア 政令第9条第21号(政令第19条において準用する場合を含む。)、政令第11条第1項第12号及び政令第18条の2(規則第28条の16第1項第3号(移送基地の構内に設置されるものに限る。))に規定する危険物配管の周囲1m以内。
 - イ 政令第20条に規定する消火設備のうち、屋外にある加圧送水装置、原液タンク及び消火栓(操作弁、ホース格納箱、表示灯等を含む。)等の周囲5m以内。
- (4) 維持管理については、次の各号によるものとする。
- ア 植栽した植物が、枯れて延焼媒体とならないよう、また、成長により(2)及び(3)の規定を満足しないこととならないよう適正な維持管理が行われるものであること。
 - イ 常緑の植物であっても落葉するものであることから、常に延焼媒体となる落ち葉等の除去が行われるとともに、植替えを必要とする草本類等はこれが適切に実施されるものであること。
- (5) 現に緑化に関する承認又は許可を受けているものについては、なお従前の例によるものとするが、大規模な植栽の変更時に合わせて本基準に適合させること。

(参考)

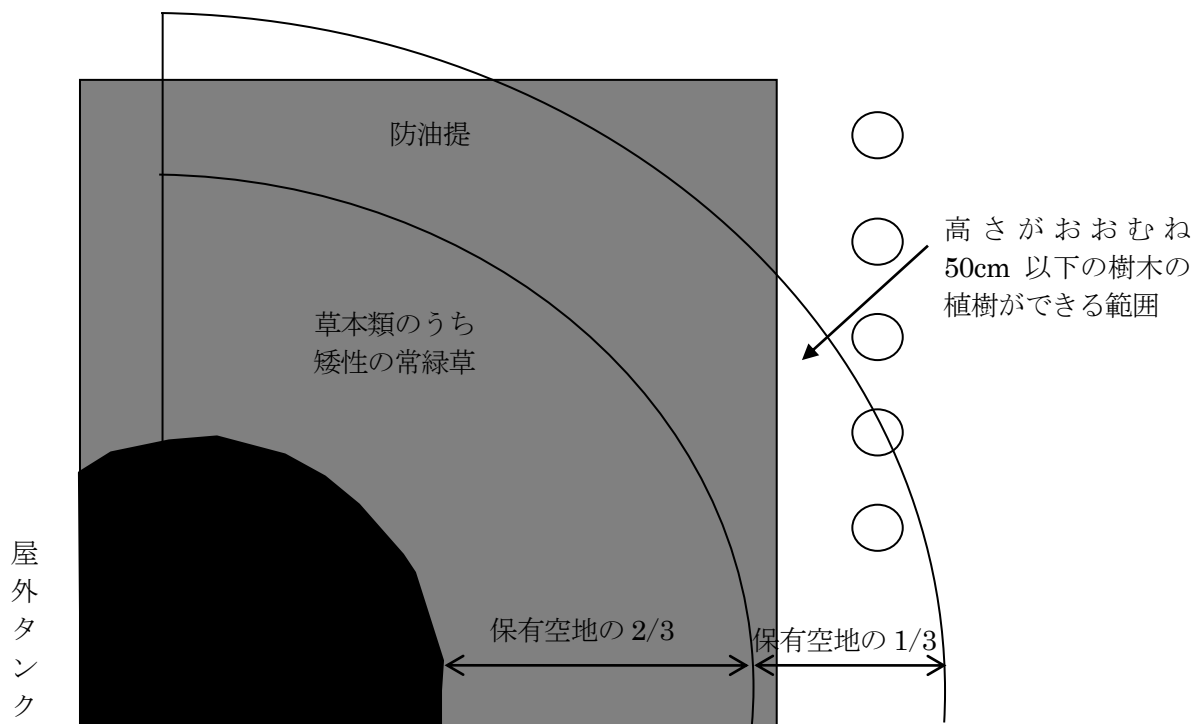
延焼防止上有効な植物の例

草木の区分	植物名	
樹木	マサキ、ジンチョウゲ、ナワシログミ、マルバシヤリンバイ、チャ、マンリョウ、アオキ、サツキ、ヒサカキ、トベラ、イヌツゲ、クチナシ、キャラボア、トキワサンザシ、ヒイラギナンテン、ツツジ類、ヤブコウジ等	
草本類 (矮性に限る)	常緑草	常緑の芝(ケンタッキーブルーグラスフリーダム等)、ペチュニア、(ホワイト)クローバー、アオイゴケ等
	非常緑草	芝、レンゲ草

製造所等の保有空地内で植栽できる植物と範囲の例



例2 (1)ウ、エ関係



別記8 耐火構造の壁又は床の区画を貫通する配管等の施工方法

(H19.10.5 消防予第 344 号通知、令和 6 年 3 月 29 日消防予第 156 号)

1 対象となる区画

- (1) 政令第 9 条第 1 項第 2 号ただし書きに規定する防火上有効な隔壁
- (2) 規則第 28 条の 55 第 2 項第 2 号及び規則第 28 条の 56 第 2 項第 1 号に規定する他の部分との区画壁
- (3) 延焼のおそれのある外壁

2 配管等の材質

配管又はダクトが 1 の区画を貫通している部分及びその両側 1m 以上の範囲は、次に掲げる材質とすること。

- (1) 配管の材料は、製造所の例によること（本編第 3 章第 2 節第 1 製造所『審査指針 20』1 のただし書き以降の材料を除く）。（*）
- (2) ダクトの材料は、鉄板等の不燃材料とすること。

3 配管等の用途

- (1) 配管等の用途は、製造所等の作業工程上必要不可欠なものとする。（*）
- (2) 一の配管等の外径は、必要最小限とすること。（*）
- (3) 区画を貫通させるために設ける穴は配管等の外径に 100mm を加えた直径以下であること。なお、当該貫通部の形状が矩形となるものにあつては、当該貫通穴の円に相当する面積以下であること。（*）
- (4) 配管等を貫通させるために設ける穴相互の離隔距離は、当該貫通させるために設ける穴の直径の大きな方の距離（当該直径が 200mm 以下の場合にあつては、200mm）以上であること。

4 貫通部の処理

(1) セメントモルタルによる方法

ア 日本建築学会建築工事標準仕様書（JASS）15「左官工事」によるセメントと砂を容積で 1 対 3 の割合で十分から練りし、これに最小限の水を加え、十分混練りする。

イ 貫通部の裏側の面から板等を用いて仮押さえし、セメントモルタルを他方の面と面一になるまで十分密に充填する。

ウ セメントモルタル硬化後は、仮押さえに用いた板等を取り除く。

(2) ロックウールによる方法

ア JIS A 9504（人造鉱物繊維保湿材）に規定するロックウール保温材（充填密度 150 kg/m³ 以上のものに限る。）又はロックウール繊維（充填密度 150kg/m³ 以上のものに限る。）を利用した乾式吹き付けロックウール又は湿式吹き付けロックウールで隙間を充填する。

イ ロックウール充填後、25mm 以上のケイ酸カルシウム板又は 0.5mm 以上の鋼板を床又は壁と 50mm 以上重なるように貫通部に蓋をし、アンカーボルト、コンクリート釘等で固定する。

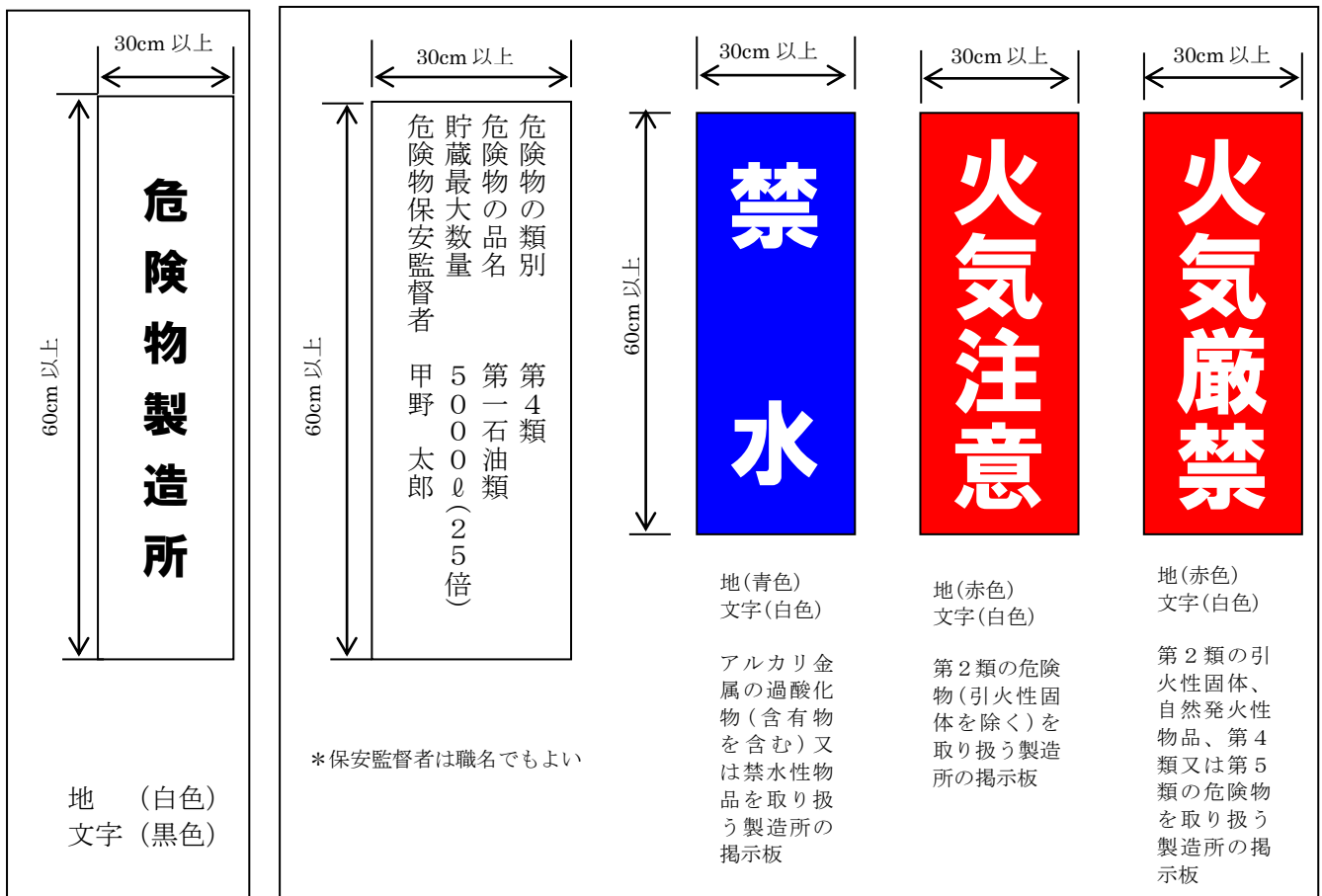
別記9 標識、揭示板

- 1 標識、揭示板は、製造所等に入出する者が容易に視認できる位置に設けるものとし、製造所等の規模等により必要に応じて数箇所設けること。（*）
- 2 標識、揭示板の材質は、耐候性及び耐久性を有するものとし、保有空地内に設けるときには、原則として難燃材料以上のものであること。
- 3 標識、揭示のための文字は、雨水等により容易に汚損又は消滅しないものであること。（*）
- 4 堅固な強度を有する扉、壁又は防火設備等を標識、揭示のための板として共用することができる。（*）
- 5 貯蔵し、又は取り扱う危険物に応じて掲げる注意事項を表示した揭示板は、次表のとおりである。

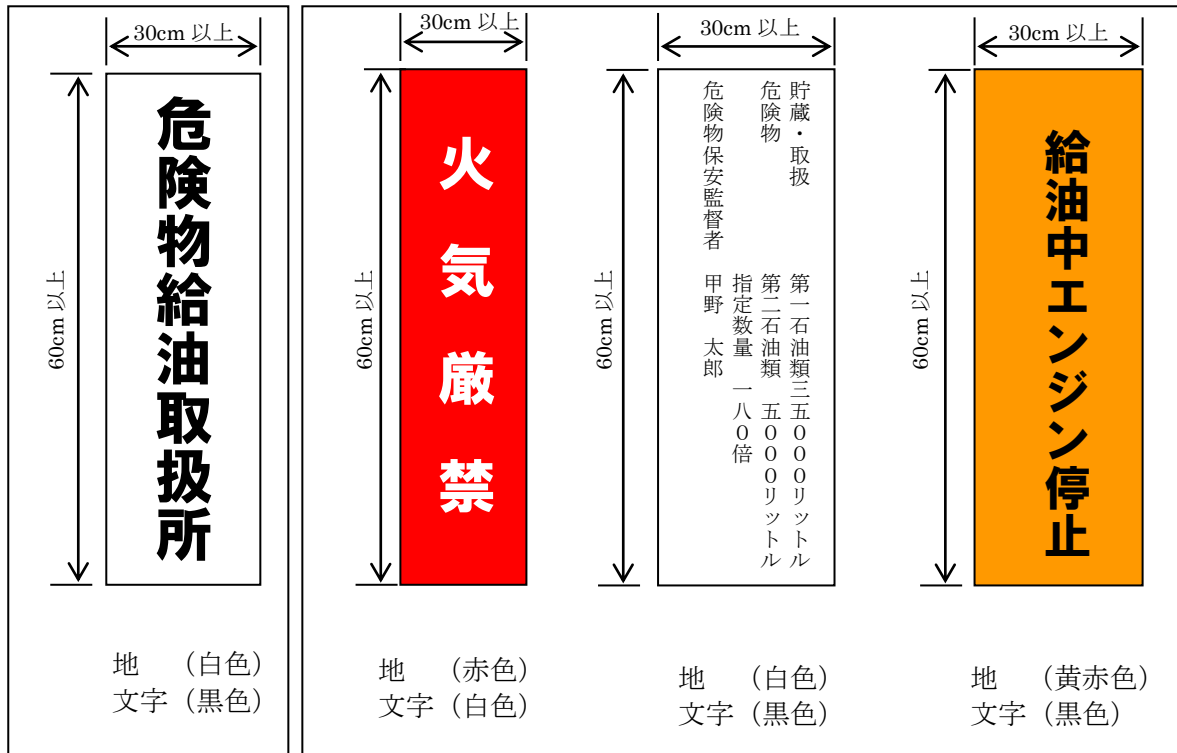
類別	貯蔵又は取り扱う危険物	表示内容	揭示板の色
1類	・アルカリ金属の過酸化物 ・上記を含有するもの	禁水	地－青、文字－白
	・上記以外のもの	なし	
2類	・引火性固体	火気厳禁	地－赤、文字－白
	・上記以外のもの	火気注意	地－赤、文字－白
3類	・自然発火性物品	火気厳禁	地－赤、文字－白
	・禁水性物品	禁水	地－青、文字－白
4類	・すべて	火気厳禁	地－赤、文字－白
5類	・すべて	火気厳禁	地－赤、文字－白

6 標識及び揭示板の例は下図のとおりである。

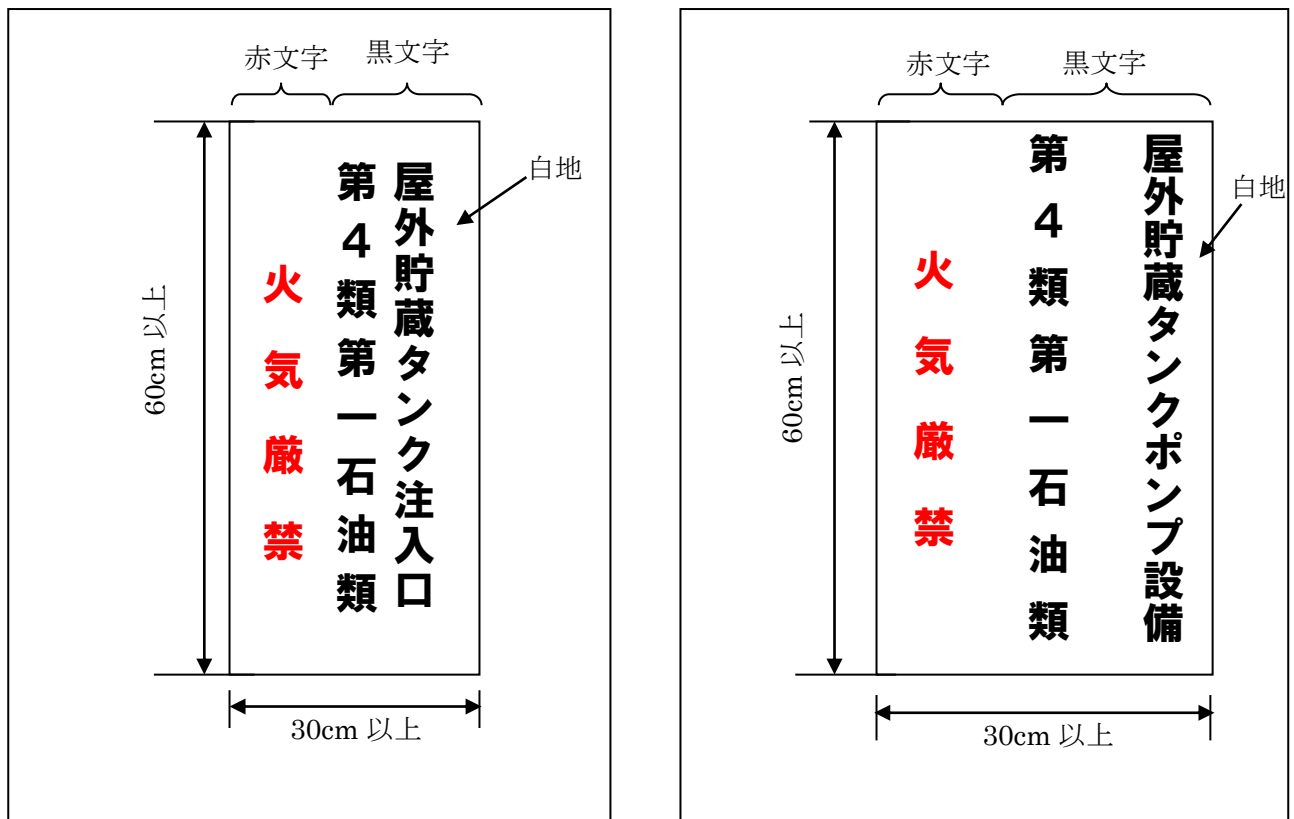
(1) 給油取扱所（政令第17条）以外



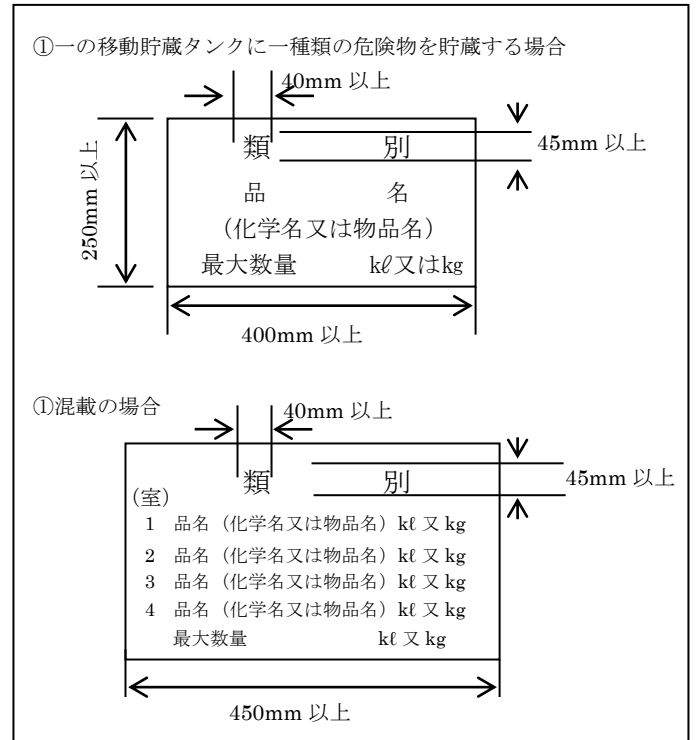
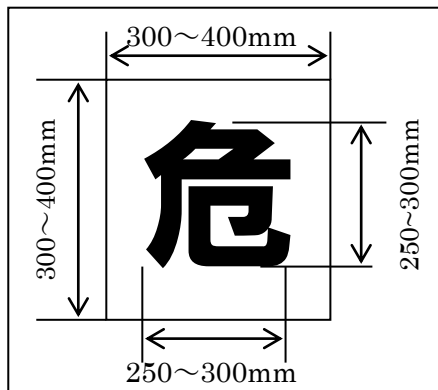
(2) 給油取扱所 (政令第17条)



(3) 注入口 (政令第11条1(10)ホ、第12条1(9)、第13条1(9)、第9条(20)) 及びポンプ設備 (政令第11条1(10の2)ヲ、第12条1(9の2)、第13条1(9の2))

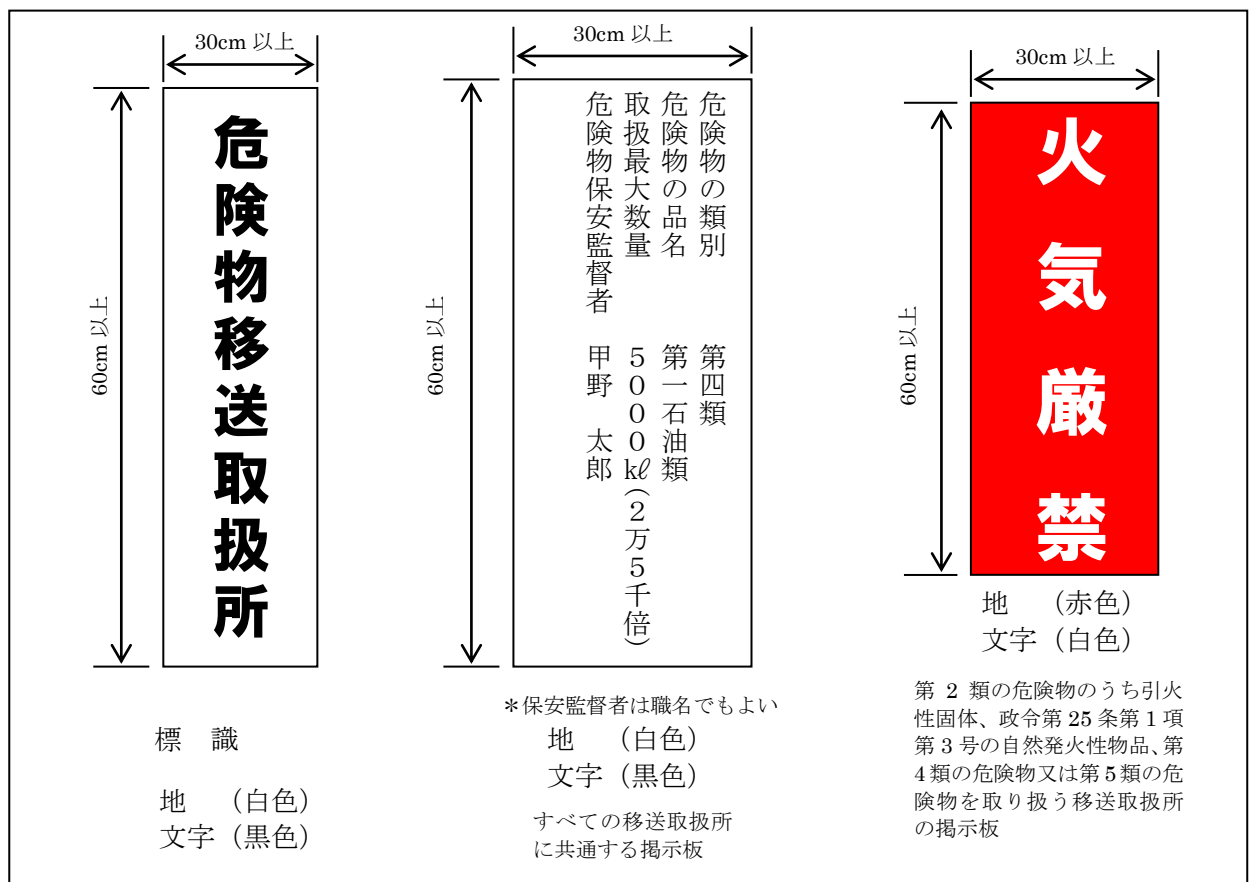


(4) 移動タンク貯蔵所 (政令第15条)

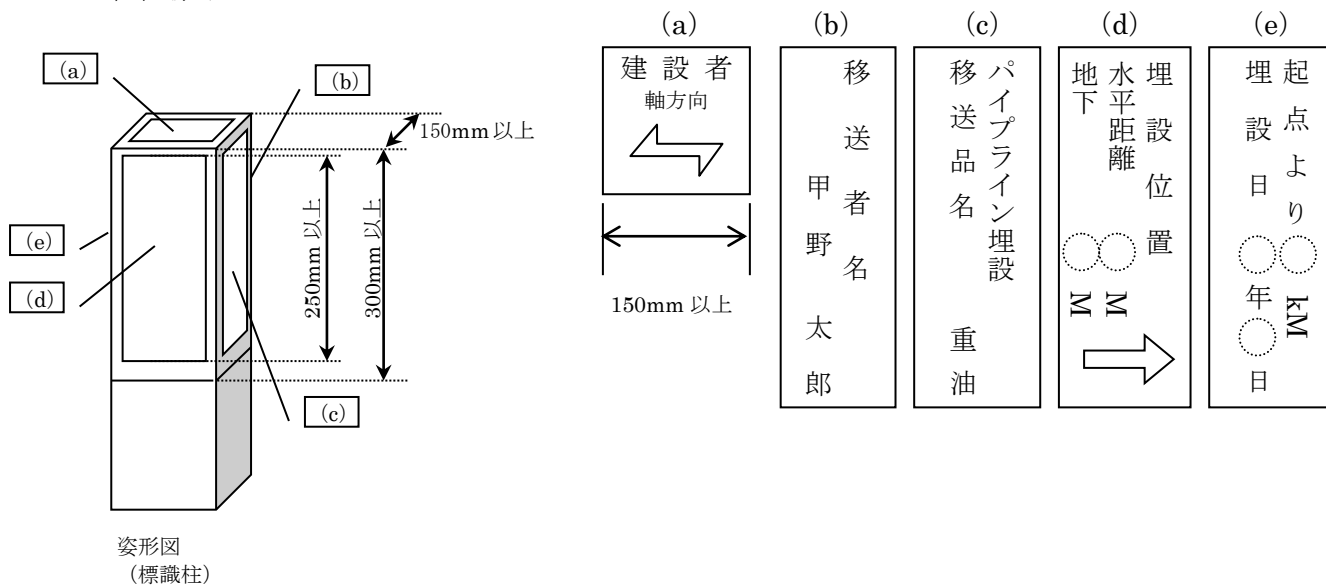


(5) 移送取扱所 (政令第18条の2)

ア 標識及び掲示板

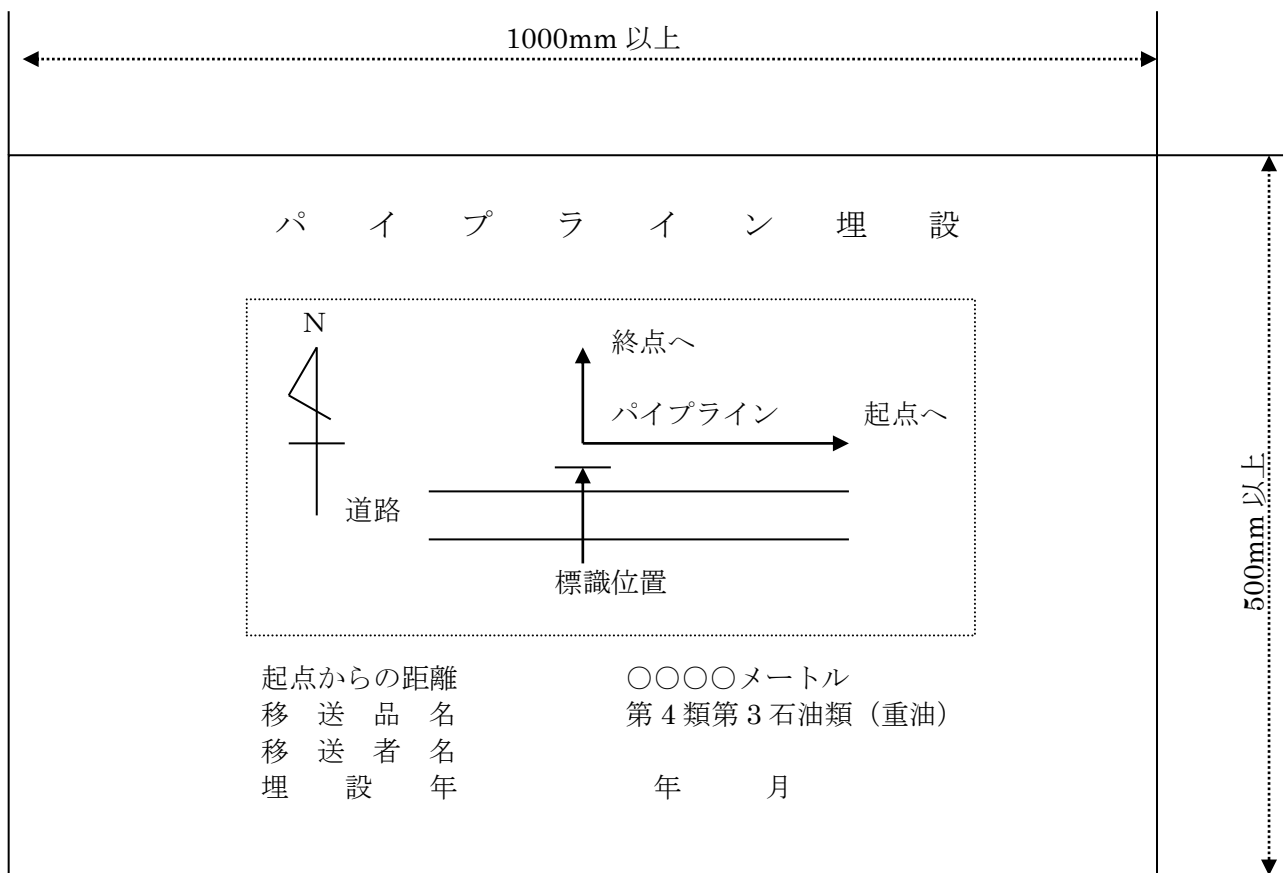


イ 位置標識



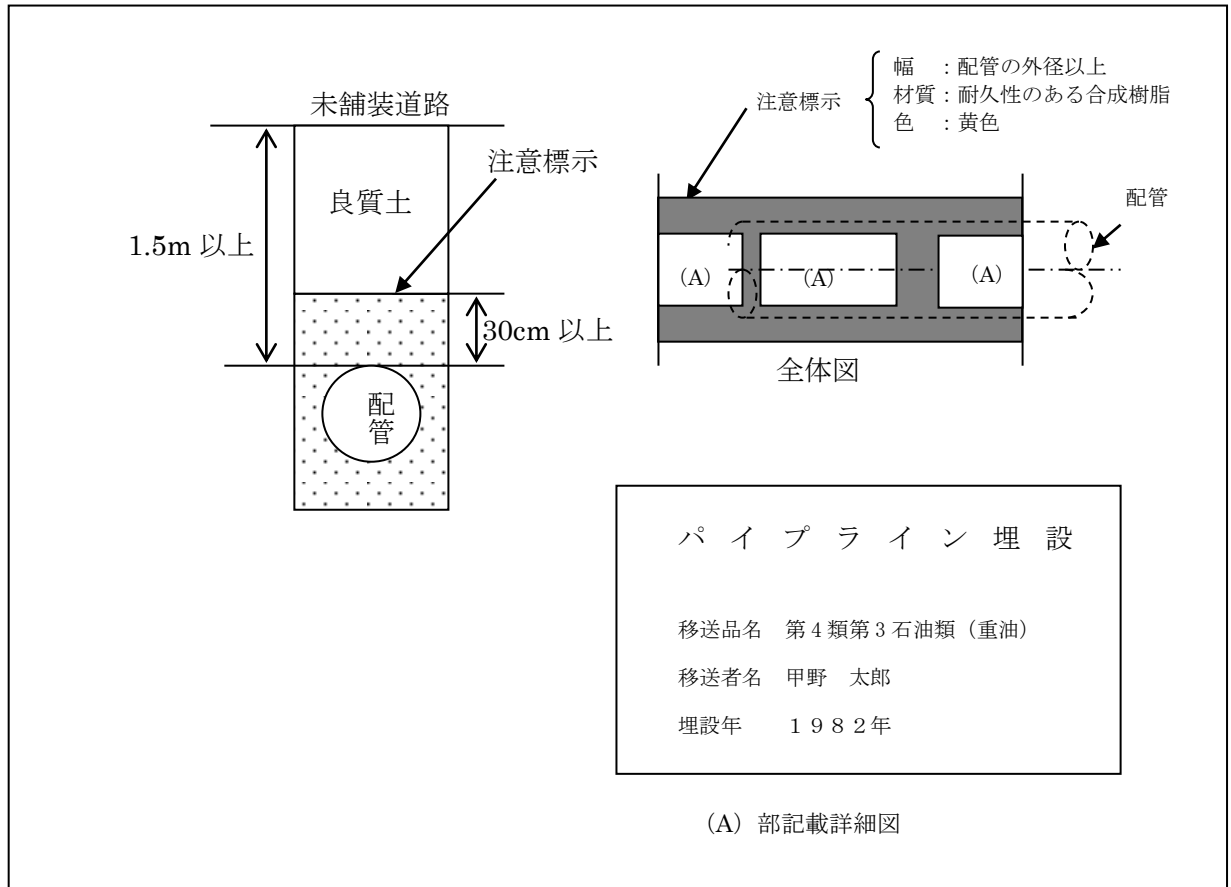
- ① 材質はコンクリート製又はコンクリート製と同等の強度を有する材質とすること。
- ② 地は白色、文字は黒色とする。

(その2)



- ① 材質は金属性の板とする。
- ② 地を白色、文字を黒色、パイプライン経路を赤色とする。
- ③ 型式中、移送品には、危険物の化学名又は通称名を記載する。

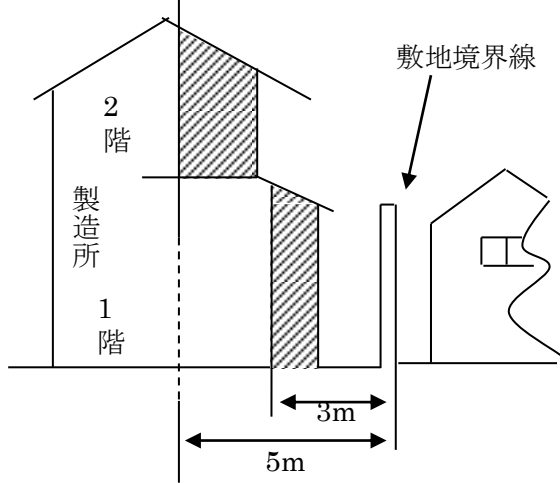
ウ 注意標示



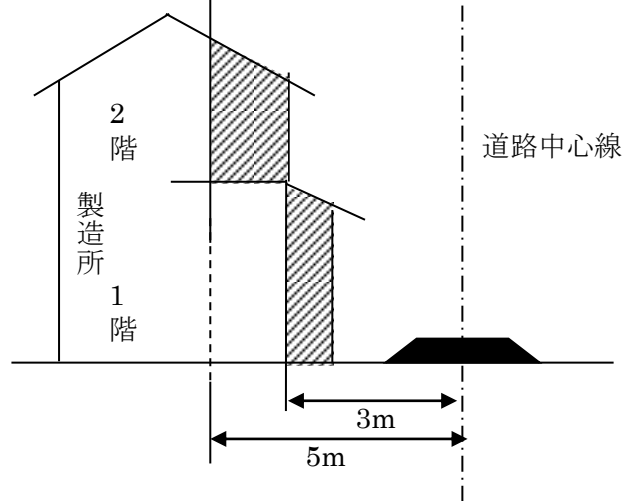
別記 10 建築物の延焼のおそれのある範囲

- 1 延焼の恐れのある外壁とは、製造所等の敷地境界線、製造所等の面する道路（規則第 1 条第 1 号の道路をいう。）の中心線、又は同一敷地内の他の建築物との相互の外壁間の中心線から 1 階にあっては 3m 以下、2 階にあっては 5m 以下の距離にある製造所等の外壁部分（外壁のない場合は、柱等の構造物をいう。）をいうものであること。ただし、防火上有効な公園、広場、川等の空地若しくは水面又は耐火構造の壁、その他これらに類するものに面する外壁については、除くものとする。
(H1.7.4 消防危第 64 号質疑) (*)

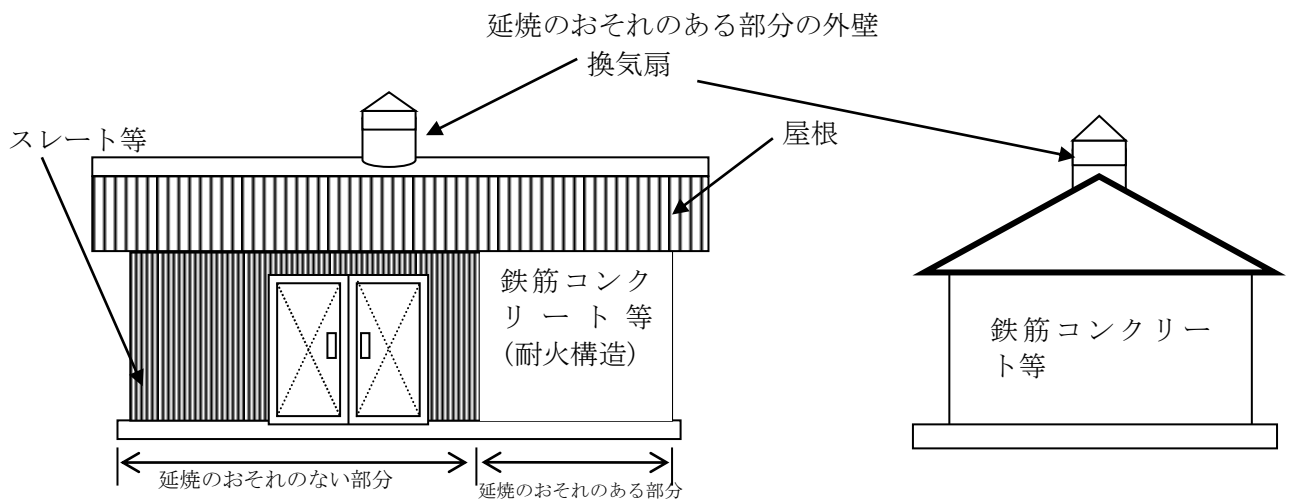
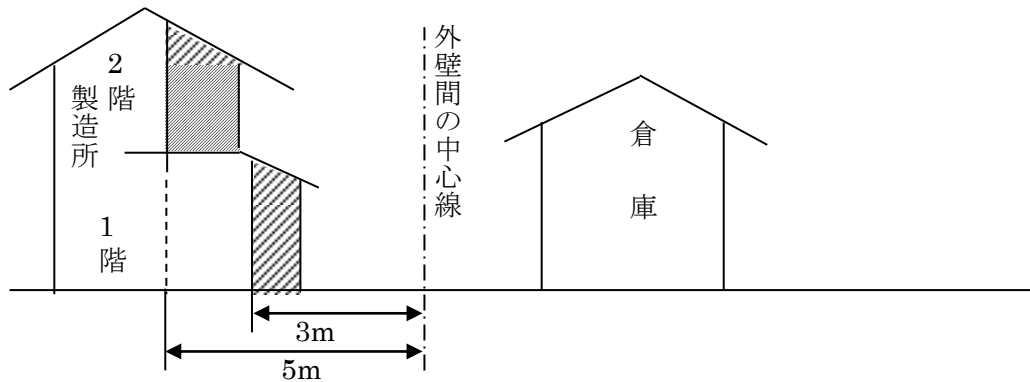
隣地境界線からの延焼のおそれのある外壁



道路中心線からの延焼のおそれのある外壁



同一敷地内建築物の外壁間中心線からの延焼のおそれのある外壁



2 同一敷地内の他の建築物等との延焼のおそれのある外壁等に対する延焼措置は次によること。この場合において、新たに設置する製造所等にあつては、危険物施設側に延焼措置を講ずること。（*）

危険物施設	面する物件	建築物		架 構	
		外壁が耐火構造で開口部に延焼措置(注)が講じられているもの	外壁無又は左欄に該当しないもの	外壁が耐火構造で開口部に延焼措置(注)が講じられているもの	外壁無又は左欄に該当しないもの
建築物	外壁有	不燃材料で足りる	出入口（自動閉鎖の特定防火設備に限る。）以外の開口部を有しない耐火構造の外壁	不燃材料で足りる	当該危険物施設が著しく消火困難な施設に限り、出入口（自動閉鎖の特定防火設備に限る。）以外の開口部を有しない耐火構造の外壁
	外壁無	柱耐火被覆等不要（1階部分については必要）	柱耐火被覆（1時間耐火性能）又は別記17に掲げる「散水設備」の設置	柱耐火被覆等不要（1階部分については必要）	当該危険物施設が著しく消火困難な施設に限り、柱耐火被覆（1時間耐火性能）又は別記17に掲げる「散水設備」の設置
架 構	外壁有	不燃材料で足りる	当該危険物施設が著しく消火困難な施設に限り、出入口（自動閉鎖の特定防火設備に限る。）以外の開口部を有しない耐火構造の外壁	不燃材料で足りる	不燃材料で足りる
	外壁無	柱耐火被覆等不要（1階部分については必要）	当該危険物施設が著しく消火困難な施設に限り、柱耐火被覆（1時間耐火性能）又は別記17に掲げる「散水設備」の設置	柱耐火被覆等不要（1階部分については必要）	柱耐火被覆等不要（1階部分については必要）

（注）面する物件の開口部の延焼措置とは、自動閉鎖の特定防火設備、排気口の防火ダンパー又は別記17に掲げる「散水設備」等延焼防止上有効な措置をいう。

3 延焼のおそれのある外壁に換気設備、排出設備又は配管を貫通させる場合は、換気設備又は排出設備に防火ダンパー等を設けること。さらに、壁を貫通する配管と壁との間隙は、モルタルその他の不燃材料で埋め戻すこと。（H1.7.4 消防危第 64 号質疑）

4 「壁を貫通する配管の施工」については、別記 8「耐火構造の壁又は床の区画を貫通する配管等の施工方法」によること。

別記 1 1 可燃性蒸気又は微粉の換気・排出設備

1 換気設備

換気設備には、自然換気設備（給気口と換気口により構成されるもので 1 図参照）、強制換気設備（給気口と回転式又は固定式ベンチレーター等により構成されるもので 2、3 図参照）又は自動強制換気設備（給気口と自動強制排風機等により構成されるもので 4、5 図参照）があり、別表によるほか次によること。

- (1) 換気設備は、室内の空気を有効に置換するとともに室温を上昇させないためのものであること（1 図から 5 図参照）。
- (2) 延焼のおそれのある外壁又は他用途部分との区画の壁体に換気口を設ける場合又は換気ダクトを貫通させる場合には、当該部分に温度ヒューズ付の防火ダンパーを設けること。（以下「可燃性蒸気排出設備」において同じ。）（6 図参照）
- (3) 換気設備は、危険物施設専用とし、他の用途部分と共用しないこと。また、他の用途部分を通過する場合は、当該部分を耐火措置（1 時間以上の耐火措置をいう。）を行うか、又は他の用途部分との間に防火上有効な防火ダンパーを設けること。
- (4) 換気設備は、鉄板等の不燃材料により気密に作るとともに、機能上支障がない強度を有すること。また、当該設備は損傷を受けるおそれのない場所に設けること。
- (5) 給気又は換気口として設置されるガラリ及びベンチレーター等については、延焼のおそれの少ない部分を選択し、原則として給気口と換気口を対角に設置すること。この場合において、取付個数は床面積のおおむね 150m²にそれぞれ 1 箇所以上とし、その大きさはおおむね 40cm×20cm（ベンチレーターにあっては直径 30cm）以上とするとともに、取付位置については有効な換気ができるように設置すること。
- (6) 自然換気を行う場合の給換気口及び強制排出を行う場合の空気取入口には、40 メッシュ以上の銅又はステンレス鋼の引火防止網を設けること。
- (7) 換気口の先端は、水平距離で 5m 以内に火気使用設備及び 2m 以内に開口部がない等火災予防上安全な位置とすること。ただし、防火上安全な措置を講じたときは、この限りでない。
- (8) 別表の「屋根上」とは軒高以上をいい、「屋外の高所」とは軒高以上又は地盤面より 4m 以上をいう。
- (9) 壁体が存しない場合、存しても一部であって非常に通風のよい場合にあっては、換気設備を設置しないことができる。

2 可燃性蒸気排出設備

可燃性蒸気排出設備には、強制排出設備（回転式ベンチレーター、排出ダクト、フード等により構成されるもので 10、11 図参照）又は自動強制排出設備（自動強制排風機、排出ダクト、フード等により構成されるもので 7 図～9 図参照）があり、上記換気設備の例及び別表によるほか次によること。

- (1) 可燃性蒸気排出設備は、強制排出設備又は自動強制排出設備により、室内の可燃性蒸気又は微粉を有効に置換することができるものであること。また、当該設備により室温が上昇することを防止できる場合には、換気設備を併設する必要はないものであること。
- (2) 壁体が存しない場合、存しても一部であって非常に通風のよい場合で、貯留設備が存しない場合にあっては滞留のおそれはないものとする。
- (3) 別表のポンプ室とは、軒高 1.5m 以上のものをいう。
- (4) 自動強制排出設備は、次によること。（7 図～9 図参照）
 - ア 危険物を大気にさらす状態で貯蔵し又は取り扱う場合は、設備ごとに当該設備から放出される可燃性蒸気又は可燃性微粉が有効に排出できるものとする。（7 図参照）この場合において、可燃性微粉を排出する設備にあっては、フィルター等を設け有効に回収することができる装置を設けること。
 - イ ポンプ室及び配合室に設ける自動強制排出設備は、可燃性蒸気又は可燃性微粉を有効に排気できるもの

であること。

ウ 排出能力は、局所にあつては発生源を中心として半径 2m の円球に囲まれた範囲を毎時 15 回以上の排出量を有するものとし、室にあつては室内全体を毎時 5 回以上の排出量を有するものとする。

エ 政令第 17 条第 1 項第 20 号ハに規定するポンプ室等に設ける自動強制排出設備は、ポンプ設備に通電中、これに連動して作動する自動強制排出設備とするとともに、その排出口の先端は、建物の開口部、敷地境界線及び電気機械器具から 1.5m 以上離れた敷地内とすること。

(5) 可燃性蒸気又は微粉が空気より重い場合にあつては、強制排出設備及び自動強制排出設備の排出ダクトの下端は、貯留設備の上部で地盤面又は床面からおおむね 0.2m～0.3m の間隔を保つように設けること。(8 図～11 図参照)

(6) 排出口の先端 ((4)エの場合を除く。)は、換気口の例によること。

3 換気設備又は可燃性蒸気排出設備の設置方法

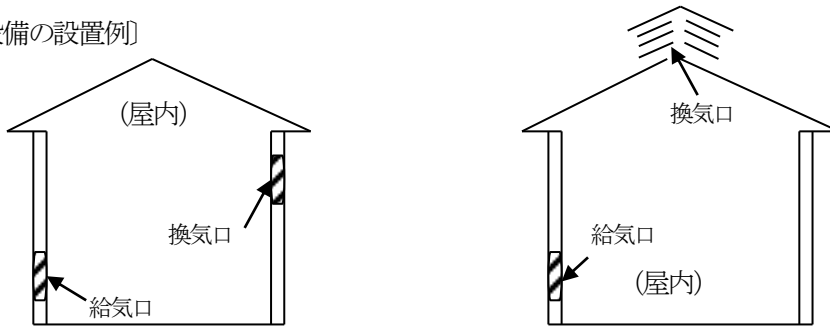
(1) 製造所等（販売取扱所を除く。）は、全て換気設備を必要とし設置例の 1 図から 5 図までのいずれかで選択すること。

(2) 可燃性蒸気排出設備は、危険物の引火点又は貯蔵、取扱い形態に応じて設置例の 7 図から 11 図までのいずれかで選択すること。

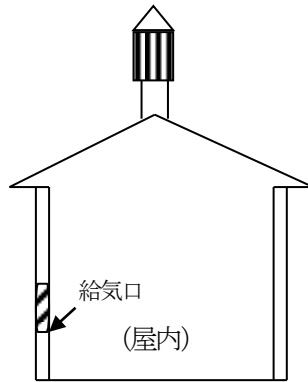
別表 換気設備及び排出設備の設置方法

施 設	根拠条文	設 置 条 件	設備の別	換気口又は排出 口の位置
			種 類	
製造所（一般取扱所で 準用する場合を含む。）	・令第 9 条第 1 項第 10 号 ・令第 9 条第 2 項	全て	換気設備 自然、強制若しくは 自動強制換気	前 1(5)による 前 1(8)による
	・令第 9 条第 1 項第 11 号	引火点 40℃未満の危険物又は引火点以 上の温度状態若しくは噴霧状にある危険 物を大気にさらす（サンプリング、投入 作業等を含む）状態で貯蔵し又は取り扱 う場合	可燃性蒸気排出設備 自動強制排出設備	屋外の高所（前 1(8)による）
屋内貯蔵所 （屋内タンク貯蔵所、 簡易タンク貯蔵所の専 用室で準用する場合を 含む）	・令第 10 条第 1 項第 12 号 ・令第 10 条第 2 項、 第 3 項	全て	換気設備 自然、強制若しくは 自動強制換気	前 1(5)による 前 1(8)による
	・令第 10 条第 1 項第 12 号 ・令第 10 条第 3 項	引火点 40℃以上 70℃未満の危険物を貯 蔵する場合（小分け作業がないものに限 る）	可燃性蒸気排出設備 強制排出設備又は自 動強制排出設備	屋根上（平屋建 以外は地上高 4m 以上）
		引火点 40℃未満の危険物を貯蔵する場合 引火点 40℃以上 70℃未満の危険物を貯 蔵する場合（小分け作業をする場合）	可燃性蒸気排出設備 自動強制排出設備	前 1(8)による
屋外タンク貯蔵所のポ ンプ室（屋内タンク貯 蔵所、地下タンク貯蔵 所のポンプ室で準用す る場合を含む）、移送 取扱所のポンプ室	・令第 11 条第 1 項第 10 号の 2 リ ・規則第 28 条の 47 ・告示第 61 条第 7 号	全て	換気設備 自然、強制若しくは 自動強制換気	前 1(5)による 前 1(8)による
	・令第 11 条第 1 項第 10 号の 2 ス ・規則第 28 条の 47 ・告示第 61 条第 6 号	引火点 40℃未満の危険物を貯蔵し又は 取り扱う場合	可燃性蒸気排出設備 自動強制排出設備	屋外の高所（前 1(8)による）
給油取扱所のポンプ室 等	・令第 17 条第 1 項第 20 号ロ ・令第 17 条第 2 項	全て	換気設備 自然、強制若しくは 自動強制換気	前 1(5)による 前 1(8)による
	・令第 17 条第 1 項第 20 号ハ	引火点 40℃未満の危険物を貯蔵し又は取 り扱う場合	可燃性蒸気排出設備 自動強制排出設備	前 2(4)による
販売取扱所（配合室）	・令第 18 条第 1 項第 9 号へ ・令第 18 条第 2 項	引火点 40℃未満の危険物を貯蔵し又は取 り扱う場合	可燃性蒸気排出設備 自動強制排出設備	屋根上（平屋建 以外は地上高 4m 以上）（前 1(8) による）

[換気設備の設置例]

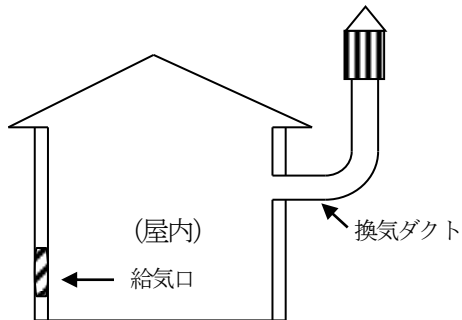


1 図 自然換気設備の例

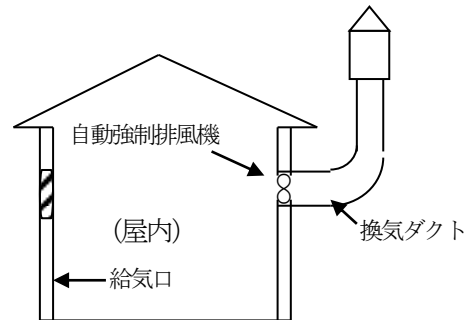


2 図 強制換気設備の例

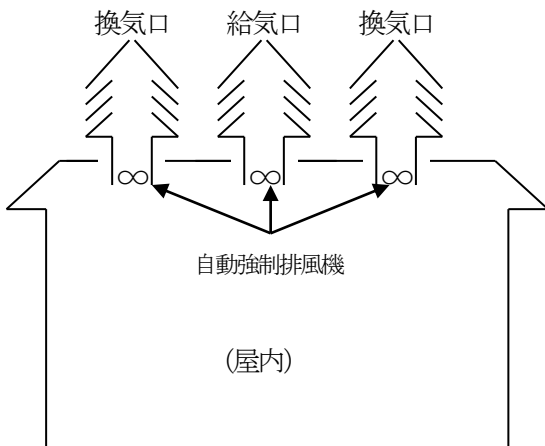
回転式又は固定式ベンチレーター



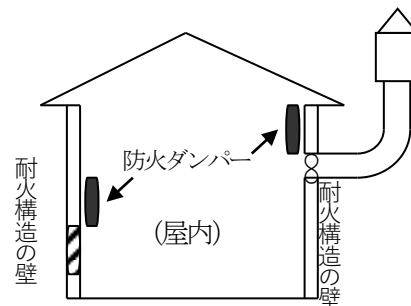
3 図 強制換気設備の例



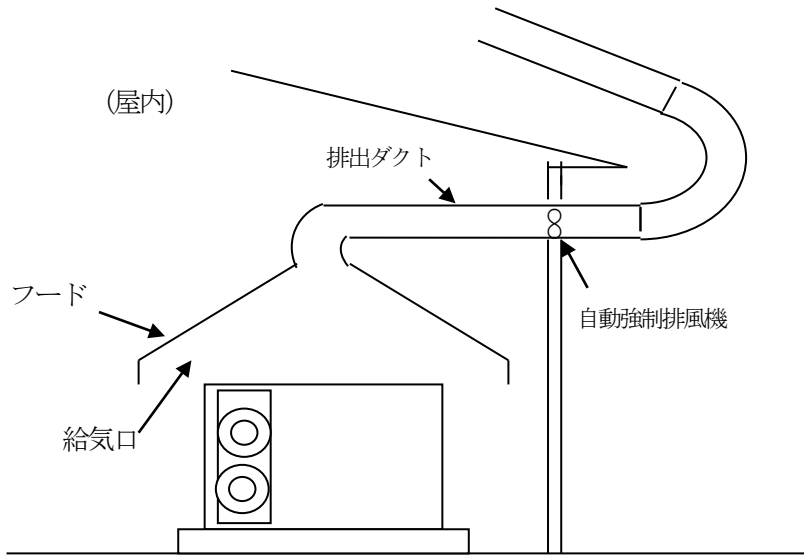
4 図 自動強制換気設備の例



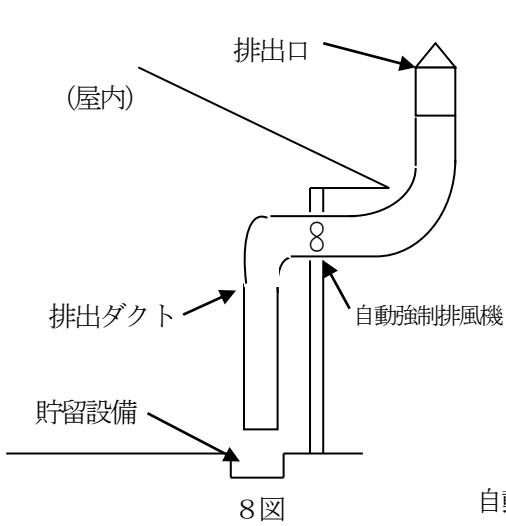
5 図 自動強制換気設備の例



6 図 防火ダンパーの設置例

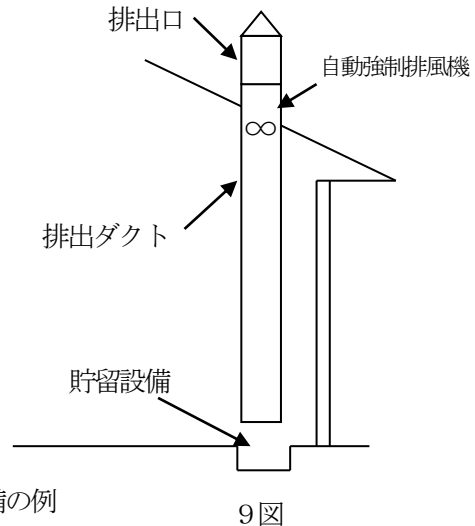


7 図 [排出設備の設置例]

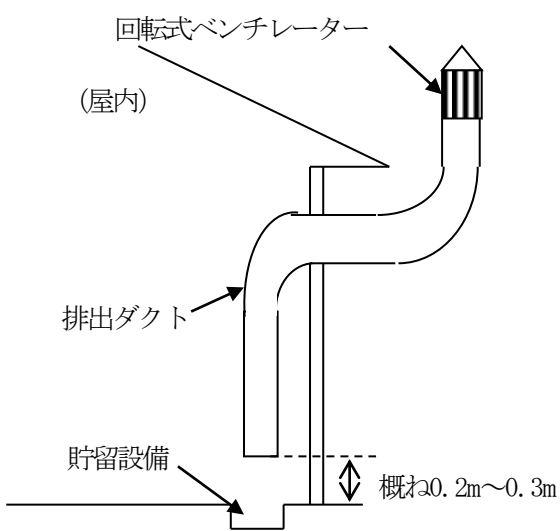


8 図

自動強制排出設備の例

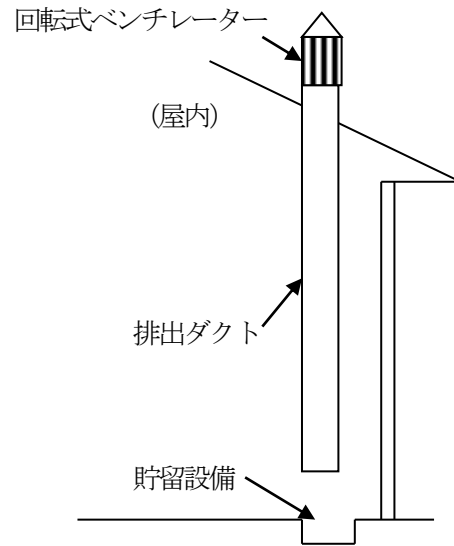


9 図



10 図

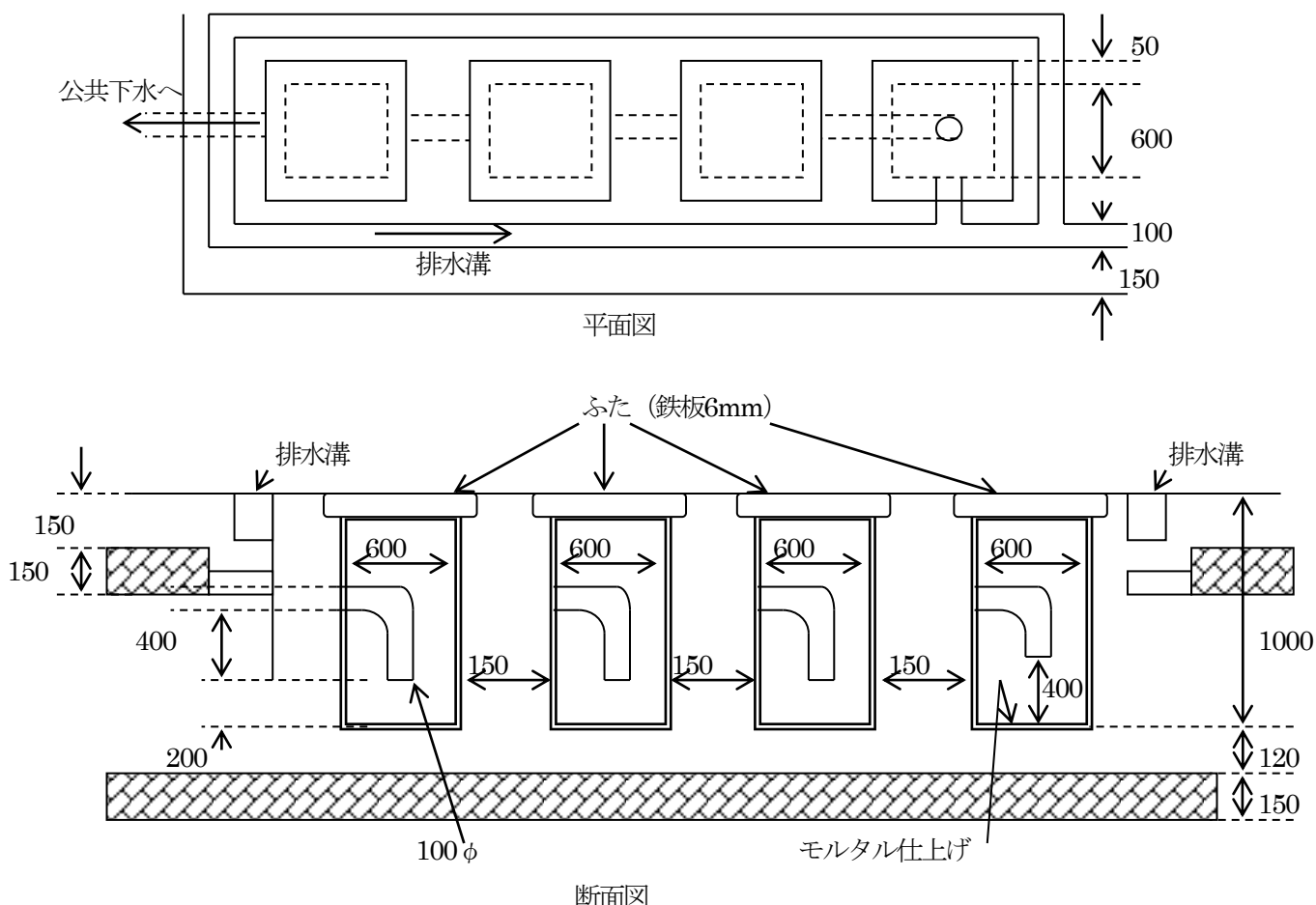
強制排出設備の例



11 図

別記 1 2 油分離槽

- 1 油分離装置の容量は、当該装置に流入することが予想される漏油又は排水の流量に応じて大きさを決定するものとし、おおむね 3 槽式以上とする。この場合において土砂の流入のおそれのあるときは、上流側に砂止め槽を設けること。(S37.4.6 自消丙予発第 44 号質疑) (*)
- 2 油分離槽は、製造所等ごとに当該製造所等の排水溝の末端に設けること。ただし、排水溝において火災が発生した場合に周囲に危険を及ぼすおそれがなく、かつ、終末の油処理施設があるとき、又は埋設配管等により終末の油処理施設へ導く場合にあつては、共用することを妨げない。(*)
- 3 油分離槽に不燃性以外の材料を使用する場合は、耐油性を有し自動車その他外部からの圧力に対して十分強度を有すること。
 - (1) FRP 製の油分離装置については、耐油性を有し、かつ、自動車等の荷重により容易に変形等を生じないように設置すること。(S47.5.4 消防予第 97 号質疑)
 - (2) 硬質塩化ビニール製(材質 JIS K 6475 適合、JIS K 6911「熱硬化性プラスチックの一般試験法」の規格に準じた不燃性)油分離装置の設置については、当該分離槽に直接荷重のかからない構造のものであること。(S49.10.16 消防予第 121 号質疑)
- 4 比重が 1 をこえる危険物が排水溝に流入するおそれのある場合の油分離槽は、危険物が槽の下部に滞留する構造とすること。
- 5 油分離装置の構造例



注) 上記構造例は、水より比重が小さいものに使用されるものである。

別記 1 3 電気設備及び主要電気機器の防爆構造

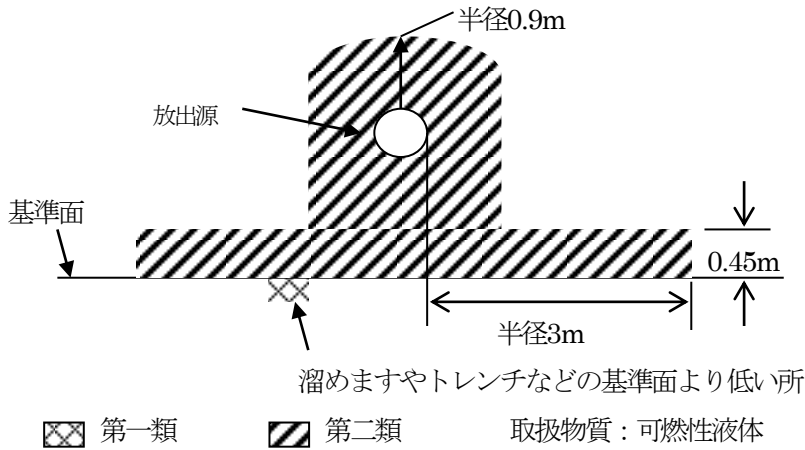
電気設備は、電気設備に関する技術基準を定める省令（平成 9 年 3 月 27 日通商産業省令第 52 号）の定めによるほか、可燃性の蒸気又は微粉（以下「可燃性蒸気等」という。）の滞留するおそれのある場所の電気設備については、次に掲げる危険場所に応じた防爆構造の機器を使用すること。（H13.3.30 消防危第 43 号、H24.3.16 消防危第 77 号通知）

- 1 危険場所は、特別危険箇所（0 種場所）、第一類危険箇所（1 種場所）及び第二類危険箇所（2 種場所）とする。
 - (1) 特別危険箇所（0 種場所）とは、危険雰囲気は通常の状態において、連続して又は長時間持続して存在する場所で次の場所をいう。
 - ア 可燃性蒸気等の発生するタンク内面上部空間
 - イ 可燃性蒸気等の発生する塗料、インキ、接着材等の塗布用オープンバット付近
 - (2) 第一類危険箇所（1 種場所）とは、通常の状態において、危険雰囲気を生成するおそれのある場所で次の場所をいう。
 - ア 通常の使用状態において可燃性蒸気等が滞留するおそれのある場所
 - (ア) 移動タンク、貨車又はドラム缶の充填開口部付近
 - (イ) 安全弁の開口部付近
 - (ウ) タンク類の通気管の開口部付近
 - (エ) 製品の取出し、蓋の開閉動作のある場所
 - (オ) 可燃性蒸気等の漏出するおそれのある場所で、ためます・ピット類のようにガスが滞留するところ
 - (カ) 懸垂式以外の固定給油設備にあつては、固定給油設備の端面から水平方向 6m までで、基礎又は地盤面からの高さ 0.6m までの範囲、かつ固定給油設備の周囲 0.6m までの範囲
 - (キ) 懸垂式の固定給油設備にあつては、固定給油設備のホース機器の引出口から地盤面に下ろした垂線（当該引出口が可動式のものにあつては、可動範囲の全ての部分から地盤面に下ろした垂線とする。）から水平方向 6m までで、地盤面からの高さ 0.6m までの範囲、かつ固定給油設備の端面から水平方向 0.6m までで、地盤面までの範囲。
 - (ク) 通気管の先端の中心から地盤面に下ろした垂線の水平方向及び周囲 1.5m までの範囲
 - イ 点検、整備又は修理のため、しばしば可燃性蒸気等が滞留するおそれのある場所
 - (ア) 危険物を貯蔵し、又は取扱う設備、機械器具又は容器等を製造所等内で修理する場合の当該場所
 - (イ) 給油取扱所のピット
 - (3) 第二類危険箇所（2 種場所）とは、異常な状態において、危険雰囲気を生成するおそれのある場所で次の場所をいう。
 - ア 可燃性蒸気等を常時密閉した容器又は設備により取り扱う場所で、事故又は誤った操作により当該蒸気等が漏れて危険が生じる場所
 - イ 動力換気設備又は強制排出設備に異常又は事故を生じた場合に危険が生じるおそれのある場所
 - ウ 危険な濃度で可燃性蒸気等が侵入し、滞留するおそれのある場所で、次に掲げる(ア)から(イ)までの場所
 - (ア) 地上式固定給油設備及び混合燃料油調合器
 - a 固定給油設備等及びその周囲 0.6m までの範囲
 - b 固定給油設備等の中心から排水溝までの最大の下り勾配となっている直線から水平方向 11m までで、基礎又は地盤面からの高さ 0.6m までの範囲
 - (イ) 懸垂式固定給油設備

- a 固定給油設備の端面から水平方向0.6mまで、地盤面までの範囲
 - b 固定給油設備のホース機器の中心から地盤面に垂線を下ろし、その交点から排水溝までの最大の下り勾配となっている直線から水平方向11mまで、地盤面からの高さ0.6mまでの範囲
- (ウ) 可燃性蒸気回収接続口
- a 可燃性蒸気回収接続口の中心から地盤面に下ろした垂線の水平方向及び周囲0.9mまでの範囲
 - b 可燃性蒸気回収接続口の中心から地盤面に下ろした垂線の水平方向1.5mまでで地盤面からの高さ0.6mまでの範囲
- (エ) 専用タンク等のマンホールの中心から排水溝までの最大の下り勾配となっている直線から水平方向14mまで、地盤面からの高さ0.6mまでの範囲
- (オ) 専用タンクへの注入口の中心から排水溝までの最大の下り勾配となっている直線から水平方向16mまで、地盤面からの高さ0.6mまでの範囲
- (カ) 整備室（2面以上が開放されているものを除く）
床面から高さ0.6mまでの範囲
- (キ) ポンプ専用庫内
- (ク) 油庫内

[危険場所の分類例]

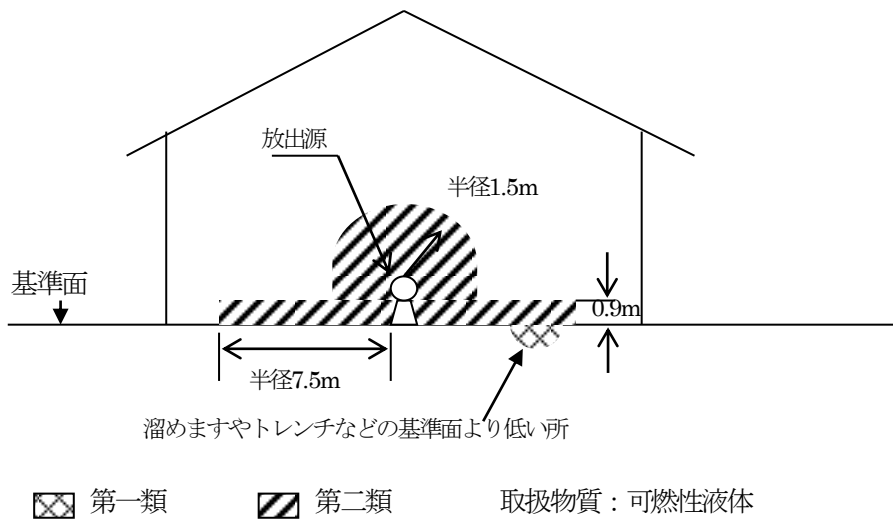
① 可燃性液体を取り扱う比較的小規模のプロセス機器



	小/低	中	大/高
機器サイズ	○	○	
圧 力	○	○	
流 量	○	○	

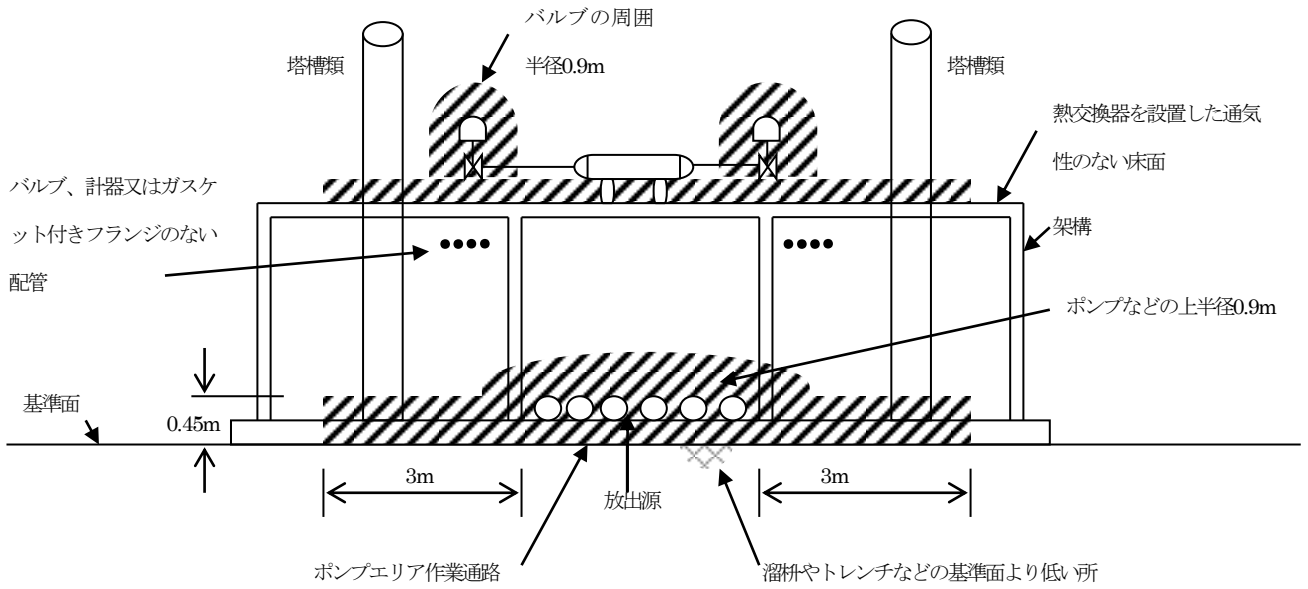
屋外で、基準面より高い位置に放出源がある場合

備考 放出源の位置が低くなれば、半径0.9mの円筒状の部分は短くなり、放出源が基準面にある場合の第二類危険箇所の範囲は、半径0.9mの半球状の部分と半径3m×高さ0.45mの円筒状の部分を含せた形となる。



	小/低	中	大/高
機器サイズ	○	○	
圧 力	○	○	
流 量	○	○	

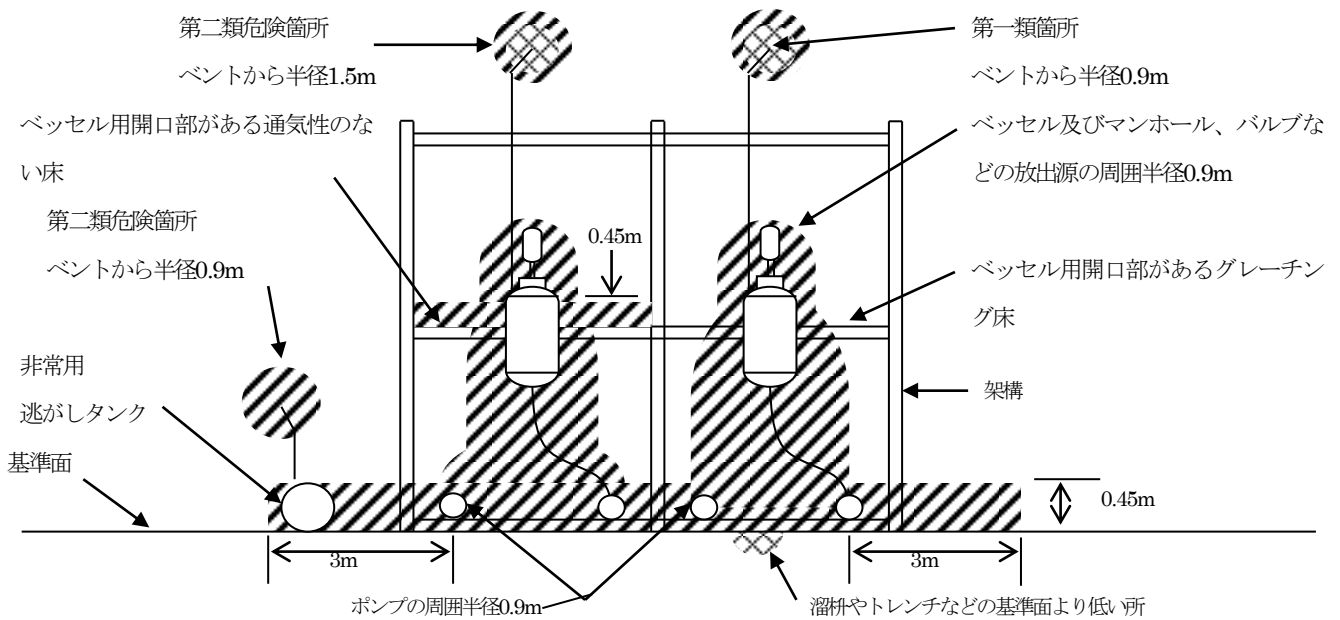
換気が十分な屋内で、基準面に放出源がある場合



第一類 第二類 取扱物質：可燃性液体

	小低	中	大高
機器サイズ	○	○	
圧力	○	○	
流量	○	○	

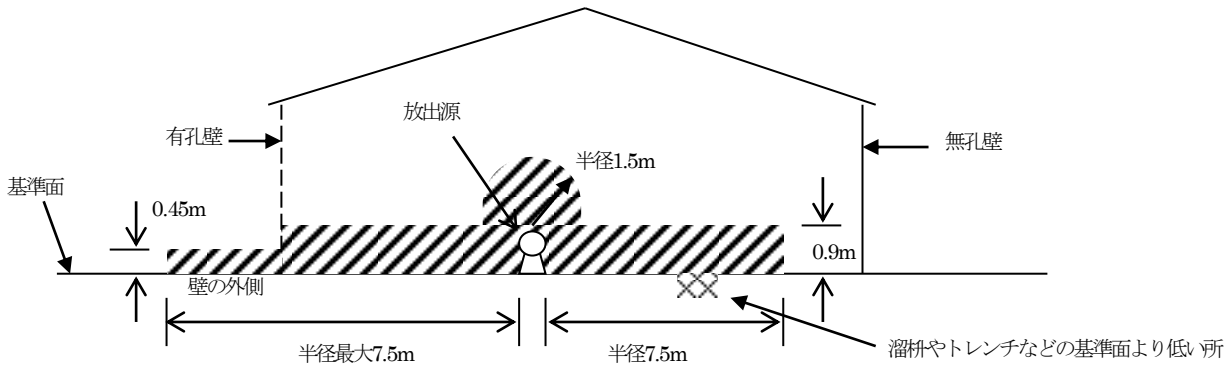
屋外のプロセスエリアで基準面及び基準面より高い位置に複数の放出源がある場合



第一類 第二類 取扱物質：可燃性液体

	小低	中	大高
機器サイズ	○	○	
圧力	○	○	
流量	○	○	

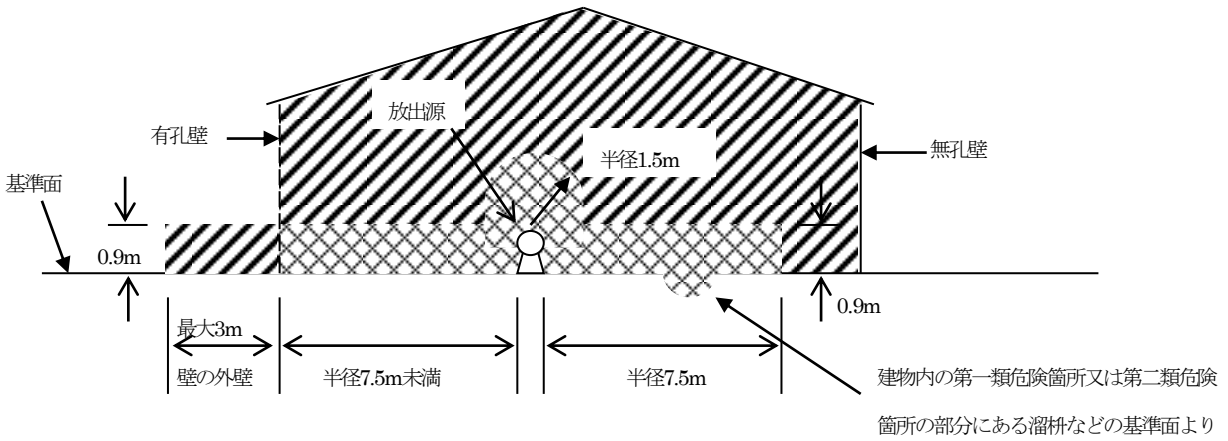
屋外のプロセスエリアで基準面及び基準面より高い位置に複数の放出源がある場合



第一類 第二類 取扱物質：可燃性液体

	小/低	中	大/高
機器サイズ	○	○	
圧力	○	○	
流量	○	○	

換気が十分な屋内で、床面と同じレベルの外壁の開口部に近い位置に放出源がある場合

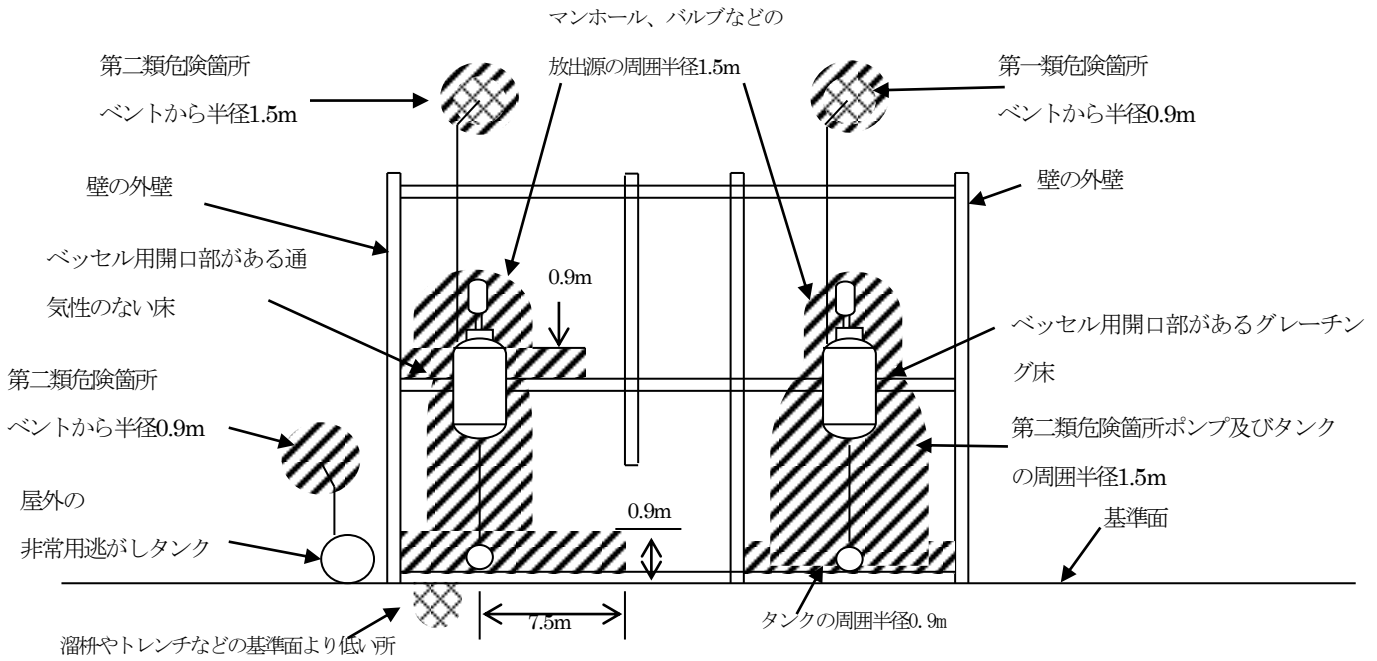


第一類 第二類 取扱物質：可燃性液体 低い所

	小/低	中	大/高
機器サイズ	○	○	
圧力	○	○	
流量	○	○	

換気が十分な屋内でない、床面と同じレベルの外壁の開口部に近い位置に放出源がある場合

備考 建物が機器サイズに比べて小さく、建物を満たすほどの漏出がありうるならば、建物の内部は全部第一類危険箇所となる。

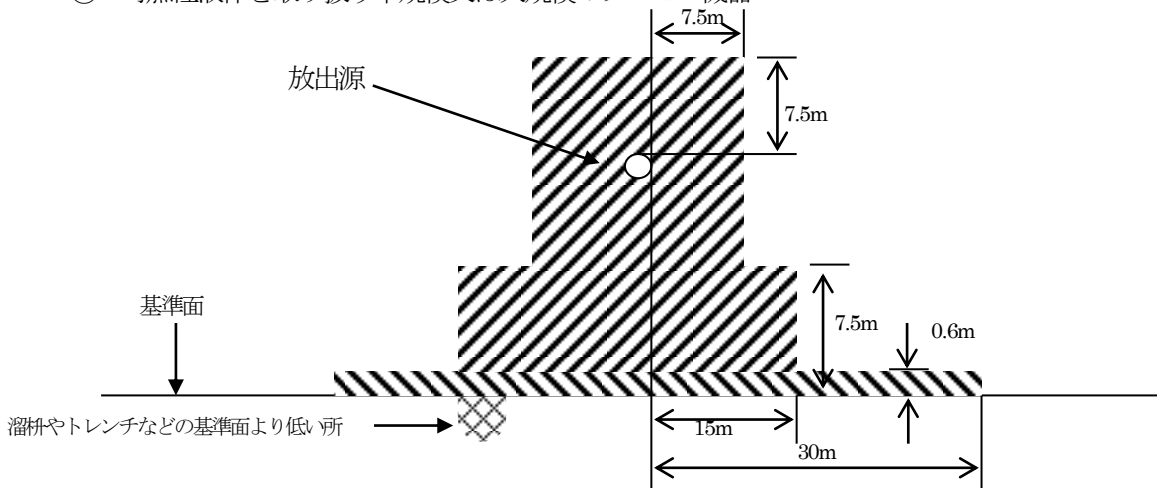


第一類
 第二類
 取扱物質：可燃性液体

	小低	中	大高
機器サイズ	○	○	
圧力	○	○	
流量	○	○	

換気が十分な屋内で、基準面及び基準面より高い位置に複数の放出源がある場合

② 可燃性液体を取り扱う中規模又は大規模のプロセス機器

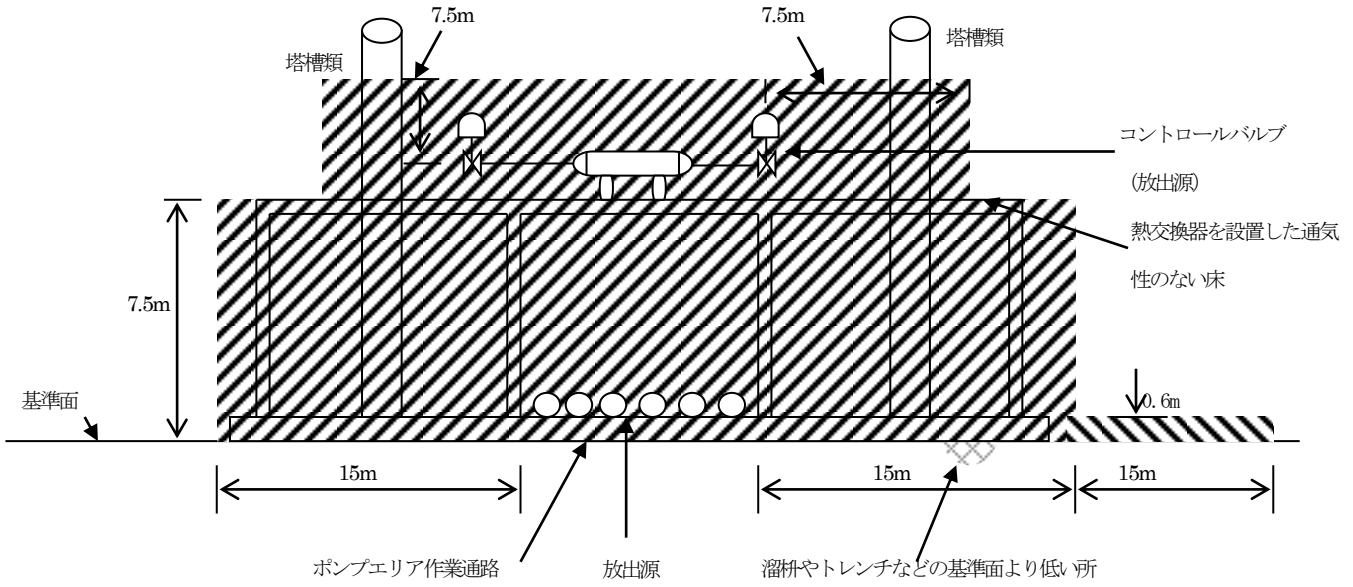


第一類
 第二類
 揮発性料品の大量放出が起こる場合の追加の第二類危険箇所
 取扱物質：可燃性液体

	小低	中	大高
機器サイズ			○
圧力		○	○
流量			○

屋外で、基準面より高い位置に放出源がある場合

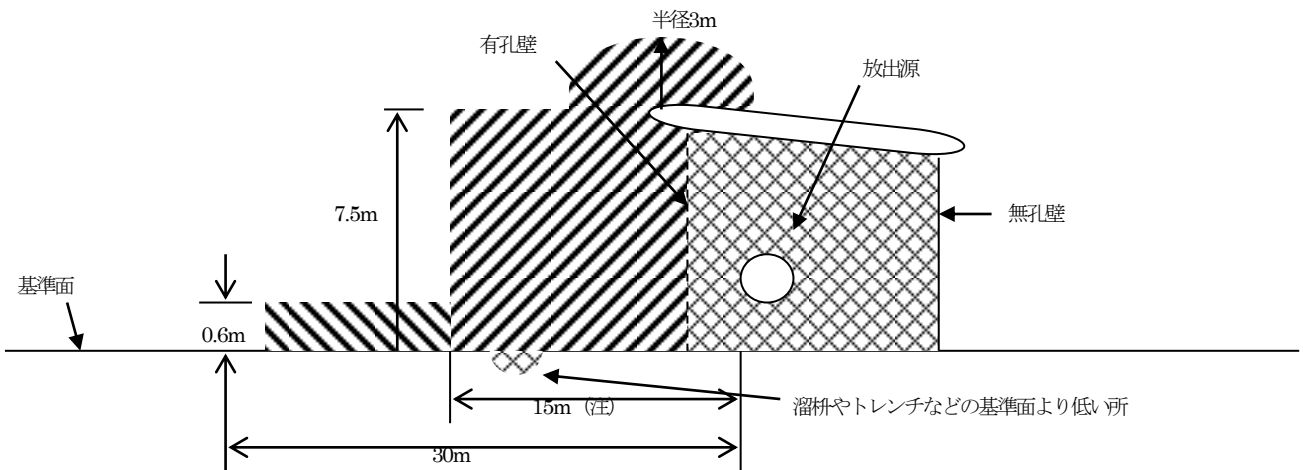
備考 放出源の位置が低くなれば、半径7.5mの円筒状の部分は短くなり、放出源が基準面にあれば、第二類危険箇所範囲は半径15mの円筒状の部分だけとなる。



第一類
 第二類
 大量放出が起こる場合の追加の第二類危険箇所
 取扱物質：可燃性液体

	小低	中	大高
機器サイズ		○	○
圧力		○	○
流量		○	○

屋外でのプロセスエリアで、基準面及び基準面より高い位置に複数の放出源がある場合



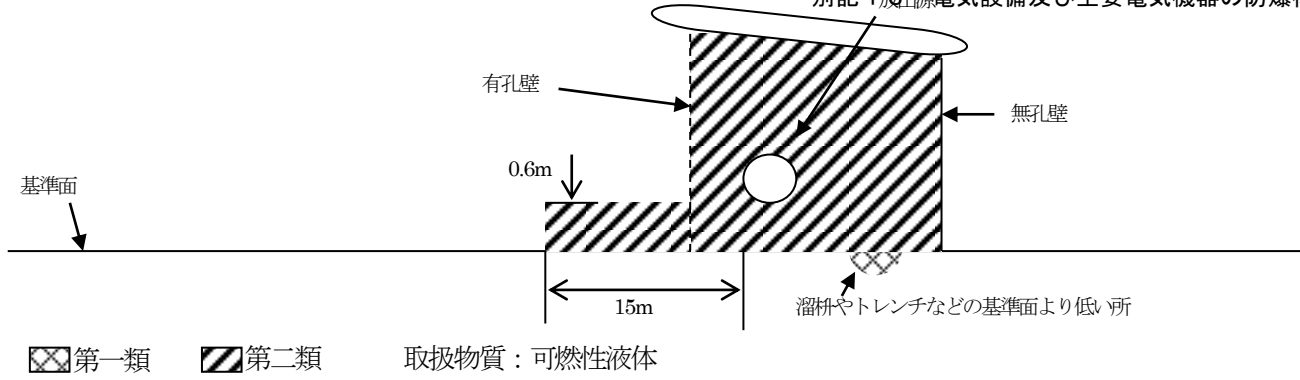
第一類
 第二類
 揮発性料品の大量放出が起こる場合の追加の第二類危険箇所
 取扱物質：可燃性液体

注 放出源からの水平距離15m又は建物の境界の外3mまでのいずれか大きい方をとる。

	小低	中	大高
機器サイズ		○	○
圧力			○
流量		○	○

換気が十分でない屋内で、外壁の開口部の近くに放出源がある場合

別記1 放出源電気設備及び主要電気機器の防爆構造

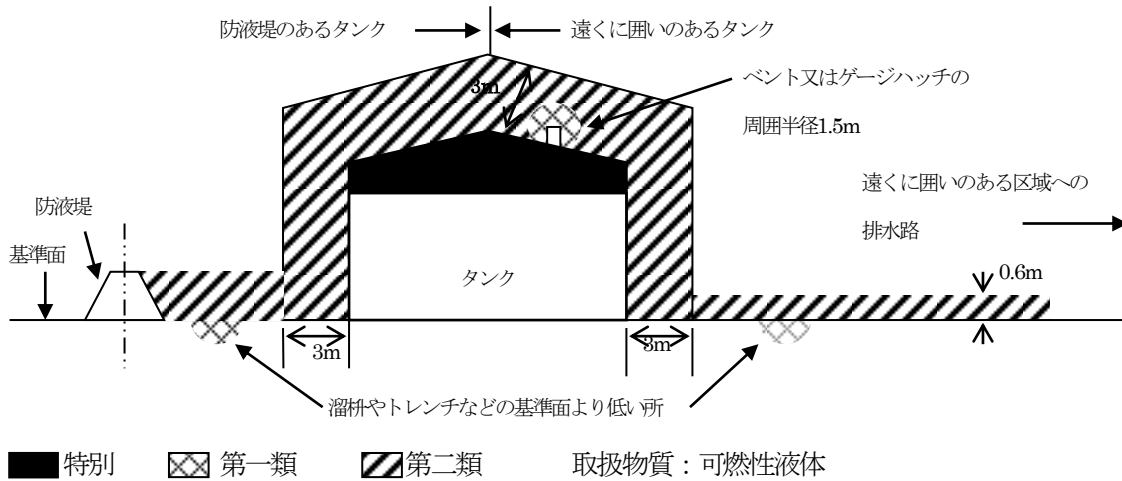


注 放出源からの水平距離15m又は建物の境界の外3mまでのいずれか大きい方をとる。

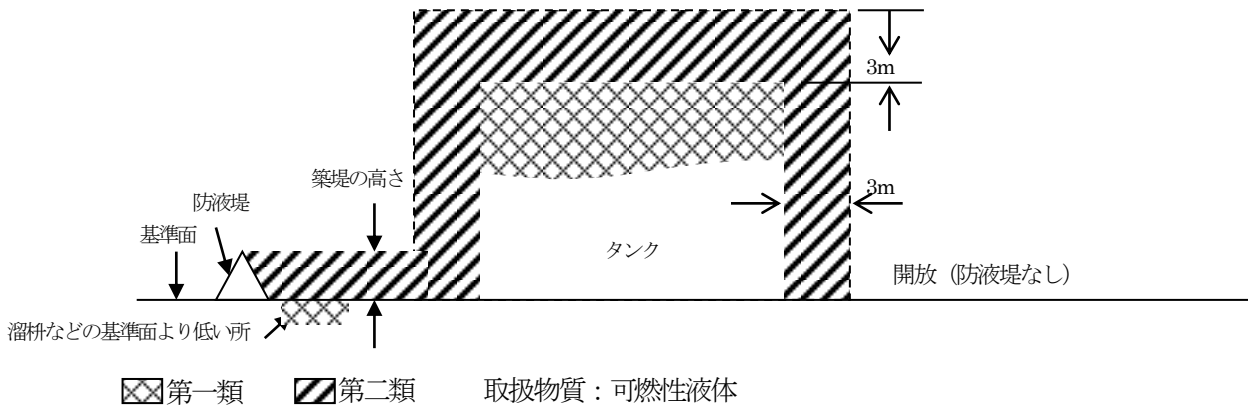
	小低	中	大高
機器サイズ		○	○
圧力			○
流量		○	○

換気が十分な屋内で、外壁の開口部の近くに放出源がある場合

③ 可燃性液体の貯蔵タンク



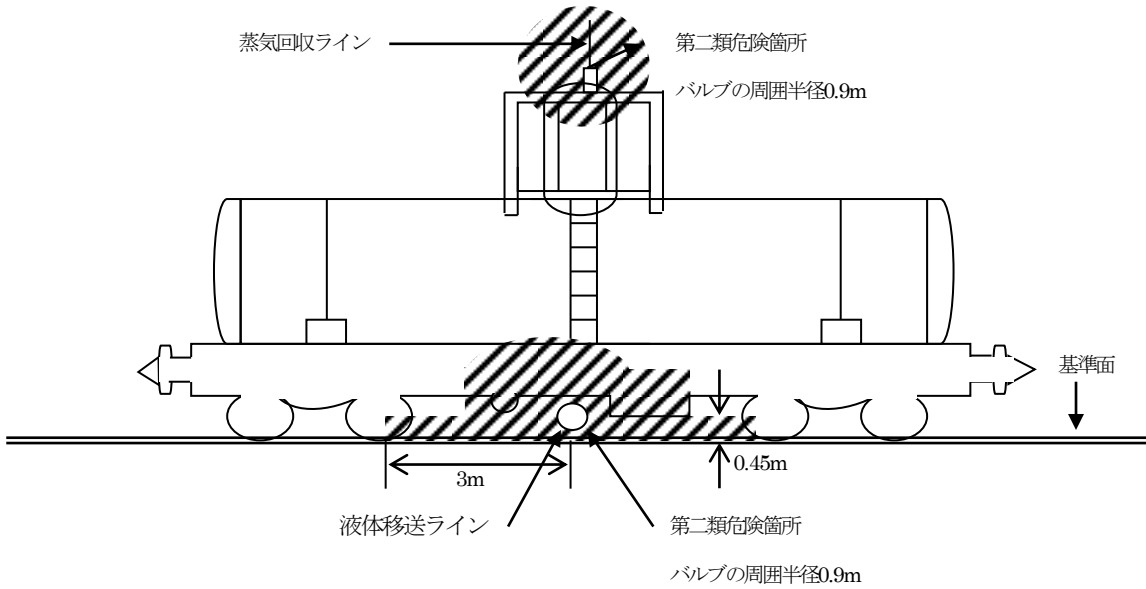
製油所の固定屋根式タンク（防液堤がある場合及び遠くに囲いがある場合）



製油所の浮き屋根式タンク（防液堤がある場合及びない場合）

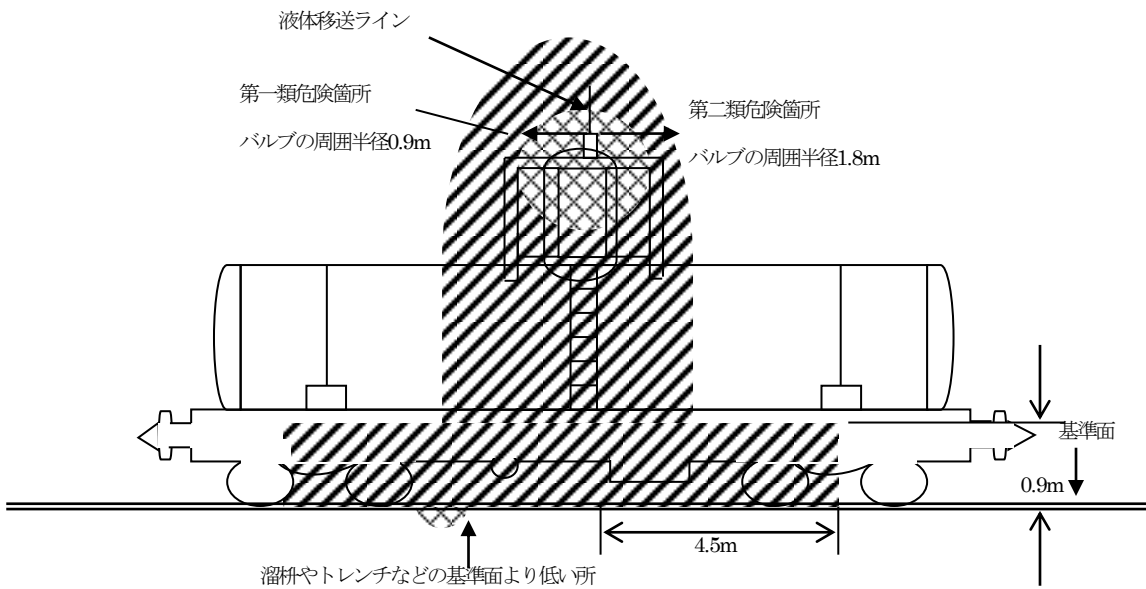
備考 もとの図は、タンク周囲の第二類危険箇所範囲が2mであり、防液堤がない場合の例示（図の右側）がない。

④ 可燃性液体を取り扱うタンク車、タンクローリー、ドラム缶



▨第二類 取扱物質：可燃性液体

クローズドシステムで積み込み及び積卸しをするタンク車（底部移送専用）

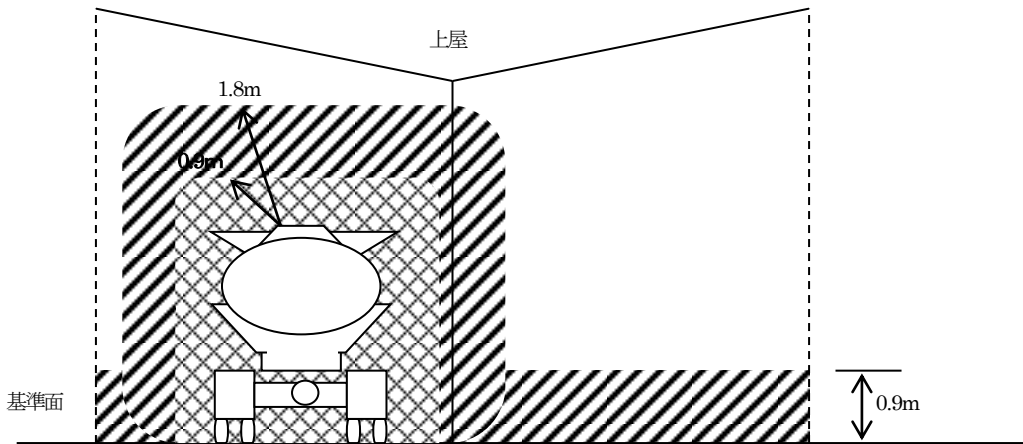


▨第二類 取扱物質：可燃性液体

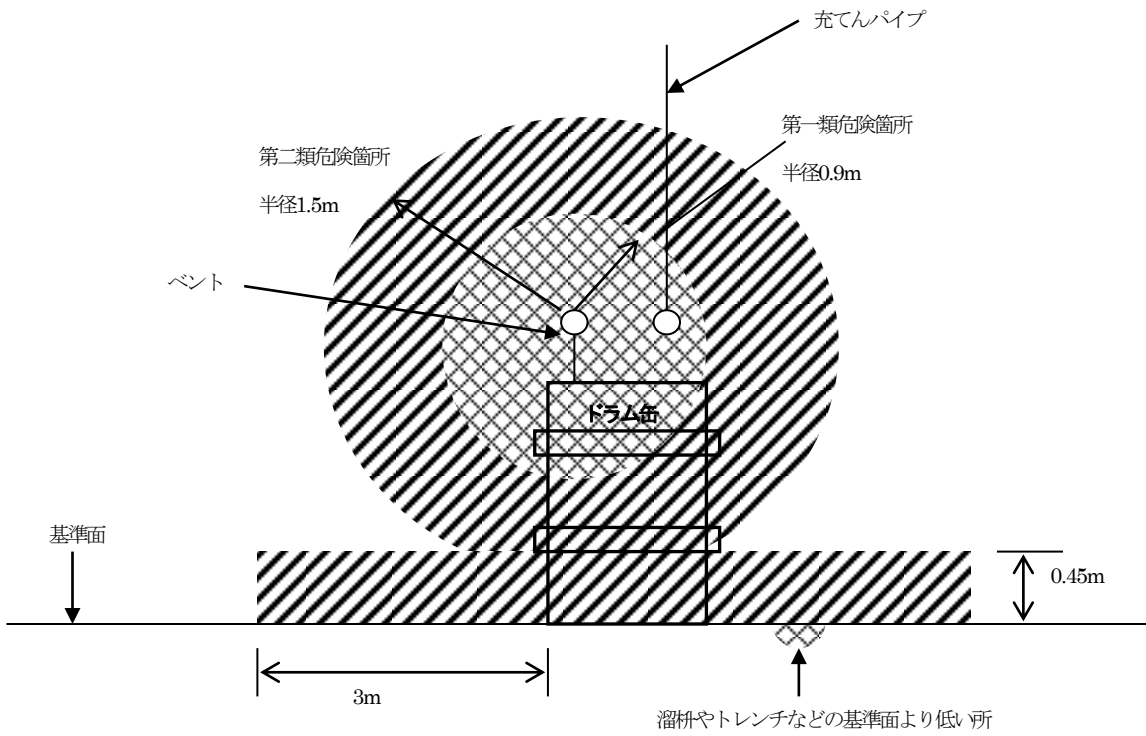
オープンシステムで積み込み及び積卸しをするタンク車又はタンクローリー

（頂部又は底部移送用）

備考 もとの図の第二類危険箇所の範囲は、半径4.5mの半球及びその水平投影円筒部分であるが、図4-5.3に合わせて、基準面からの高さが0.9mを超える部分の半径1.8mに変更した。

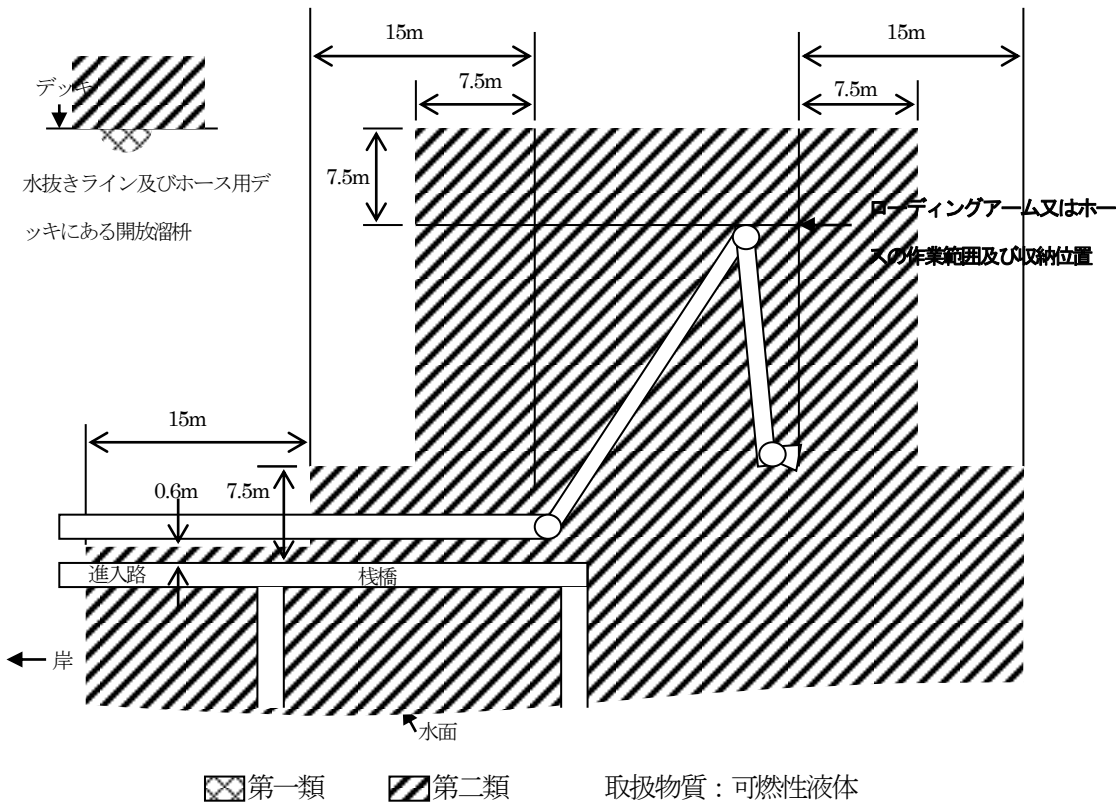


第一類
 第二類
 取扱物質：可燃性液体
 換気が屋外と同程度な上屋のあるタンクローリー積み込み場

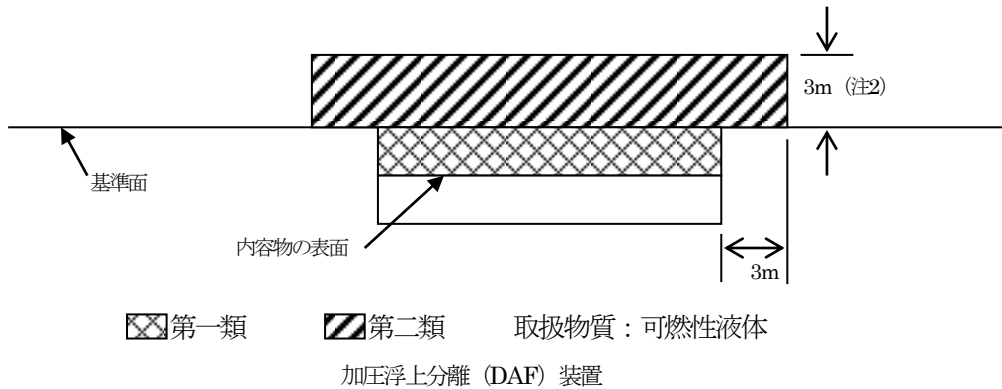


第一類
 第二類
 取扱物質：可燃性液体
 換気が十分な屋外又は屋内のドラム缶充てん場

⑤ 可燃性液体を取り扱う棧橋

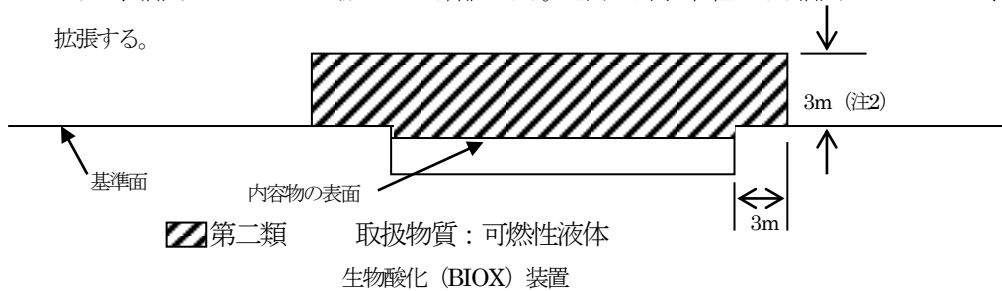


⑥ 可燃性液体を処理するオイルセパレーター



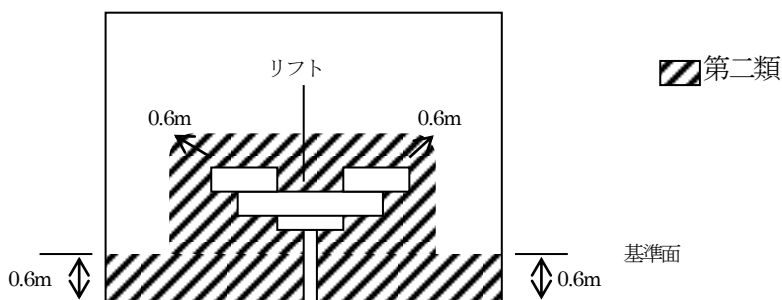
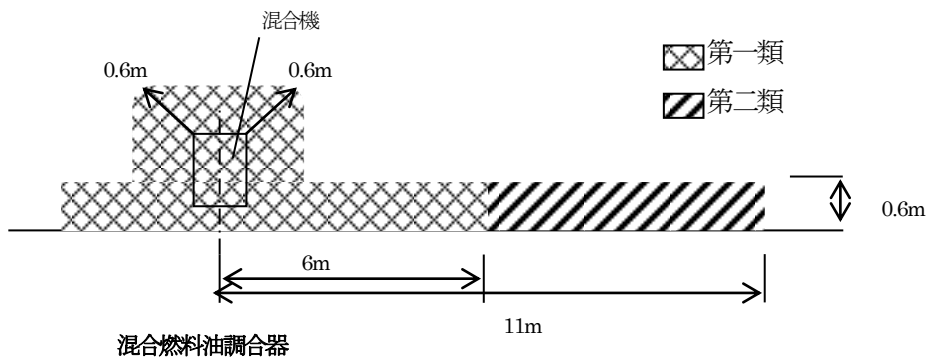
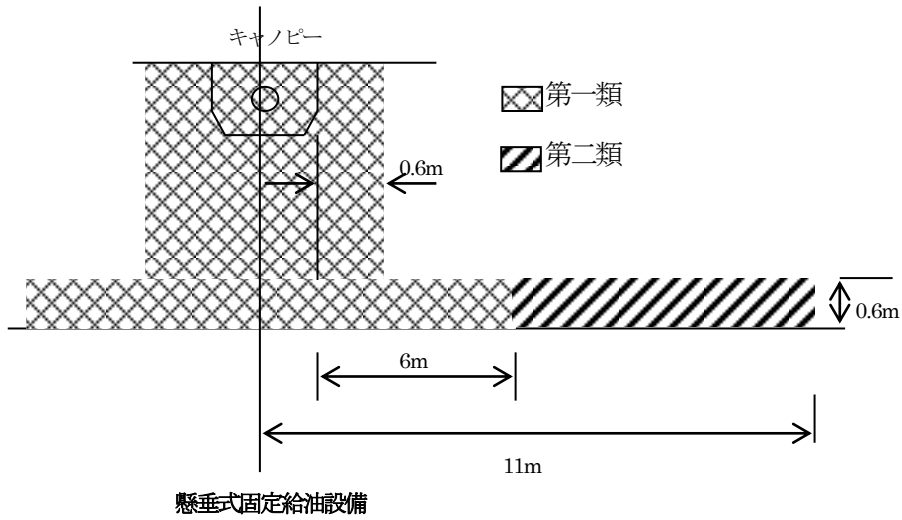
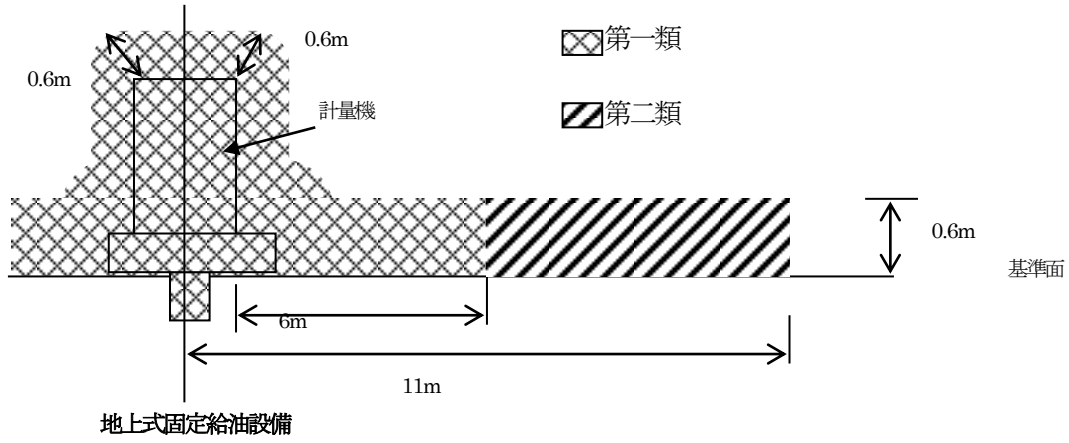
注1 この図は、上部開放のタンク又は溜池に適用する。

2 これは、溜池又はタンクの上端から上の距離である。地面より高い位置にある溜池又はタンクでは、基準面まで拡張する。

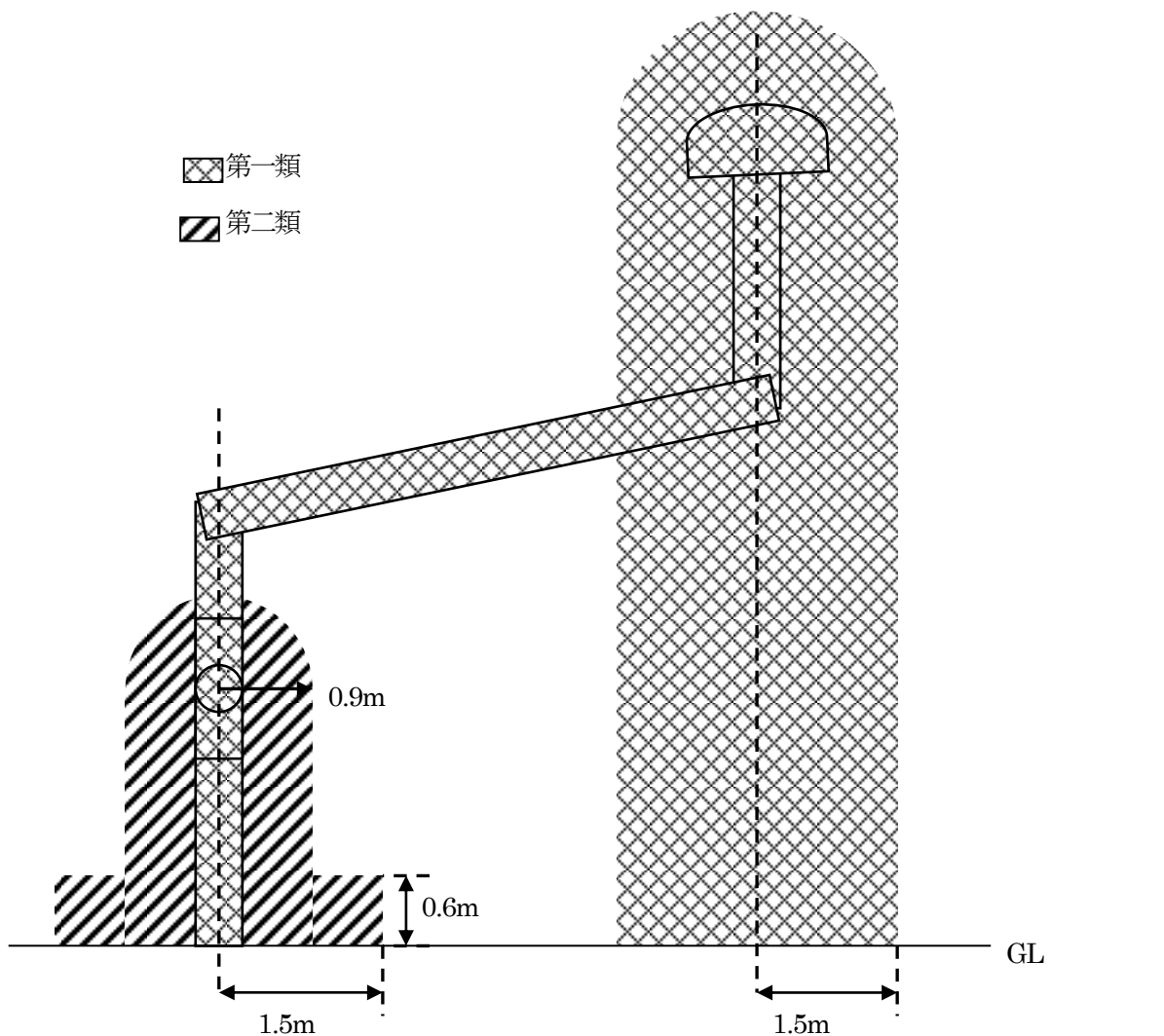


注2 これは、溜池又はタンクの上端から上の距離である。地面より高い位置にある溜池又はタンクでは、基準面まで拡張する。

⑦ 可燃性液体を取り扱う給油取扱所等

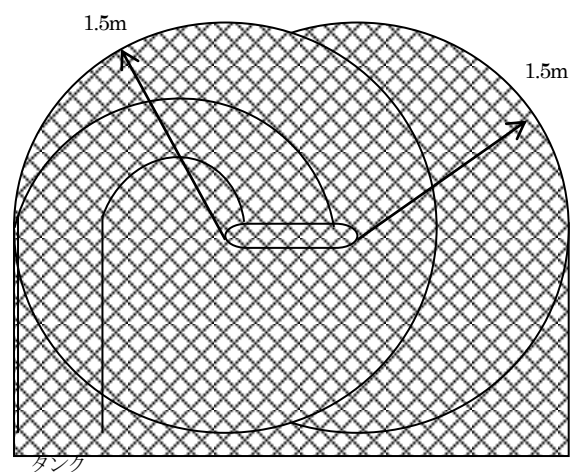


オートリフトを備えた整備室 (2面以上が開放されているものを除く)



可燃性蒸気回収接続口

通気管（地下タンク貯蔵所）



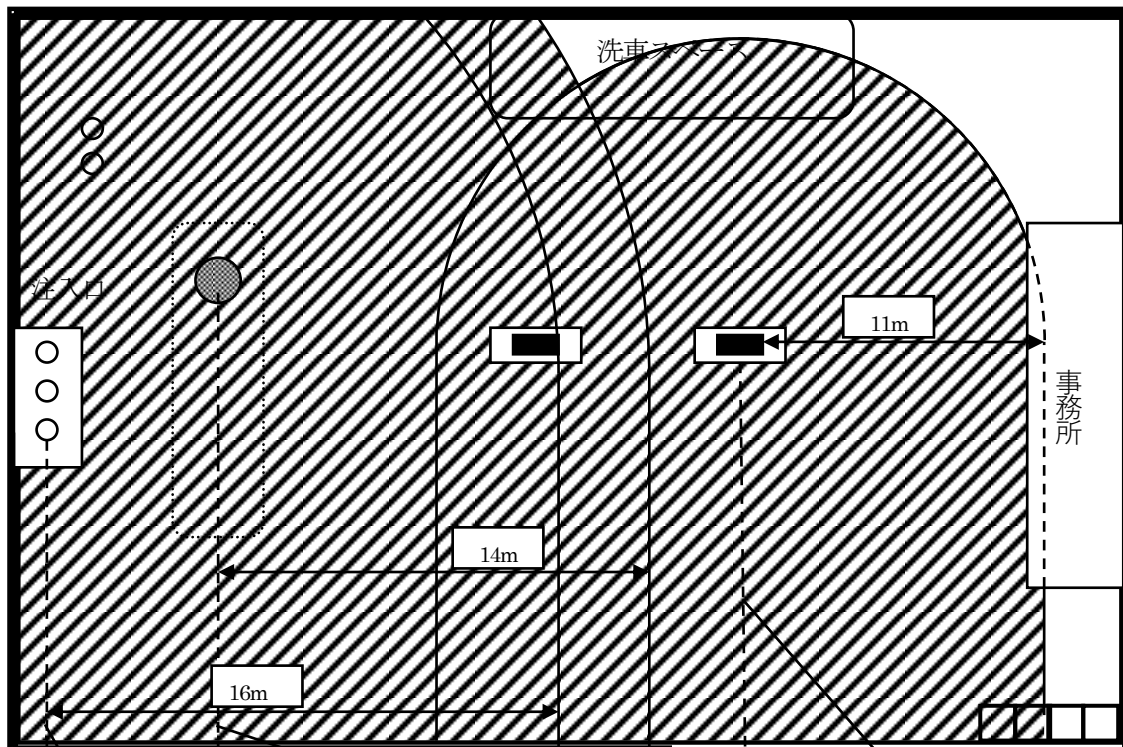
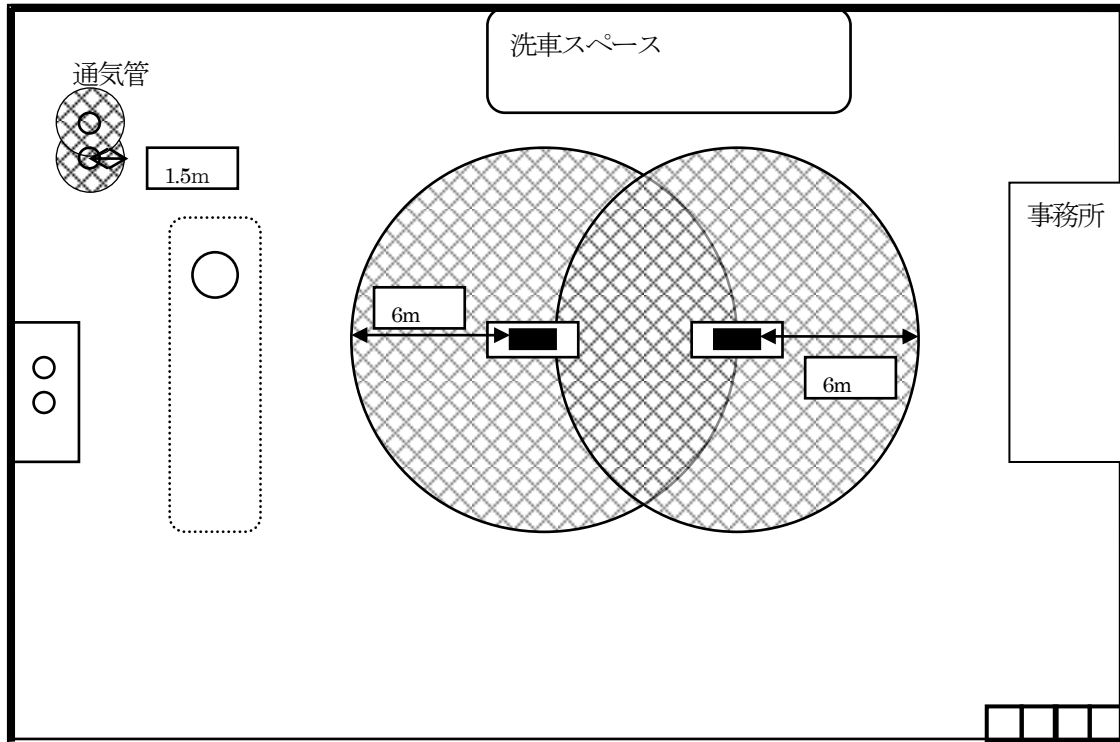
無弁通気管上部の範囲

地下タンク貯蔵所等の通気管

給油取扱所の可燃性蒸気滞留範囲（平面図）

第一類

第二類



専用タンクへの注入口の中心から排水溝までの最大の下り勾配となっている直線

専用タンク等のマンホールの中心から排水溝までの最大の下り勾配となっている直線

固定給油設備の中心から排水溝までの最大の下り勾配となっている直線

(4) 特別危険箇所 (0 種場所) 及び第一類危険箇所 (1 種場所) を有する室のうち、前記以外の部分については、第二類危険箇所 (2 種場所) とする。ただし、室が広く天井面までの高さが高い場合で、かつ、危険源の位置が限定され危険雰囲気生成量が小さいと認められ、有効な自動強制排出設備を設置するときは、危険場所の範囲を室内の一部に限定することができる。

(5) 内圧室は次に掲げる必要な処置を講ずることにより、危険場所としないことができる。

ア 内圧室の位置及び広さ

(ア) 内圧室は、危険場所内のできるだけ爆発の危険の少ない場所で、かつ内部の作業者が容易に避難できるような位置を選んで設けること。

(イ) 内圧室は、電気機器、配線、配管、ダクトなどの配置のためのほか、作業者が内部で操作及び管理を行うことができるように、十分な広さをもつこと。

イ 内圧室の構造

(ア) 構成材料

a 柱、壁、天井、屋根、床、扉などの主要な構成部分は、不燃性材料で作られ、かつ爆風などの機械的影響に対して十分な抵抗力をもつものであること。

b 室の構成材料及び構造は、爆発性雰囲気が侵入しにくいものであること。

(イ) 出入口

a 出入口は、2 箇所以上設け、そのうち少なくとも 1 箇所は放出源の存在しない場所に面すること。

b 出入口の扉は、すべて外開きとし、危険場所に面して開口する出入口の扉は、二重扉 (自動閉鎖式) とすること。

(ウ) 窓

a 危険場所に面して窓を設ける必要がある場合は、爆風、ガス等の噴出、その他の予想される機械的影響に対して、十分な抵抗力をもつものとする。

b 危険場所に面する窓は、原則として開放できない構造とすること。そのために、夏期には、空気の冷却などによって室温の上昇を防ぐ措置を講ずること。

(エ) 電気配線及び配管類の引込口

危険場所から室内に電気配線、配管、ダクト類を引き込む場合の引込口は、乾燥した砂その他の不燃性のシール材を用いて遮断し、爆発性雰囲気が室内に侵入するのを防止できる構造とすること。

ウ 内圧室への通風

(ア) 内圧室へ送給する空気の入入口は、常に清浄な空気の入入れを確保するため、放出源に対して、距離、高さ、風向きなどを考慮し、十分に安全な位置に設けること。

(イ) 送入する空気量及び圧力は、室の広さ、室内における電気設備の配置、排気口の位置などを考慮し、出入口付近における室内の圧力が大気圧より高い状態を保持できるようにすること。

(ウ) 内圧室の各部の内圧は 25Pa (0.25mbar) 以上とする。

エ 保護措置

内圧室には、室内の圧力を保持するための保護措置を設けることとし、通風に異常が生じた場合に作業者がそれを確認できるような適切な警報装置を設けること。

(6) 「プラント内における危険区域の精緻な設定方法に関するガイドライン」に基づきリスクを考慮した再評価の結果、第二類危険箇所に当たらないと判断される箇所については、非危険箇所とすることができる。

2 防爆構造を適用する範囲は、次によること。

- (1) 引火点が 40℃未満の危険物を貯蔵し、又は取り扱う場合
- (2) 引火点が 40℃以上の危険物であっても、その可燃性液体を当該引火点以上の状態で貯蔵し、又は取り扱う場合
- (3) 可燃性微粉が滞留するおそれのある場合

3 防爆電気機器と可燃性ガス及び蒸気の種類

なお、海外製品の防爆電気機器の場合は、下記に示す構造規格等に適合している旨を確認できる資料を添付すること。（*）

(1) 電機機械器具防爆構造規格（昭和 44 年労働省告示第 16 号）によるもの。

ア 可燃性ガス蒸気の発火度の分類

発火度	発火温度の値 (°C)	電気機器の許容温度 (°C)
G ₁	450を超えるもの	360
G ₂	300を超え 450以下	240
G ₃	200を超え 300以下	160
G ₄	135を超え 200以下	110
G ₅	100を超え 135以下	80

イ 可燃性ガス蒸気の爆発等級の分類

爆発等級	火炎逸走限界の値 (mm)
1	0.6を超えるもの
2	0.4を超え 0.6以下
3	0.4以下

注 内容積 8000cm³、半球部のフランジ接合面のスキの奥行きが 25mm の球状標準容器による爆発試験において火炎逸走を生ずるスキの最小値に応じて分類したものである。

(2) 国際整合防爆指針 2015（平成 27 年 8 月 31 日基発 0831 第 2 号）によるもの。

ア 対応する電気機器のグループ記号

(ア) 最大安全すきまに対応する防爆電気機器の分類

耐圧防爆構造の電気機器のグループ	最大安全すきま (mm)
IIA	0.9以上
IIB	0.5を超え 0.9未満
IIC	0.5以下

(イ) 最小点火電流に対応する防爆電気機器の分類

本質安全防爆構造の電気機器のグループ	最小点火電流比 (メタン=1) (mm)
IIA	0.8を超えるもの
IIB	0.45以上 0.8以下
IIC	0.45未満

注 グループ II は工場・事業所において使用される防爆電気機器であり、消防法令で規制されるものである。（グループ I は、鉱山事業所の坑内専用の防爆電気機器）

イ 電気機器の温度等級に対応する可燃性ガス蒸気の種類

電気機器の最高表面温度 (°C)	温度等級	可燃性ガス蒸気の発火温度の値 (°C)
450以下	T1	450を超えるもの
300以下	T2	300を超え 450以下
200以下	T3	200を超え 300以下
135以下	T4	135を超え 200以下
100以下	T5	100を超え 135以下
85以下	T6	85を超え 100以下

ウ 防爆電気機器と可燃性粉じんの分類

ⅢA	可燃性の浮遊粉じん
ⅢB	非導電性粉じん
ⅢC	導電性粉じん

注 グループⅢB を表示した機器はグループⅢA の機器を必要とする用途に使用でき、同様にグループⅢC を表示した機器はグループⅢA 又はⅢB の機器を必要とする用途に使用できる。ただし、この分類はIEC規格によるものである。

(3) 主な危険物と電気機器の防爆構造に対応する分類

物質名	電気機器の防爆構造に対応する分類			
	構造規格		国際整合防爆指針	
	爆発等級	発火点	グループ	温度等級
アクリルアルデヒド (アクロレイン)			ⅡB	T3
アクリル酸エチル	1	G2	ⅡB	(T2)
アクリル酸ブチル			ⅡB	T3
アクリル酸メチル	1	G1	ⅡB	T1
アクリロニトリル	1	G1	ⅡB	(T1)
亜硝酸エチル	1		ⅡA	(T6)
アセチルアセトン (2,4-ペンタンジオン)	1	G2	ⅡA	T2
アセトアルデヒド	1	G4	ⅡA	T4
アセト酢酸エチル (アセト酢酸エチルエステル)			ⅡA	T2
アセトニトリル	1	G1	ⅡA	(T1)
アセトン	1	G1	ⅡA	T1
アニリン		G1	(ⅡA)	(T1)
2-アミノエタノール (エタノールアミン)			(ⅡA)	T2
アリルアミン		G2		T2
アリルアルコール		G2	ⅡB	(T2)
イソブチルアルコール	1	G2	ⅡA	T2
イソブチルアルデヒド		G4	ⅡA	T4
イソブチルベンゼン	2	G2	ⅡA	T2
イソブレン	2	G3	ⅡB	T3
イソプロピルアミン			ⅡA	T2
イソペンタン	1	G2	ⅡA	T2
エタノール (エチルアルコール)	1	G2	ⅡB	T2
エタンチオール (エチルメルカプタン)			ⅡA	(T3)
エチルシクロブタン		G3	(ⅡA)	T3
エチルシクロヘキサン		G3	(ⅡA)	T3
エチルシクロペンタン		G3	(ⅡA)	T3
エチルベンゼン		G2	(ⅡA)	T2
エチルメチル (メチルエチル) エーテル		G4	ⅡB	(T4)
エチルメチル (メチルエチル) ケトン	1	G2	ⅡB	T2
2-エトキシエタノール			ⅡB	(T3)
エピクロロヒドリン	1	G2	ⅡB	(T2)
塩化アセチル		G2	(ⅡA)	T2
塩化アリル		G2	ⅡA	T2
塩化エチル (クロロエタン)		G1	(ⅡA)	(T1)
塩化ブチル (1-クロロブタン)	1	G3	ⅡA	T3
塩化プロピル (1-クロロプロパン)			(ⅡA)	T1
塩化ベンジル			(ⅡA)	T1
1-オクタノール			ⅡA	(T3)

物質名	電気機器の防爆構造に対応する分類			
	構造規格		国際整合防爆指針	
	爆発等級	発火点	グループ	温度等級
オクタン	1	G3	IIA	T3
ガソリン	1	G3		
ギ酸			IIA	T1
ギ酸エチル		G2	IIA	T2
ギ酸ブチル				T3
ギ酸メチル		G2	IIA	T2
o-キシレン	1	G1	IIA	T2
m-キシレン	1	G1	IIA	T1
p-キシレン	1	G1	IIA	T1
クメン (イソプロピルベンゼン)			(IIA)	T2
o-クレゾール		G1	(IIA)	(T1)
クロトンアルデヒド		G3	II B	T3
2-クロロエタノール (エチレンクロロヒドリン)			(IIA)	(T2)
クロロベンゼン	1	G1	(IIA)	(T1)
酢酸 (氷酢酸)	1	G1	IIA	T1
酢酸エチル	1	G1	IIA	T1
酢酸ビニル			IIA	T2
酢酸ブチル	1	G2	IIA	T2
酢酸プロピル	1	G2	IIA	T2
酢酸ペンチル (酢酸n-アミル)	1	G2	(IIA)	(T2)
酢酸メチル	1	G1	IIA	T2
シアン化水素 (シアン化水素酸 (96%))	1	G1	II B	(T1)
ジイソプロピルエーテル	1	G2	IIA	T2
2-ジエチルアミノエタノール			IIA	T2
ジエチルアミン			(IIA)	(T2)
ジエチルエーテル (エチルエーテル)	1	G4	II B	T4
3,3-ジエチルペンタン		G3		T3
1,4-ジオキサン	2	G2	II B	T2
1,3-ジオキソラン			(II B)	T3
シクロヘキサノール		G3	(IIA)	T3
シクロヘキサノン	1	G2	IIA	T2
シクロヘキサン	1	G3	IIA	T3
シクロヘキセン			IIA	T3
シクロヘキシルアミン		G3	(IIA)	(T3)
シクロヘプタン			(IIA)	
シクロペンタン		G2	IIA	T2
1,1-ジクロロエタン			IIA	T2
1,2-ジクロロエタン (二塩化エチレン)	1	G2	IIA	T2
1,2-ジクロロプロパン			(IIA)	(T1)

物質名	電気機器の防爆構造に対応する分類			
	構造規格		国際整合防爆指針	
	爆発等級	発火点	グループ	温度等級
ジクロロメタン (二塩化メチレン)			IIA	T1
ジブチルエーテル	1	G4	II B	T4
ジプロピルエーテル			II B	T4
ジペンテン (リモネン)			IIA	T3
N,N-ジメチルアニリン		G2	(IIA)	(T2)
N,N-ジメチルヒドラジン		G3	II B	T3
N,N-ジメチルホルムアミド		G2	IIA	(T2)
P-シメン		G2	(IIA)	(T2)
臭化エチル (プロモエタン)	1	G1	(IIA)	(T1)
臭化ブチル (1-ブロモブタン)			(IIA)	T3
臭化メチル			IIA	T1
硝酸エチル	3	G6	II C	T6
スチレン	1	G1	(IIA)	(T1)
石油エーテル (石油ナフサ)			(IIA)	(T3)
チオフェン	1	G2	IIA	T2
デカン	1	G3	IIA	T3
テトラヒドロフラン	1	G3	II B	T3
テトラヒドロフルフリルアルコール			II B	(T3)
テレピン油			(IIA)	(T3)
1,3,5-トリオキサン		G2	II B	(T2)
トリクロロエチレン		G2	IIA	T2
トリメチルアミン			IIA	T4
2,2,4-トリメチルペンタン (イソオクタン)	1	G2	IIA	T2
p-トルイジン		G1	(IIA)	(T1)
トルエン (トルオール)	1	G1	(IIA)	T1
ナフタレン		G1	(IIA)	T1
ニトロエタン		G2	II B	(T2)
ニトロベンゼン		G1	IIA	(T1)
ニトロメタン		G2	IIA	(T2)
二硫化炭素	3		II C	T6
ノナン		G3	(IIA)	T3
ピリジン			(IIA)	(T1)
フェノール		G1	(IIA)	(T1)
1-ブタノール (n-ブチルアルコール)	1	G2	IIA	T2
ブチルアミン			IIA	T2
ブチルアルデヒド	1	G3	IIA	T3
フラン	1	G2	II B	T2
1-プロパノール (プロピルアルコール)		G2	II B	T2
2-プロパノール (イソプロピルアルコール)	1	G2	IIA	(T2)

物質名	電気機器の防爆構造に対応する分類			
	構造規格		国際整合防爆指針	
	爆発等級	発火点	グループ	温度等級
プロピルアミン			IIA	(T2)
1-ヘキサノール	1	G3	II B	T3
ヘキサン	1	G3	IIA	T3
2-ヘプタノン			(IIA)	T2
ヘプタン	1	G3	IIA	T3
ベンゼン (ベンゾール)	1	G1	IIA	T1
ベンジリジン (ベンゾ) トリフルオリド			IIA	T1
1-ペンタノール (n-アミルアルコール)	1	G2	IIA	T2
ペンタン	1	G3	IIA	T3
無水酢酸	1		IIA	T2
メタクリル酸エチル			IIA	
メタクリル酸メチル	1	G2	IIA	(T2)
メタノール (メチルアルコール)	1	G1	IIA	T2
メチルアミン		G2	IIA	(T2)
3-メチルシクロヘキサノール (異性体混合物)		G3	(IIA)	T3
メチルシクロヘキサン		G3	(IIA)	T3
メチルシクロペンタン			(IIA)	T3
α -メチルスチレン			II B	(T2)
4-メチル-2-ペンタノン (メチルイソブチルケトン)			IIA	(T1)
2-メトキシエタノール			II B	T3
モルホリン			IIA	T3
硫酸ジエチル			IIA	T2

注 技術的基準における分類の「グループ」及び「温度等級」における括弧付きの記号は、化学的類似性等による分類を示す。

4 防爆電気機器及び防爆電気配線の選定

(1) 防爆構造の種類

ア 耐圧防爆構造

全閉構造で、可燃性ガス（以下「ガス」という）又は引火性の物の蒸気（以下「蒸気」という）が容器内部で爆発が起こった場合に、容器がその圧力に耐え、かつ、外部のガス又は蒸気に点火しないようにした構造をいう。

イ 内圧防爆構造

容器の内部に空気、窒素、炭酸ガス等の保護ガスを送入し、又は封入することにより、ガス又は蒸気が侵入しないようにした構造をいう。

ウ 安全増防爆構造

正常な運転中又は通電中に、火花若しくはアークを発生せず、又は高温となって点火源となるおそれがないものについて、絶縁性能並びに温度上昇による危険及び外部からの損傷等に対する安全性を高めた構造をいう。

エ 油入防爆構造

電気機器の火花若しくはアークを発生し、又は高温となって点火源となるおそれがあるものを絶縁油の中に収め、ガス又は蒸気に点火しないようにした構造をいう。

オ 本質安全防爆構造

電気機器の火花、アーク又は熱が、ガス又は蒸気に点火するおそれがないことが点火試験等により確認された構造をいう。

カ 樹脂充てん防爆構造

電気機器の火花若しくはアークを発生し、又は高温となって点火源となるおそれがあるものを樹脂の中に囲むことにより、ガス又は蒸気に点火しないようにした構造をいう。

キ 非点火防爆構造

電気機器が火花若しくはアークを発生せず、若しくは高温となって点火源となるおそれがないようにした構造又は火花若しくはアークを発生し、若しくは高温となって点火源となるおそれがある部分を保護することにより、ガス若しくは蒸気に点火しないようにした構造（アからカの構造を除く）をいう。

ク 特殊防爆構造

アからキまで以外の構造で、ガス又は蒸気に対して防爆性能を有することが試験等により確認された構造をいう。

(2) 防爆構造の種類を示す記号

防爆構造の種類	記号	
	構造規格による防爆構造	国際整合防爆指針による防爆構造
防爆構造を示す記号	—	Ex
耐圧防爆構造	d	d
内圧防爆構造	f	px又はpy
安全増防爆構造	e	e
油入防爆構造	o	o
本質安全防爆構造	ia又はib	ia又はib
樹脂充てん防爆構造	ma又はmb	ma又はmb
非点火防爆構造	n	n
特殊防爆構造	s	s

- 備考 1 一つの電気機器の異なる部分に別々の防爆構造が適用されている場合は、その電気機器のそれぞれの部分に、該当する防爆構造の種類が記号で表示される。
- 2 一つの電気機器に 2 種類以上の防爆構造が適用されている場合は、主体となる防爆構造の種類が初めに表示される。
- 3 内圧防爆構造の機器に表示される防爆構造の種類記号は、次のとおりである。
- (1) px とは、内圧容器内を第一類危険箇所から非危険場所にする内圧防爆構造の方式をいう。
- (2) py とは、内圧容器内を第一類危険箇所から第二類危険箇所にする方式をいう。
- 4 本質安全防爆構造の機器に表示される防爆構造の種類記号は、次のとおりである。
- (1) ia とは、爆発雰囲気正常状態において連続して、又は長時間持続して存在する場所で使用するための機器をいう。
- (2) ib とは、爆発雰囲気正常状態において生成するおそれのある場所で使用するための機器をいう。
- 5 樹脂充てん防爆構造の機器に表示される防爆構造の種類記号は、次のとおりである。
- (1) ma とは、正常運転状態及び通常の設置状態、指定された異常状態、前提とした故障状態において、発火源にならないようにしている機器をいう。
- (2) mb とは、正常状態及び通常の設置状態、前提とした故障状態において、発火源にならないようにしている機器をいう。

(3) 爆発等級又はグループを示す記号

防爆構造の種類	記 号	
	構造規格による爆発等級	国際整合防爆指針によるグループ
耐圧防爆構造	1、2、3 (a、b、c、n) 備考2	IIA、IIB、IIC メタン備考3
内圧防爆構造	—	II
安全増防爆構造	—	II
油入防爆構造	—	II
本質安全防爆構造	1、2、3 (a、b、c、n) 備考2	IIA、IIB、IIC
非点火防爆構造	II 備考1	II 備考1
樹脂充填防爆構造	II	II
特殊防爆構造	備考1	—

- 備考 1 爆発等級（又はグループ記号の A、B、C）に関係なく適用される防爆構造の電気機器には、爆発等級の記号（又はグループ記号の中の A、B、C）は表示されない。また、非点火防爆構造及び特殊防爆構造における爆発等級（又はグループ記号の A、B、C）の表示は、適用する防爆原理によって決められる。
- 2 爆発等級 3 において、3a は水素及び水性ガスを、3b は二硫化炭素を、3c はアセチレンを対象とし、3n は爆発等級 3 のすべての可燃性ガス蒸気（可燃性ガス若しくは可燃性液体の蒸気をいう）を対象とすることを示す。
- 3 特定の可燃性ガス蒸気の爆発性雰囲気だけで使用される防爆電気機器には、爆発等級の記号（又はグループ記号の中の A、B、C）の代わりに当該可燃性ガス蒸気の名前を表示する場合がある。

(4) 発火度又は温度等級を示す記号

防爆構造の種類	記 号	
	構造規格による発火度	国際整合防爆指針による温度等級
各防爆構造に共通	G1、G2、G3、G4又はG5	T1、T2、T3、T4、T5又はT6

- 備考 1 国際整合防爆指針による電気機器の場合は、温度等級の代わりに最高表面温度が表示され、又は最高表

面温度の後に括弧書きで温度等級が表示されることがある。このように最高表面温度が表示された防爆電気機器は、表示された最高表面温度未満の発火温度の可燃性ガス蒸気に適用される。

2 特定の可燃性ガス蒸気の爆発性雰囲気だけで使用される防爆電気機器は、発火度（又は温度等級）の代わりに当該可燃性ガス蒸気の名称又は化学式を表示する場合がある。

(5) 防爆構造等の記号を一括して表示する場合の例

検定基準	表示内容	防爆構造であることを示す記号	防爆構造の種類	爆発等級又はグループ	発火度又は温度等級	使用条件がある場合の記号
構造規格によるもの	爆発等級2、発火度G4に属するガス等を対象とする耐圧防爆構造の電気機器		d	2	G4	
	発火度G2に属するガス等を対象とする内圧防爆構造の電気機器		f		G2	
	発火度G3に属するガス等を対象とする安全増防爆構造の電気機器		e		G3	
	爆発等級1、発火度G1に属するガス等を対象とする安全増防爆構造の電気機器で、耐圧防爆構造のスリップリングをもつもの		ed	1	G1	
	水素並びに爆発等級2、発火度G3に属するガス等を対象とする本質安全防爆構造		i	3a	G3	
国際整合防爆指針によるもの	グループⅡB、温度等級T4の耐圧防爆構造の電気機器	Ex	d	ⅡB	T4	
	温度等級T5の内圧防爆構造の電気機器	Ex	p	Ⅱ	T5	
	最高表面温度が350℃の安全増防爆構造の電気機器で、使用条件付きのもの	Ex	e	Ⅱ	350℃(T1) 又は350℃	X
	温度等級T3の油入防爆構造の電気機器	Ex	o	Ⅱ	T3	
	グループⅡC、温度等級T6の本質安全防爆構造iaの電気機器	Ex	ia	ⅡC	T6	
	本体が耐圧防爆構造で、端子箱安全増防爆構造の、グループⅡB、温度等級T3の電気機器	Ex	de	ⅡB	T3	
	水素及びグループⅡBのガス等の爆発性雰囲気中で使用する温度等級T4の耐圧防爆構造の電気機器	Ex	d	ⅡB+水素 又は ⅡB+H ₂	T4	
	耐圧防爆構造と組み合わせた本安関連機器	Ex	d[ia]	ⅡB	T5	X
	非危険場所で使用される本安関連機器		[Ex ia]	ⅡC		

(6) 危険場所に設置する防爆構造の電気機器の選定の原則

電気機器の防爆構造の種類と記号		使用に適する危険箇所の種別			
指針名称	防爆構造の名称と記号	特別危険箇所	第1類危険箇所	第2類危険箇所	
構造規格	本質安全防爆構造	ia	○	○	○
		ib	×	○	○
	耐圧防爆構造	d	×	○	○
	内圧防爆構造	f	×	○ 注	○
	安全増防爆構造	e	×	×	○
	油入防爆構造	o	×	○	○
	非点火防爆構造	n	×	×	○
	樹脂充填防爆構造	ma	○	○	○
		mb	×	○	○
	特殊防爆構造	s	—	—	—
国際整合防爆 指針	本質安全防爆構造	Exia	○	○	○
		Exib	×	○	○
	耐圧防爆構造	Exd	×	○	○
	内圧防爆構造	Exp	×	○ 注	○
	安全増防爆構造	Exe	×	○	○
	油入防爆構造	Exo	×	○	○
	非点火防爆構造	Exn	×	×	○
	樹脂充填防爆構造	Exma	○	○	○
		Exmb	×	○	○
	特殊防爆構造	Exs	—	—	—

備考1 表中の記号○、×、—の意味は、次のとおりである。

○印：適するもの

×印：適さないもの

—印：適用されている防爆原理によって適否を判断すべきもの

2 一つの電気機器に2種類以上の防爆構造が適用されている場合において、特別危険箇所に適さない種類の記号が含まれる場合は、特別危険箇所の使用には適さない。かつ、第二類危険箇所以外に適さない記号が含まれている場合は、第二類危険箇所以外には適さない。

注 保護回路の動作方法によって、第一類危険箇所には適さないものがある。

(7) 電気機器の種類別の防爆構造の選定例

ア 各表中の防爆構造の欄の「告示」及び「通達」の表示はそれぞれ次による。

告示：労働省告示昭和 44 年第 16 号「電気機械器具防爆構造規格」（略称：構造規格）を指すが、実質的には工場電気設備防爆指針（ガス蒸気防爆 2006）の 2000 及び 3000 に適合するもの。

通達：労働省告示昭和 63 年第 18 号「電気機械器具防爆構造規格（昭和 44 年労働省告示第 16 号）の一部を改正する告示」の適用についての労働省労働基準局長通達別添の「電気機械器具防爆構造規格（昭和 44 年労働省告示第 16 号）における可燃性ガス又は引火性の物の蒸気に係る防爆構造の規格に適合する電気機械器具と同等以上の防爆性能を有するものの技術的基準（IEC 規格 79 関係）」（略称：技術的基準）を指すが、実質的には防爆構造電気機械器具型式検定ガイド（国際規格に整合した技術的基準関係）〔平成 2 年 2 月（公社）産業安全技術協会発行〕に適合するもの、及び、国際整合防爆指針に適合するもの。

イ 各表中の選定欄の記号の意味は、次のとおりとする。

○印：適するもの

×印：適さないもの

—印：構造上又は規格上存在しないもの

空欄：実用的でないか又は一般的でないもの

表1 回転機の防爆構造の選定例

項番	危険場所 防爆構造 電気機器	第一類危険箇所						第二類危険箇所					
		耐 圧		内 圧		安 全 増		耐 圧		内 圧		安 全 増	
		告示	通達	告示	通達	告示	通達	告示	通達	告示	通達	告示	通達
1	三相かご形誘導電動機	○	○	○	○	×	○	○	○	○	○	○	○
2	三相巻線形誘導電動機	○	○	○	○	—	—	○	○	○	○	—	—
3	単相かご形誘導電動機 (接点なし)	○	○			×	○	○	○			○	○
4	単相かご形誘導電動機 (接点付き)	○	○			—	—	○	○			—	—
5	ブレーキ付きかご形誘導電動機	○	○			×	×	○	○			×	×
6	キャンドモータ	○	○	○	○	×	○	○	○	○	○	○	○
7	三相同期電動機（ブラシ付き）			○	○	—	—	○	○	○	○	—	—
8	三相同期電動機（ブラシレス）			○	○	×	○	○	○	○	○	○	○
9	三相電磁石同期電動機	○	○			×	○	○	○			○	○
10	単相反作用同期電動機 (接点なし)	○	○			×	○	○	○			○	○
11	単相反作用同期電動機 (接点付き)	○	○			—	—	○	○			○	—
12	直流電動機	○	○	○	○	—	—	○	○	○	○	—	—

項番1：原則として連続使用のものとする。

項番2：始動電流は、必要最小限度に抑えることが望ましい。定格に対する考え方は項1に準ずる。

項番3,4：遠心力開閉器があるものは接点付きである。コンデンサ始動形の場合は、コンデンサ部が安全増防爆

構造の要件と合わない場合が多い。他、内圧防爆構造は大型などの場合に適用できるが通常見られない。
 項番5：一般に断続使用、反復使用などのものが多いので、特に負荷条件、運転特性について十分に検討して選定する必要がある。始動頻度が多い定格のものは、ブレーキ部に高温部が生じやすくなるため安全増防爆構造は適当ではない。他、内圧防爆構造は大型などの場合に適用できるが通常見られない。

表2 変圧器類の防爆構造の選定例

危険場所 防爆構造 電気機器	第一類危険箇所								第二類危険箇所							
	耐 圧		内 圧		油 入		安 全 増		耐 圧		内 圧		油 入		安 全 増	
	告示	通達	告示	通達	告示	通達	告示	通達	告示	通達	告示	通達	告示	通達	告示	通達
油入変圧器 (始動用を含む)	—	—	—	—	○	○	—	—	—	—	—	—	○	○	—	—
油入リアクトル (始動用を含む)	—	—	—	—	○	○	—	—	—	—	—	—	○	○	—	—
乾式変圧器 (始動用を含む)	○	○	○	○	—	—	×	○	○	○	○	○	—	—	○	○
乾式リアクトル (始動用を含む)	○	○	○	○	—	—	×	○	○	○	○	○	—	—	○	○
計器用変成器	○	○			○	○	×	○	○	○			○	○	○	○

表3 開閉器及び制御器類の防爆構造の選定例

項番	危険場所 電気機器 防爆構造		第一類危険箇所								第二類危険箇所							
			耐 圧		内 圧		油 入		安全増		耐 圧		内 圧		油 入		安全増	
			告示	通達	告示	通達	告示	通達	告示	通達	告示	通達	告示	通達	告示	通達	告示	通達
1	気中開閉器 (自動開路しないもの)		○	○	—	—	—	—	—	—	○	○			—	—	—	—
2	気中開閉器 (自動開路するもの)	(低圧)	○	○	—	—	—	—	—	—	○	○	—	—	—	—	—	—
		(高圧)	○	○			—	—	—	—	○	○			—	—	—	—
3	気中遮断器	(低圧)	○	○			—	—	—	—	○	○			—	—	—	—
		(高圧)	○	○			—	—	—	—	○	○			—	—	—	—
4	気中形ヒューズ		○	○	×	×	—	—	—	—	○	○			—	—	—	—
5	気中主幹制御器 (低圧)		○	○			—	—	—	—	○	○			—	—	—	—
6	リアクトル始動器 注*1 及び始動補償器	(低圧)	○	○							○	○			—	—	—	—
		(高圧)	○	○	×	×					○	○			—	—	—	—
7	始動用金属抵抗器	(低圧)					—	—	×	×					—	—	—	—
		(高圧)					—	—	×	×					—	—	—	—
8	始動用液体抵抗器			—	—	—	—	—	×	×	—	—	—	—	—	—	—	—
9	電磁弁用電磁石		○	○	—	—	—	—	×	×	○	○	—	—	—	—	—	—
10	電磁摩擦ブレーキ		○*2	○*2			—	—	×	×	○	○			—	—	—	—
11	制御盤・操作盤 操作用/制御用小形開閉器		○	○	○	○	—	—	—	—	○	○	○	○	—	—	—	—
12	分電盤		○	○	○	○	—	—	—	—	○	○	○	○	—	—	—	—
13	振動機器		○	○	—	—	—	—	×	○*3	○	○	—	—	—	—	○	○
14	差込接続器		○	○	—	—	—	—	—	×	○	○	—	—	—	—	—	×
15	車両用蓄電池		—	—	—	—	—	—	—	—	—		—		—	—	○	○

注 *1 始動運転の開閉操作部を耐圧防爆構造とし、リアクトル又は抵抗器を安全増防爆構造としたもの。

*2 ブレーキシュー、ドラムなどの火花発生部を耐圧防爆構造の容器に収納したもの。

*3 使用目的によっては耐振ケーブルの保護が困難な場合があるので、第一類危険箇所での使用はなるべく避けることが望ましい。

表4 計測器類の防爆構造の選定例

項番	電気機器	危険場所 防爆構造	特別危険箇所				第一類危険箇所						第二類危険箇所							
			本安(i, ia)		本 安		耐 圧		内 圧		安全増		本 安		耐 圧		内 圧		安全増	
			告示	通達	告示	通達	告示	通達	告示	通達	告示	通達	告示	通達	告示	通達	告示	通達	告示	通達
1	測温抵抗体・熱電対		○	○	○	○	○*1	○*1	—	—	—	—	○	○	○*1	○*1	—	—	—	—
2	伝送器類 (流量、圧力、液位など)		○	○	○	○	○*1	○*1	—	—			○	○	○*1	○*1				
3	電磁流量計		—	—	○*3	○*3	○*2	○*2	—	—			○*3	○*3	○*2	○*2	—	—		
4	渦流量計		○	○	○	○	○*2	○*2	—	—			○	○	○*2	○*2	—	—		
5	超音波流量計						○	○	—	—	—	—			○	○	—	—	—	—
6	質量流量計		○	○	○	○	○	○	—	—			○	○	○	○	—	—		
7	レベル計		○	○	○	○	○	○	—	—			○	○	○	○	—	—		
8	スイッチ類 (温度、圧力レベルなど)		○	○	○	○	○	○	—	—			○	○	○	○	—	—		
9	ガス分析計		—	—	○*3	○*3	○*3	○*3	○*3	—	—	○*3	○*3	○*3	○*3	○*3	○*3	○*3	—	—
10	液体分析計		—	—	○*3	○*3	○*3	○*3	○*3	—	—	○*3	○*3	○*3	○*3	○*3	○*3	○*3	—	—
11	諸量計 (密度、比重、角度、変位、荷重など)		○	○	○	○	○	○	—	—	—	—	○	○	○	○	—	—	—	—
12	ガス検知器	可燃性ガス	—	—	○*1	○*1	○	○	—				○*1	○*1	○	○	—	—		
		毒性ガス、酸素など	○	○	○	○	○	○	—				○	○	○	○	—	—		
13	変換器類 (電空変換器、ポジションナなど)		○	○	○	○	○	○	—	—	○	○	○	○	○	○	—	—	○	○
14	バルブアクチュエータ						○	○			○*3	○*3			○	○			○*3	○*3
15	電気式指示計 (可動コイル、誘導式など)		○	○	○	○	○	○	○	○	—	—	○	○	○	○	○	○	—	—
16	電子式指示計・記録計 (自動平衡計など)		—	—	—	—	○	○	○	○	—	—	—	—	○	○	○	○	—	—
17	信号・警報装置		○	○	○	○	○	○	○	○	—	○*3	○	○	○	○	○	○	○	○
18	通信装置	無線電話機	○	○	○	○	—	—	—	—	—	—	○	○	—	—	—	—	—	—
		指令用電話機	○	○	○	○	○*3	○*3	—	—	—	—	○	○	○*3	○*3	—	—	—	—
19	工業用テレビカメラ						○	○	○	○	—	—			○	○	○	○	—	—
20	バーコードリーダ		○	○	○	○	○	○	○	○			○	○	○	○	○	○		
21	カードリーダ		○	○	○	○	—	—	○	○	—	—	○	○	—	—	○	○	—	—

注 *1 感温部分又は測定部分は、ガス蒸気との隔離やプロセス温度などに特別に考慮されている場合がある。
 *2 本質安全防爆構造との組み合わせになるものが多い。
 *3 一般に他の防爆構造との組み合わせになる。

表 5 照明器具類の防爆構造の選定例

項 番	危険場所 防爆構造 電気機器	第一類危険箇所				第二類危険箇所			
		耐圧		安全増		耐圧		安全増	
		告示	通達	告示	通達	告示	通達	告示	通達
1	白熱灯定着灯 (JIS C 7501ほかの電球使用)	○	○	×	○	○	○	○	○
2	白熱灯移動灯 (JIS C 7501ほかの電球使用)			—		○	○	—	—
3	直管形蛍光灯定着灯*1 (JIS C 7601のランプ使用)	○	○	×	—	○	○	○	—
4	直管形蛍光灯定着灯*1 (IEC61-1による単脚突出形口金の 冷陰極始動形ランプ使用)	○	○	○	○	○	○	○	○
5	環形蛍光灯定着灯*1 (JIS C 7601ほかのランプ使用)	○	○	×	—	○	○	○	—
6	直管形蛍光灯移動灯*1 (JIS C 7601のランプ使用)	○	○	—	—	○	○	—	—
7	高圧水銀灯定着灯*1 (JIS C 7604のランプ使用)	○	○	×	—	○	○	○	—
8	高圧水銀灯定着灯*1 (安定器内蔵形ランプ使用)	○	○	×	—	○	○	○	○
9	高圧ナトリウム灯定着灯*1 (JEL207のランプ使用)	○	○	×	—	○	○	○	—
10	電池付携帯用電灯	○	○	—	—	○	○	—	○
11	表示灯類*2	○	○	×	○	○	○	○	○
12	LED照明器具	○	○	×	×	○	○	×	—
13	無電極灯照明器具	○	○	×	×	○	○	○	—

注*1 これらの照明器具には、それぞれのランプに適合する安定器が内蔵又は併置されており、高圧水銀灯及び高圧ナトリウム灯には安定器別置形のものもある。

それらの安定器は、一般にチョークコイル、漏えい変圧器、コンデンサなどの安定器部品を容器に収めてポリエステルコンパウンドなどの安定器充てん物を充てんした構造になっているが、このような安定器の防爆構造について、告示では、容器が耐圧防爆性をもっている場合は耐圧防爆構造として認めてきたが、通達では、これをわが国にまだ導入されていない樹脂充填防爆構造に類するものと考え、特殊防爆構造としているものがある。

*2 表示灯には LED などを使用した本安 (ia、ib) のものがあり、それらは第一類危険箇所及び第二類危険箇所に適する。

(8) 防爆電気配線（配線用附属品類を含む）の選定

ア 危険場所の種別に対応する防爆電気配線の配線方法の選定の原則

配線方法		危険場所の種別		
		特別危険箇所	第一類危険箇所	第二類危険箇所
本安回路 以外の配線	ケーブル配線	×	○	○
	金属管配線	×	○	○
	移動用電気機器の配線	×	○	○
本安回路の配線		○	○	○

備考 表中の記号の意味は、次のとおりである。

○：適するもの ×：適さないもの

イ ケーブル配線における引込方式（ケーブルグラウンド）の選定例

電気機器の端子 箱等の防爆構造	引込方式（ケーブル グラウンドの種類）	ケーブルの種類			
		ゴム・プラスチ ックケーブル	金属製がい装 ケーブル	鉛被ケーブル	MIケーブル
耐圧防爆構造	耐圧パッキン式	○	○	○	—
	耐圧固着式	○	○	○	—
	耐圧スリーブ金具式	—	—	—	○
安全増防爆構造	耐圧パッキン式	○	○	○	—
	安全増パッキン式	○	○	○	—
	安全増固着式	○	○	○	—

備考 1 防爆電気機器の端子箱等は、本体容器の一部分を指す場合と、独立した容器である端子箱を指す場合がある。また、接続箱は、法規上電気機器ではないが、ケーブルの引込方式の適用においては電気機器の端子箱等と同等に取り扱われる。

- シースの内部に空けきの多いゴム・プラスチックケーブルは、固着式には不向きであり、耐圧固着式ケーブルグラウンドを用いても十分な耐圧防爆性能を確保し難いので適用してはならない。
- 金属製がい装又は鉛被ケーブルはがい装を除いたケーブル部をパッキンで圧縮するか、固着する。
- 表中の意味は、次のとおりである。

○：適するもの —：適さないもの

ウ 金属管配線における電線管用附属品の適合性

防爆電気機器の端 子箱等の防爆構造	電線管用附属品の種類			
	ユニオンカップリング アダプタ、ニップル	フレキシブル フィッティング	シーリング フィッティング	ボックス類
	耐 圧	耐 圧	耐 圧	耐 圧
耐圧防爆構造	○	○	○	○
安全増防爆構造	○	○	○	○

備考 1 防爆電気機器の端子箱等については前記イの備考 1 に準ずる。

- ボックス類は、防爆電気機器とシーリングフィッティングの外側に設置する場合は、必ずしもこれによらなくてもよい。

別記14 20号タンク

(タンクの範囲)

1 20号タンクとは、製造所又は一般取扱所（以下「製造所等」という。）の危険物を取り扱う工程中において、危険物を一時的に貯蔵し、又は滞留させるタンク（S58.3.9 消防危第21号通知）で、屋外貯蔵タンク、屋内貯蔵タンク又は地下貯蔵タンクと類似の形態を有し、かつ、類似の危険性を有するもので、次に該当するものをいう。

- (1) 製造所等において、その危険物取扱い作業工程と密接不可分の関係にあり、製造所等の施設内又はこれに直近して設置する必要性のあるもの。
- (2) 危険物を、その沸点以下の温度（液状）で取り扱うもの。
- (3) タンクの容量（政令第5条に定める容量をいう。以下同じ。）は、指定数量の500倍以下、かつ、500kl未満であること。（*）
- (4) 下記2(1)ア、ウ又はキに規定するタンクの容量は、製造所等への供給量又は製造所等からの回収量を超えないものであること。（*）

(タンクの種類)

2 タンクの種類は、次に掲げるもの及びこれらに類似するタンクとする。

(1) 危険物の量、流速、圧力等の調整を目的とするタンク

ア 回収タンク、ブローダウンタンク及び受タンクは、危険物を取り扱う工程中において、他の機器等から危険物を回収又は受入れて一時的に貯蔵し、又は滞留させ、次の工程又は貯蔵タンク等へ転送するためのタンクをいう。

イ 計量タンクは、危険物を取り扱う工程中において、他の機器等に対し、定量の危険物の供給又は流れを確保するため、危険物の計量又は定量作業を行うタンクをいう。

ウ サービスタンクは、危険物を取り扱う工程中において他の機器等に対し安定して危険物を供給するため、屋外又は屋内貯蔵タンク等から危険物を受入れ、一時的に貯蔵し、又は滞留させるタンクをいう。

エ 油圧タンクは、潤滑油又はシール油等の供給装置に附随するタンクで、独立してタンクの形態を有するもの及び上蓋に一部機器が設置されているものの貯油タンクが構造の主体をなすものをいう。ただし、貯油タンクが機器の一部として組み込まれているものを除く。

オ 蓄圧器（アキュームレーター）は、潤滑油又はシール油等の供給装置に附随するもので、これらの装置が停止したときに緊急に給油を継続するため、これらの危険物を常時圧力を有した状態で滞留させているタンクをいう。

カ 脈動防止器は、危険物を取り扱う工程中において、ポンプ等により危険物を移送する場合に生ずる脈動を防止して安定した供給を確保するため、配管の途中に設置して危険物を一時的に滞留させるタンクをいう。ただし、配管の軸方向と平行に、配管の径を一部拡大した規模で設置されるものを除く。

キ クッションタンク及びバッファータンクは、危険物を取り扱う工程中において、危険物の流量若しくは圧力の調整又は緩衝のため、危険物を一時的に貯蔵又は滞留させるタンクをいう。

(2) 危険物の混合、分離等の物理的作業の目的で危険物を取り扱うタンク

ア 混合タンク及び添加タンクは、危険物を取り扱う工程中において、危険物に危険物又はその他の物質を混合し、又は添加するタンクをいう。

イ 溶解タンクは、危険物を取り扱う工程中において、危険物に危険物又はその他の物質を溶解させるタンクをいう。

ウ 静置タンク及び静置分離タンクは、危険物を取り扱う工程中において、危険物と他の物質等の混合体を静止の状態下に置き、比重差、溶解度の差等を利用して分離するタンクをいう。

- (3) 中和又は熟成等、著しい発熱若しくは圧力の発生を伴わない状態で危険物进行处理するタンク
- ア 中和タンクは、危険物を取り扱う工程中において、酸性又はアルカリ性を有する危険物を中和処理するタンクをいう。
- イ 熟成タンクは、危険物を取り扱う工程中において、反応効率又は収率の向上等、熟成効果を得るために危険物を一時的に滞留させるタンクをいう。
- (4) 反応槽、反応塔又は重合槽（＊）
- 常圧又は減圧運転で著しい発熱若しくは圧力の発生を伴わないもので、当該反応槽等が高圧法又は労安法の適用を受けないものをいう。

（20号タンクからの除外）

- 3 次に掲げるもの及びこれらに類似する形態のものは、危険物機器として規制するものとする。
- (1) 蒸留塔、分留塔、精留塔
 - (2) 反応槽、反応塔、重合槽（前記2(4)を除く。）
 - (3) 吸収塔、抽出塔、放散塔
 - (4) 蒸発器、凝縮器、熱交換器
 - (5) 分離器、ろ過器、脱水器
 - (6) 浸漬塗装等の用途に使用する上部開放型のタンク及び切削油タンク等の工作機械等と一体となったもの（S58.11.7 消防危第107号質疑）
 - (7) 混合攪拌槽の上部を開放して使用せざるを得ない構造のもの（S58.11.29 消防危第123号質疑）
 - (8) 放電加工機の加工液タンクで、機器、設備等と一体となった構造又は機密に造られていない構造のもの（H9.3.25 消防危第27号質疑）
 - (9) 前記2(2)ア、イ又は(4)に規定するもので、混合、添加又は溶解若しくは反応後に非危険物となるもの
 - (10) 前記2(2)ウに規定する分離タンクで、分離後のタンク内の危険物のみの容量が指定数量の5分の1未満のもの（＊）
 - (11) 政令第9条第1項第20号ハに規定するタンクであって、その容量が指定数量の5分の1未満のもの（＊）

（検査）

- 4 指定数量未満の液体の危険物を取り扱う20号タンクにあつては、本編第2章第3節第7「中間検査」に基づく検査を実施するものとする。（＊）

（保有空地）

- 5 20号タンクは、次に定める区分に応じてその周囲に点検、整備その他危険物の安全管理に必要な空地を保有すること。（＊）
- (1) 屋外に設置するもの（架構内に設置するものを除く。）
 - ア 前記2(1)ア、ウ及びキに規定するもののうち、容量25klを超えるものは3m以上の空地
 - イ アのうち、高引火点危険物のみを100℃未満の温度で取り扱うもの又は引火点を有する液体の危険物以外の液体の危険物は1.5m以上の空地
 - (2) (1)以外のものはおおむね0.5m以上の空地

（防油堤）

- 6 屋外に設置する液体の危険物を取り扱う20号タンクの防油堤は、次によること。
- (1) 規則第13条の3の規定により防油堤を設置するとともに、その床面はコンクリート等危険物が浸透しない構造とするものとする。ただし、架構内においてタンクの位置又は作業工程上防油堤を設置することが著しく困難であり、かつ、当該タンクから危険物が漏えいした場合にその拡大を防止することができる囲い、貯留設備及び水抜きバルブを介して油分離装置に接続する導水管等を設置した場合は、防油堤を設置しない

ことができるものとする。（*）

- (2) 製造プラント等にある屋外の20号タンクであって、当該タンクの側板から下表のタンク容量の区分に応じてそれぞれ同表に定める距離以上の距離を有する防油堤の部分については、規則第13条の3第2項第2号において準用する規則第22条第2項第2号の規定に係わらず高さを0.15mとすることができる。

(H10.3.16 消防危第29号通知)

タンク容量の 区分	10kl 未満	10kl 以上 50kl 未満	50kl 以上 100kl 未満	100kl 以上 200kl 未満	200kl 以上 300kl 未満
距離	0.5m	5.0m	8.0m	12.0m	15.0m

- (3) 防油堤の構造については、別記23「防油堤の構造に関する基準」によること。（*）
- (4) タンクと防油堤間の距離は、タンク高さが6m以上のもの又は液表面積が40m²以上のもの（高引火点危険物のみを100℃未満の温度で取り扱うもの及び引火点を有する液体の危険物以外の液体の危険物を除く。）にあつては、規則第22条第2項第8号の規定によるものとし、その他のタンクにあつては、タンク高さの5分の1以上、かつ、0.5m以上とすること。（*）
- (5) 防油堤の水抜き口及びこれを開閉する弁について、次のア及びイに適合する場合は、設置しないことができる。（H10.3.16 消防危第29号通知）
- ア 防油堤の内部で、第4類の危険物（水に溶けないものに限る。）以外の危険物が取り扱われないこと。
- イ 防油堤内の20号タンクのうち、その容量が最大であるタンクの容量以上の危険物を分離する能力を有する油分離装置が設けられていること。
- (6) 変更工事に伴う容量変更の検討については、「屋外タンク貯蔵所」の例によること。（*）

(消火設備)

- 7 第4類の危険物を取り扱うタンク（高引火点危険物のみを100℃未満の温度で取り扱うものを除く。）で、その液表面積が40m²以上のもの又は指定数量の100倍以上の固体の危険物を取り扱うタンクには、政令別表第5において取り扱う危険物の消火に適応するとされる第3種の消火設備を、当該タンクに設置するものとする。（*）

この場合における消火設備の設置の区分については、製造所等の泡消火設備の技術上の基準の細目を定める告示第19条第1項第1号及び別記34「消火設備」1(4)によること。

(基礎及び底板下への雨水浸入防止措置)

- 8 政令第9条第1項第20号イにおいて準用する同第11条第1項第5号及び第7号の2に規定する基礎及び雨水浸入防止措置については、タンク基礎を地盤面以上に設けるものとし、底板を地盤面に接して設けるものにあつては、「屋外タンク貯蔵所」の例によること。（*）

(タンク支柱の耐火性)

- 9 政令第9条第1項第20号イにおいて準用する同第11条第1項第5号に規定するタンク支柱の耐火性については、次によること。（H10.3.16 消防危第29号通知）（*）

- (1) 耐火性を要するタンクは、次に掲げるものをいう。

屋外（架構内を除く。）又は壁体のない架構内の1階相当の地上部に設置するもの。ただし、タンク容量が200l以下若しくはタンク支柱の高さ（タンク本体最下部までの高さとする。）が0.5m以下のもの、又は当該支柱の周囲で発生した火災を有効に消火することができる第3種の消火設備が設けられているものを除く。

- (2) 耐火性能については、「屋外タンク貯蔵所」の例によること。

(放爆構造)

- 10 政令第9条第1項第20号イにおいて準用する同第11条第1項第6号に規定する放爆構造については、次によること。

- (1) 架構の最上階に設置するタンクにおいては、「屋外タンク貯蔵所」の例によるほか、タンク頂部のノズルに破壊板を設けることで足りるものとする。また、架構内の最上階以外に設置するタンクにおいては、前記によるほか、周囲への影響及び当該タンクの内圧の上昇又は減少によるタンクの破損を防止することができる構造をもって、放爆構造に代えることができる。（*）
- (2) 前項の規定に係わらず、第二類又は第四類の危険物を取り扱うタンクについて、次のア、イ及びウに適合する場合には、放爆構造の適用を免除して差し支えない。（H10.3.16 消防危第 29 号通知）
- ア タンク内における取扱いは、危険物等の異常な化学反応等によりタンクの内部が異常に上昇しえないものであること。
- イ タンクの気相部に不活性ガスが常時注入されている（不活性ガスの供給装置等が故障した場合においても気相部の不活性ガスの濃度が低下しないもの。）など、気相部で可燃性混合気体を形成しえない構造又は設備を有すること。
- ウ フォームヘッド方式の第 3 種の固定泡消火設備又は第 3 種の水噴霧消火設備が有効に設置されているなど、タンクの周囲で火災が発生した場合においてタンクを冷却することができる設備が設けられていること。

（通気管及び安全装置）

- 11 政令第 9 条第 1 項第 20 号イ及びロにおいて準用する同第 11 条第 1 項第 8 号並びに第 12 条第 1 項第 7 号に規定する通気管及び安全装置は、次によること。（*）
- (1) 危険物の性状若しくは取扱い作業上、その設置又は管理が困難であり、かつ、内圧の上昇又は減少によるタンクの破損を防止することができる構造としたものについては、その設置を免除し又はその口径の基準を適用しないことができる。
- (2) 常圧から負圧の状態に減圧して使用する場合にあっては、減圧に対する強度計算（JIS B 8265）の結果十分強度を有するときは、安全装置については免除できるものとする。また、負圧から常圧の状態にして使用する場合の通気管に取り付ける弁にあっては、誤操作防止の措置を講ずること。
- (3) 屋内又は架構内に設置する 20 号タンクの通気管及び安全装置の吐出口は、地上 4m 以上の高さで当該タンクの高さ以上とし、かつ、火災予防上安全な屋外の位置に設置するものとする。
- ただし、高引火点危険物のみを 100°C未満の温度で取り扱うもの、又は引火点を有する以外の液体の危険物にあっては、この限りでない。

（液面計）

- 12 政令第 9 条第 1 項第 20 号イ及びロにおいて準用する同第 11 条第 1 項第 9 号及び第 12 条第 1 項第 8 号に規定する液面計については次によること。
- (1) 危険物が過剰に注入されることによる危険物の漏えいを防止することができる構造又は設備を有するタンクについては、免除することができるものとする。（H10.3.16 消防危第 29 号通知）
- (2) 危険物の取扱い作業管理上、液面計に代えて次に掲げるガラスを使用したのぞき窓を設置することができる。（*）
- ア 取付位置は、原則として屋根板又はタンク頂部とする。
- イ 作業管理上側板又は胴板に設置する必要があるときは、その大きさは最小限度とする。
- ウ のぞき窓は強化ガラスとし、側板又は胴板と同等以上の強度 JIS B 8265（圧力容器の構造—一般事項）を有する構造とする。
- (3) 液面計の構造については、「屋外タンク貯蔵所」の例によること。（*）

（配管とタンク結合部分の損傷防止）

- 13 政令第 9 条第 1 項第 20 号イ及びロにおいて準用する同第 11 条第 1 項第 12 号の 2 並びに第 12 条第 1 項第 11 号の 2 に規定する配管とタンク結合部分の損傷防止について、当該配管とタンクとの結合部に可とう管継

手を使用するものにあつては、「屋外タンク貯蔵所又は屋内タンク貯蔵所」の例によること。

なお、架構内等で配管支持物とタンク基礎が同一のものと認められる場合で、タンク結合部分の損傷が防止できるものについては、配管とタンク結合部分の損傷防止の基準を適用しないことができる。

(中仕切タンク)

14 中仕切を有する構造の20号タンクについては、「屋外タンク貯蔵所」の例によること。

(サイトグラス)

15 20号タンクは厚さ3.2mm以上の鋼板で造ることとされているが、次の(1)～(6)に該当する場合には、タンクの一部にサイトグラスを設置して差し支えない。(H10.3.16 消防危第29号通知)

- (1) サイトグラスは、外部からの衝撃により容易に破損しない構造のものであること。構造の例としては、サイトグラスの外側に網、蓋等を設けることにより、サイトグラスが衝撃を直接受けない構造となっているもの、想定される外部からの衝撃に対して安全な強度を有する強化ガラス等が用いられているもの等があること。
- (2) サイトグラスは、外部からの火災等の熱により破損しない構造のもの又は外部からの火災等の熱を受けにくい位置に設置されるものであること。構造等の例としては、サイトグラスの外側に使用時以外は閉鎖される蓋を設けるもの、サイトグラスをタンクの屋根板部分等に設置するもの等があること。
- (3) サイトグラスの大きさは必要最小限のものであること。
- (4) サイトグラス及びパッキン等の材質は、タンクで取り扱う危険物により侵されないものであること。
- (5) サイトグラスの取付部は、サイトグラスの熱変位を吸収することができるものであること。構造の例としては、サイトグラスの両面にパッキン等を挟んでボルトにより取り付けるもの等があること。
- (6) サイトグラスの取付部の洩れ又は変形に係る確認は、タンクの気相部に設けられるサイトグラスにあつては気密試験により、タンクの接液部に設けられるサイトグラスにあつては水張試験等により行われるものであること。

(さびどめ塗装)

16 ステンレス鋼板その他の耐食性を有する鋼板で造られた20号タンクについては、政令第9条第1項第20号において準用する政令第11条第1項第7号又は政令第12条第1項第6号の規定の適用は免除して差し支えないこと。(H10.3.16 消防危第29号通知)

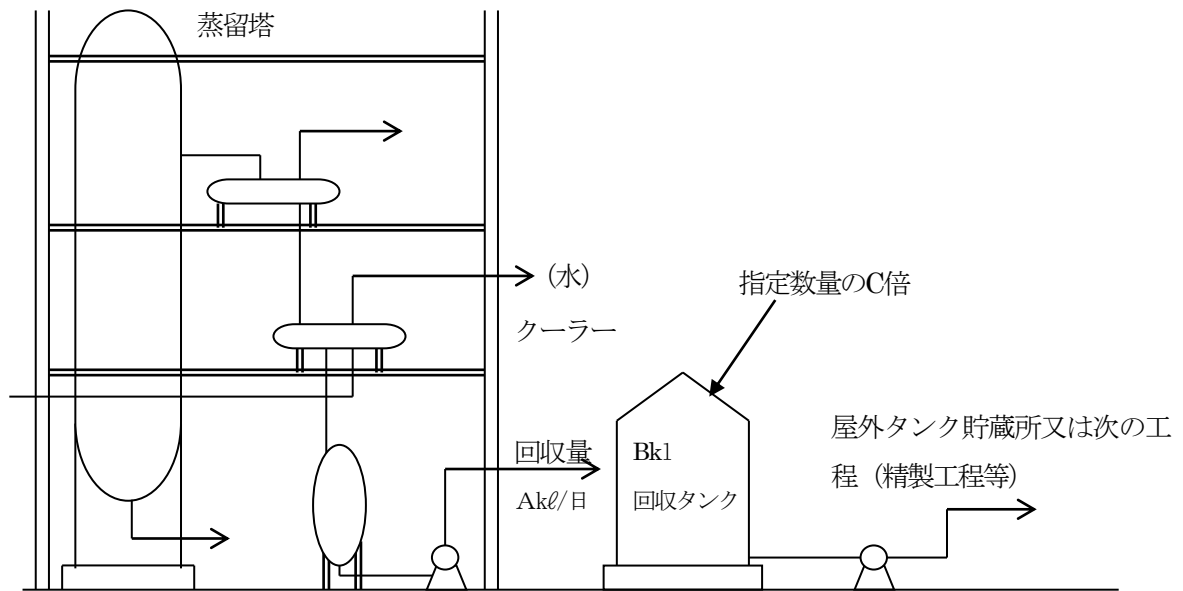
20号タンクの例示

2(1)ア (回収タンクの例)
製造所・一般取扱所

問 下図の回収タンクは20号タンクと認められるか。

答 製造所、一般取扱所内に設置されるもので $A \geq B < 500\text{kL}$ 、かつ $C \leq$ 指定数量の500倍であれば20号タンクである。

ケース①



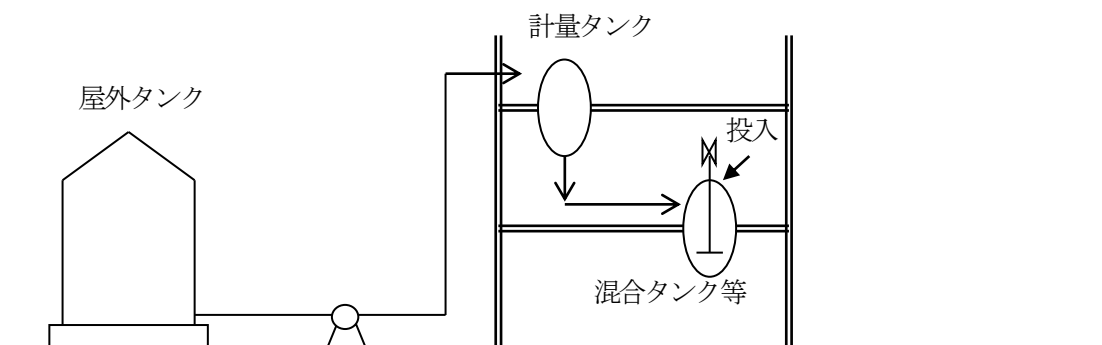
2(1)イ、(2)ア、イ (計量タンク、混合タンク又は溶解タンクの例)

問 下図の計量タンク及び混合タンク等は20号タンクとなるか。

答 計量タンク及び混合タンク等が指定数量の1/5以上であれば20号タンクである。

ただし、混合タンクにおいて、混合又は溶解等で危険物以外となる場合は危険物機器となる。

ケース②

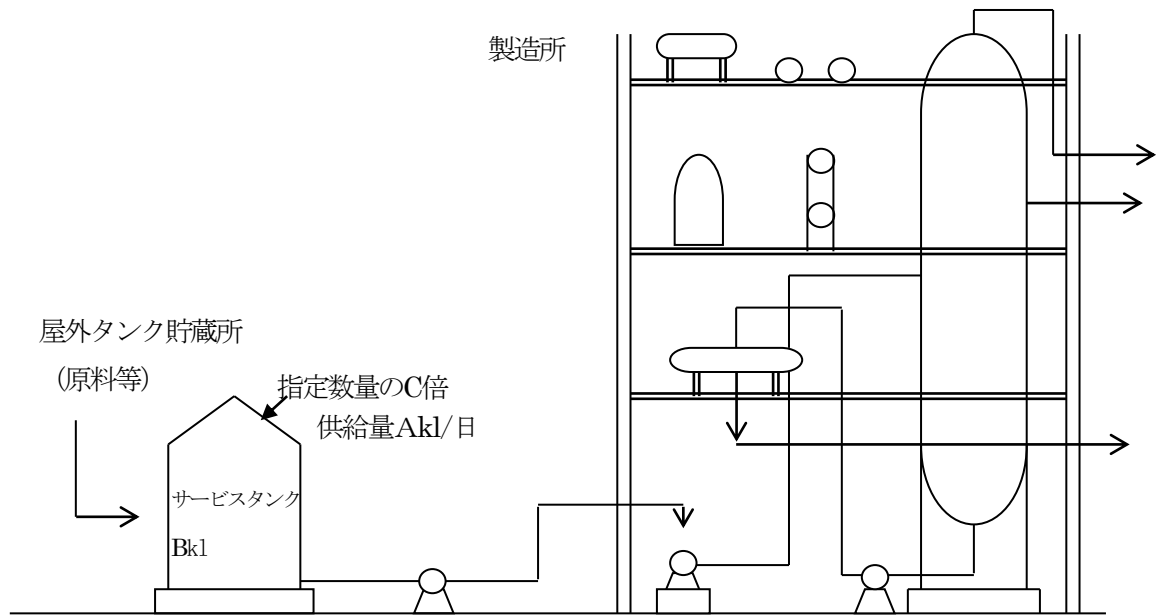


2 (1) ウ (サービスタンクの例)

問 下図の中継タンクは20号タンクと認められるか。

答 製造所内に設置されるもので $A \geq B < 500k\ell$ 、かつ $C \leq$ 指定数量の500倍であれば20号タンクである。

ケース
③

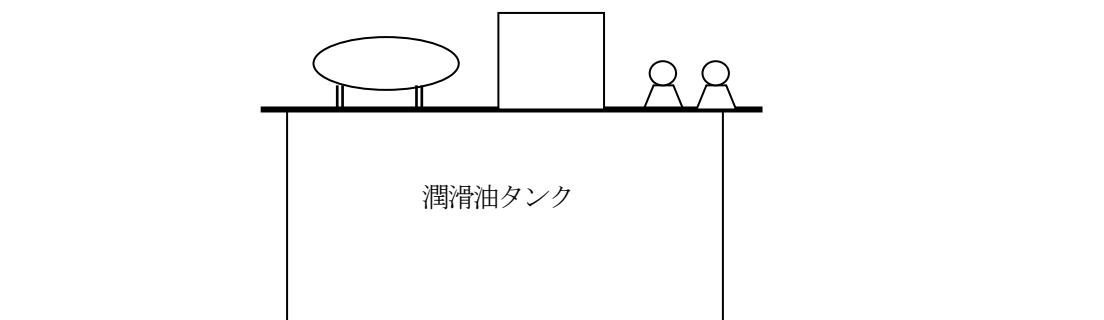


2 (1) エ (油圧又は潤滑油タンク等の例)

問 下図に示すのは、発電機の潤滑油供給装置であるが、このように上蓋が機器のベースとなり、その下部が油槽となっているものは、20号タンクに該当するか。

答 独立してタンクの形態を有しているので、指定数量の1/5以上であれば20号タンクである。

ケース
④



2 (1) オ、カ (蓄圧器又は脈動防止器の例)

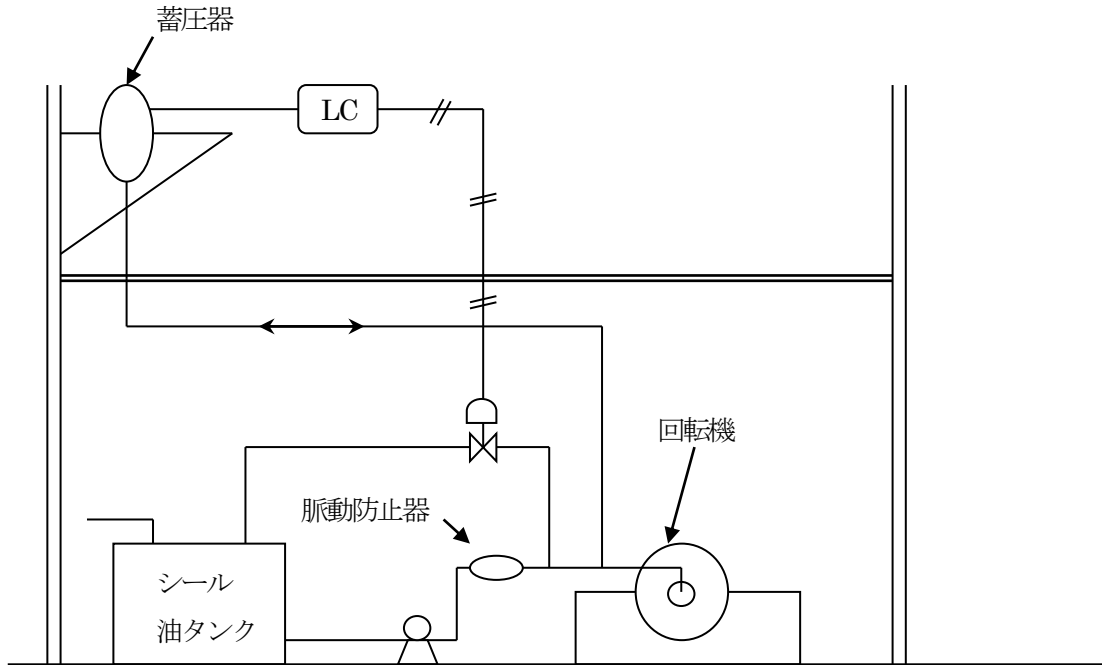
問 下図の蓄圧器は20号タンクと認められるか。

答 指定数量の1/5以上であれば20号タンクである。

問 下図の脈動防止器は20号タンクとなるか。

答 配管の軸方向と平行で小規模であるので20号タンクに該当しない。

ケース
⑤

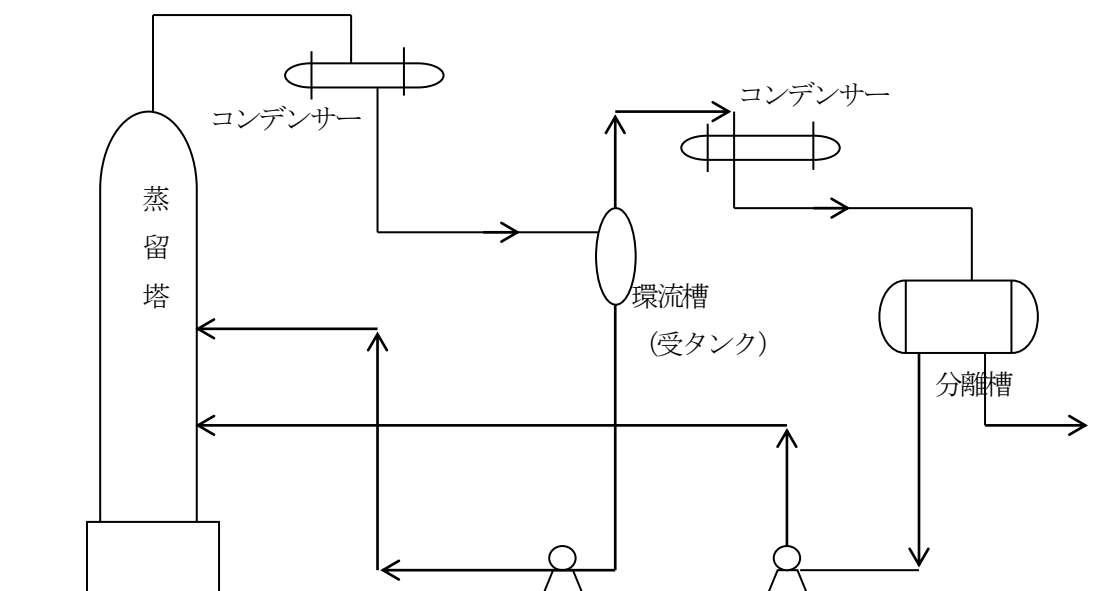


2 (1) ア又は (2) ウ (環流槽又は分離槽等の例)

問 下図の環流槽及び分離槽は、20号タンクとなるか。

答 環流槽は指定数量の1/5以上、分離槽は分離後の危険物のみの量が指定数量の1/5以上であれば20号タンクに該当する。

ケース
⑥

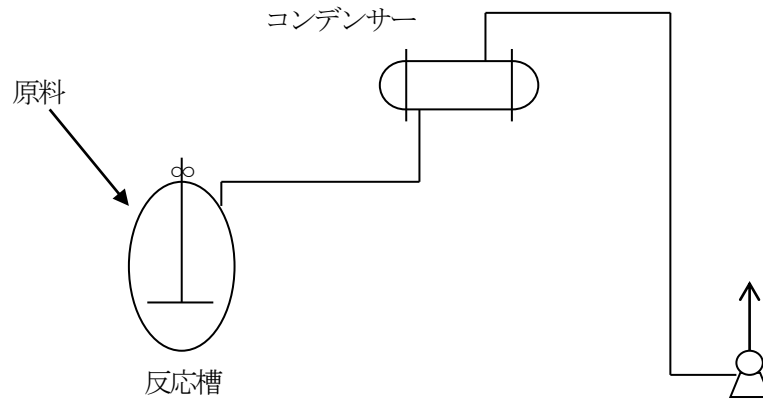


2(4) (反応槽の例)

問 下図の反応槽は20号タンクとなるか。

答 反応槽が常圧又は減圧運転で反応後においても危険物であり、高保法又は労安法の適用を受けていなければ20号タンクである。

ケース
⑦

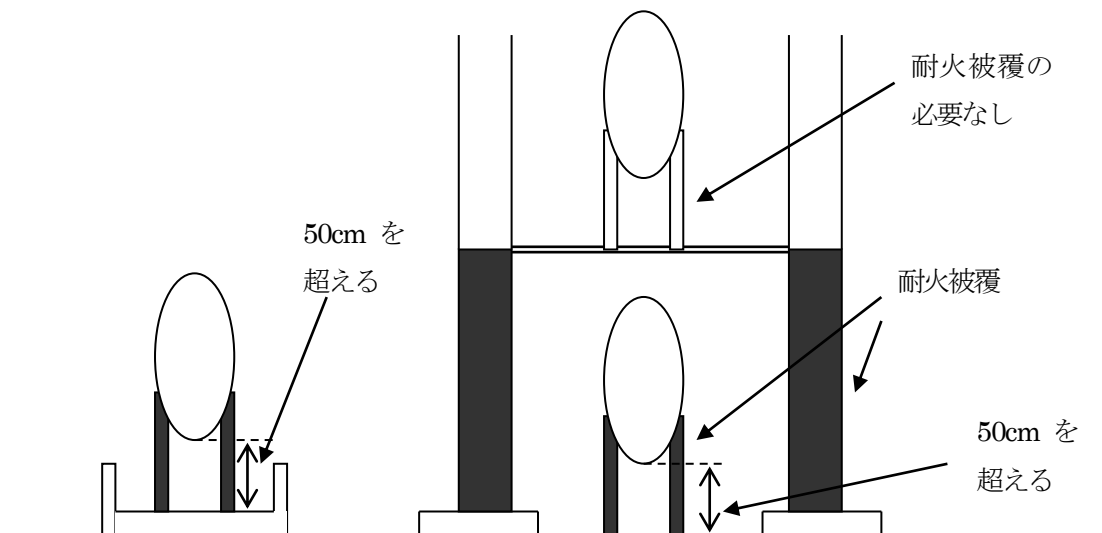


9(1)

屋外に設置（壁体のない架構内にあつては1階相当の地上部に設置するものに限る。）する容量が200lを超えるタンクで下図に該当するものは、耐火被覆を要する。

なお、タンクの耐火被覆は、タンク本体及び溶接部の点検のできる範囲で極力高い位置まで行うこと。

ケース
⑧



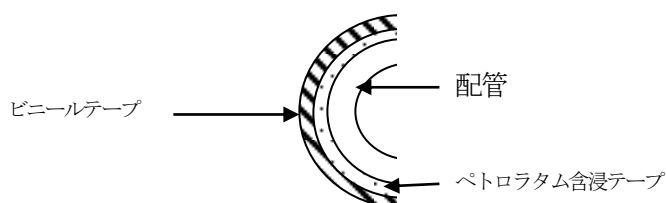
別記15 地下埋設配管の塗覆装及びコーティング

1 塗覆装による外面保護措置は告示第3条の2第2号に定めるJIS G3477-1「ポリエチレン被覆鋼管-第1部：外面三層ポリエチレン押出被覆鋼管」、JIS G 3477-2「ポリエチレン被覆鋼管-第2部：外面ポリエチレン押出被覆鋼管」若しくはJIS G 3477-3「ポリエチレン被覆鋼管-第3部：外面ポリエチレン粉体被覆鋼管」に定める方法による。

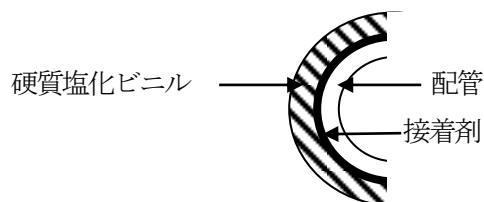
2 告示第3条第1号及び第2号後段、第22条第1項第1号及び第2号後段に規定するこれと同等以上の防食効果を有するものは、次によること。

(1) ペトロラタム含浸テープ被覆は、配管にペトロラタムを含浸したテープを厚さ2.2mm以上となるように密着して巻きつけ、その上に接着性ビニールテープで0.4mm以上巻きつけ保護したもの。

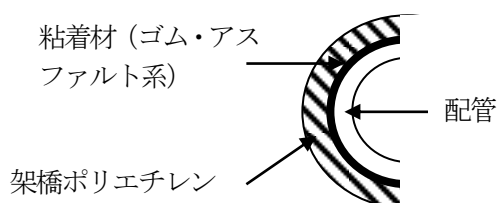
(S54.3.12 消防危第27号質疑)



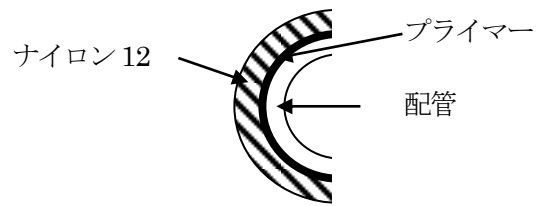
(2) 硬質塩化ビニルライニング鋼管は、配管にポリエステル系接着剤を塗布し、その上に厚さ1.6mm以上の硬質塩化ビニルを被覆したもの。(S53.5.25 消防危第69号質疑)



(3) ポリエチレン熱収縮チューブは、架橋ポリエチレンを外層材とし、その内側にゴム・アスファルト系の粘着材を塗布したチューブを配管に被覆した後、バーナー等の加熱器具で加熱し、2.5mm以上の厚さで均一に収縮密着したもの。(S55.4.10 消防危第49号質疑)



- (4) ナイロン12樹脂被覆鋼管は、配管にプライマーを塗布し、さらにナイロン12を0.6mmの厚さで粉体塗装したもの。(S58.11.14消防危第115号質疑)



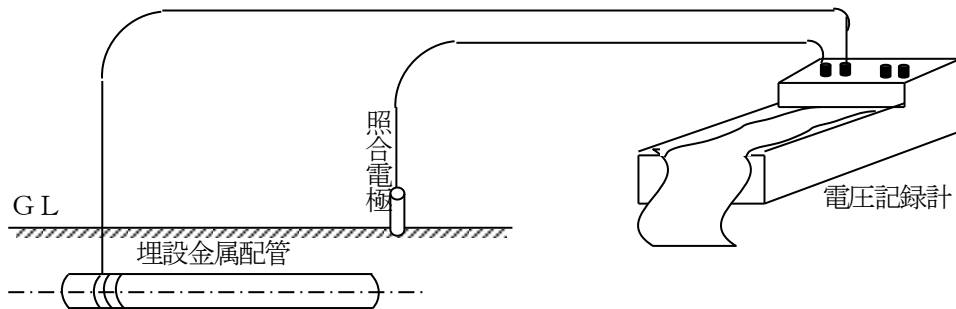
- (5) 塗覆装材として、ウイングW-5及びポリエステルスパンボンドを厚さ2mmに施工した場合、告示で定める、これと同等以上の防食効果を有するものとは認められない。(S58.12.23消防危第140号質疑)

別記 1 6 電気防食

1 対地電位及び地表面電位勾配の測定方法

(1) 対地電位の測定

ア 配管の埋設予定場所の敷地内においてサンプル用配管を埋設し、飽和硫酸銅電極又は飽和カロメル電極を照合電極として次図の例により測定する。

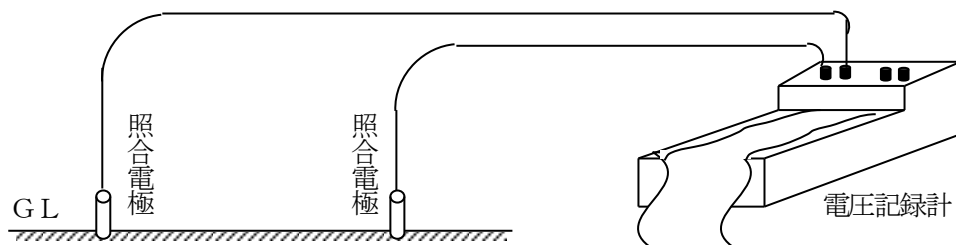


イ アの測定は、既存埋設配管の直上部の地盤面上について、おおむね 10m ごとの間隔で照合電極をあてて行う。この場合において、配管の埋設部分が 10m 未満となる測定箇所は、当該埋設部分の長さに対応する間隔でよい。

ウ 迷走電流の影響が時間によって異なると思われる場合の測定は、直流電気鉄道に係る場所については、測定場所を電車が通過している時間帯又は直流電気の消費されている時間帯において行う。

(2) 地表面電位勾配の測定

ア 地表面電位勾配は、配管埋設予定場所の敷地の直角二方向について、飽和硫酸銅電極又は飽和カロメル電極を照合電極として次図の例により測定する。



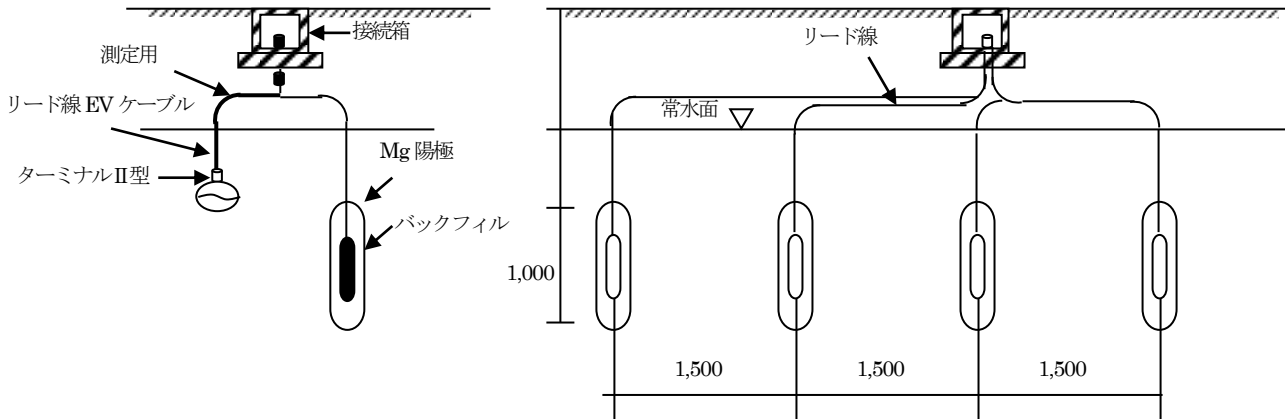
イ 地表面電位勾配測定の照合電極の相互間隔は、おおむね 10m 以上の距離とする。

ウ 迷走電流の影響が時間によって異なると思われる場合の測定は、(1)のウの例による。

2 電気防食方式の選定

(1) 流電陽極方式

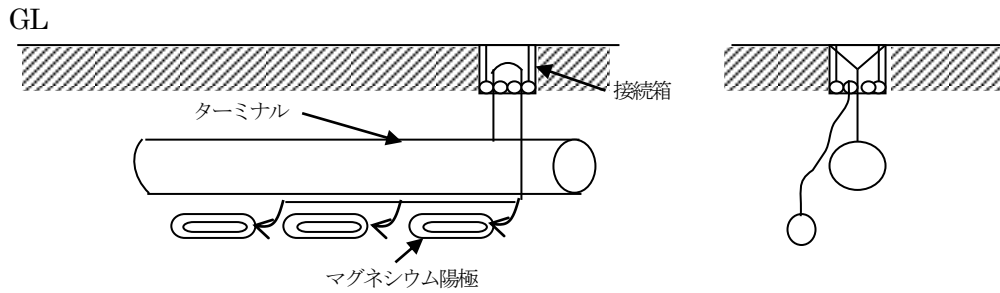
異種金属間の電位差を利用して防食電流を得る方式のもので、次図の例による。流電陽極としては、鉄より電位の低い金属（アルミニウム、マグネシウム、亜鉛等）が使用され、防食電流の流出に伴い、陽極が消耗するもので防食年限に応じた大きさの陽極を埋設するものとする。



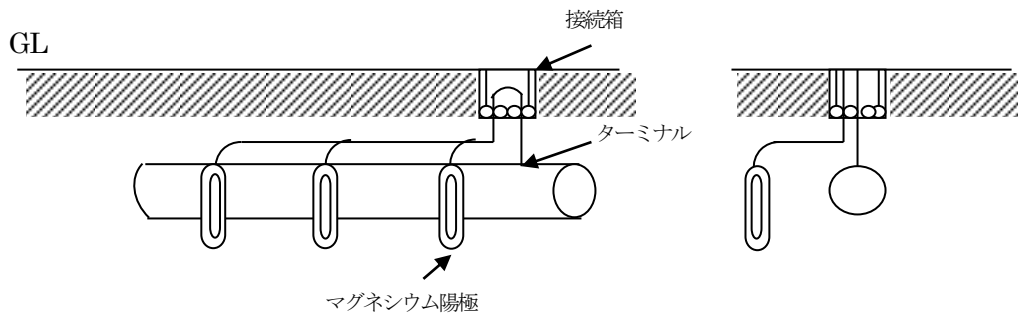
ア 陽極リード線の接続方法の例

(ア) 陽極リード線を独立した接続箱内で接続する場合は、次図の例による。

a 陽極を埋設配管に対して平行に設置した例

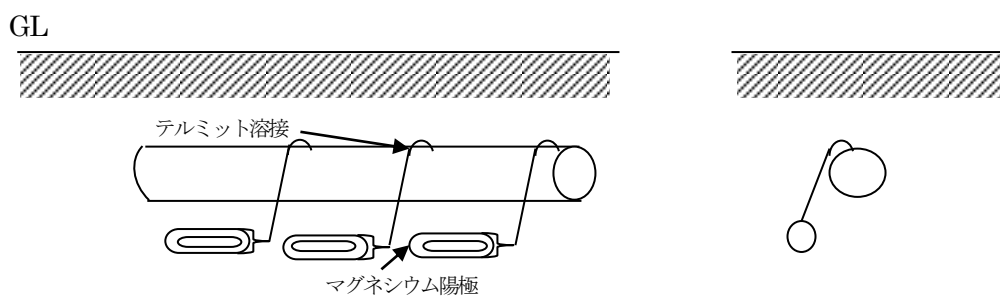


b 陽極を埋設配管に対して垂直に設置した例



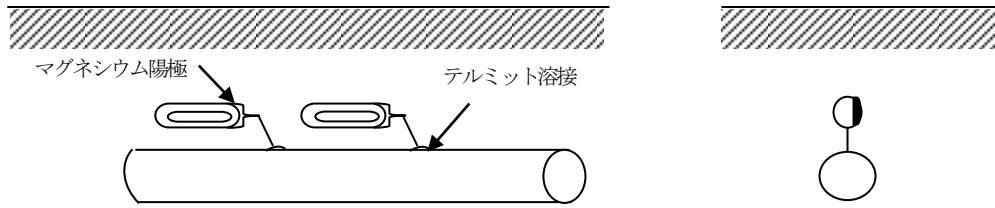
(イ) 陽極リード線を埋設配管に直接接続する場合

a 陽極を埋設配管の下部に設置した例

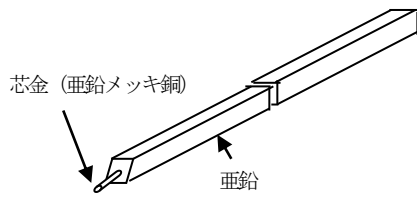


b 陽極を埋設配管の上部に設置した例

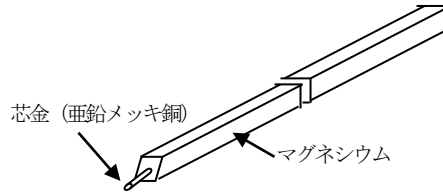
GL



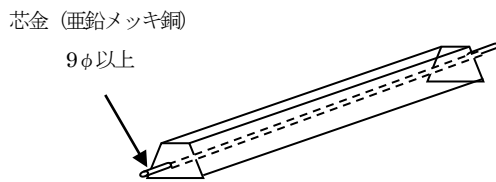
イ 各種流電陽極の構造例
(ア) 線状亜鉛陽極



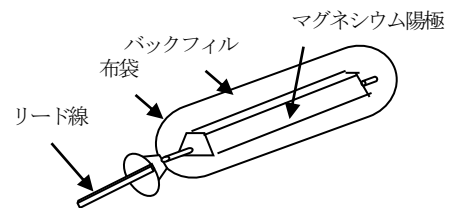
(イ) 線状マグネシウム陽極



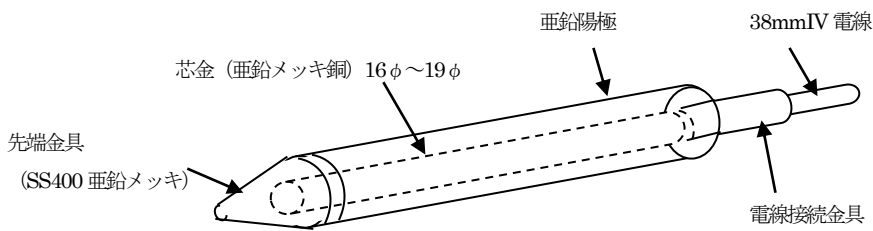
(ウ) マグネシウム陽極、アルミニウム陽極、亜鉛陽極



(エ) マグネシウム陽極 (バックフィル付き)
バックフィル組成：石膏：芒硝：
ベントナイト=3：1：6

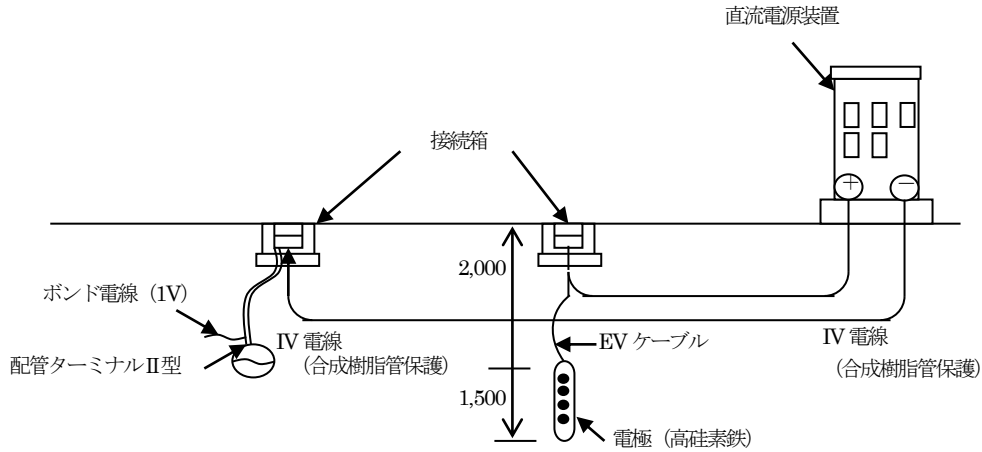


(オ) 亜鉛接地極



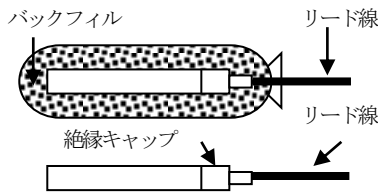
(2) 外部電源方式

直流電源を設け、そのプラス極に接続された不溶性電極（高硅素鉄、黒鉛、磁性酸化鉄等）から土壌を通じてマイナス極に接続された防食配管に連続して防食電流を供給する方式で次図の例による。

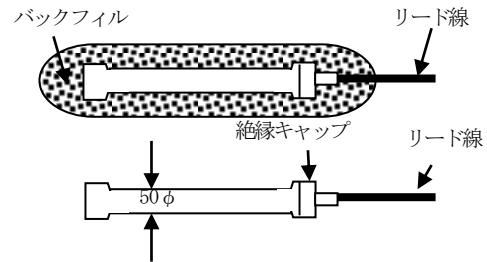


不溶性電極の構造例は、次図の例による。

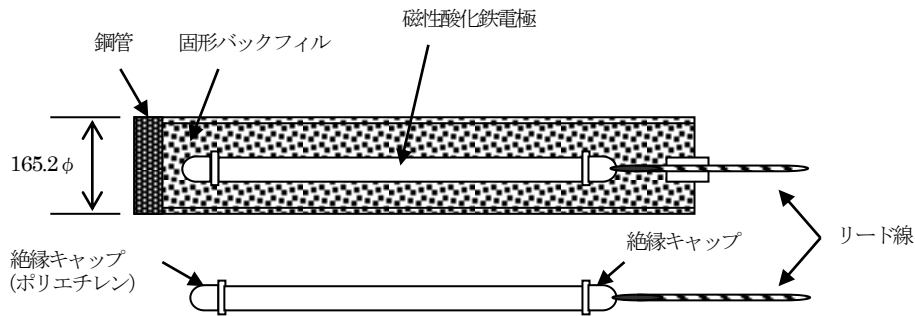
ア 黒鉛電極



イ 高硅素鑄鉄電極

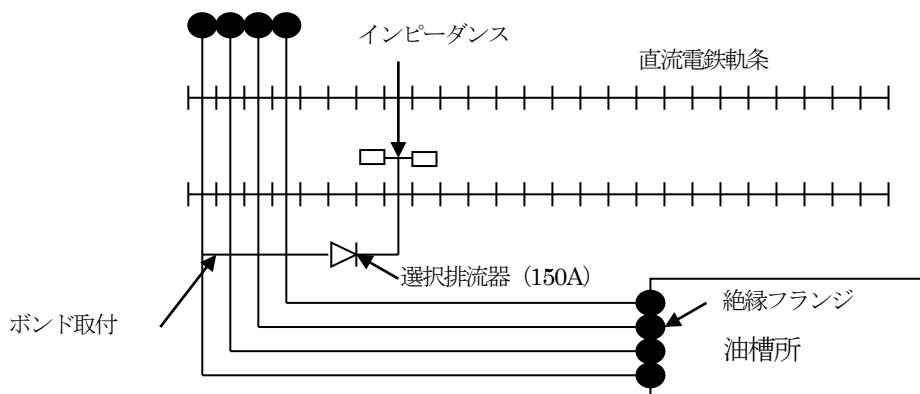


ウ 磁性酸化鉄電極

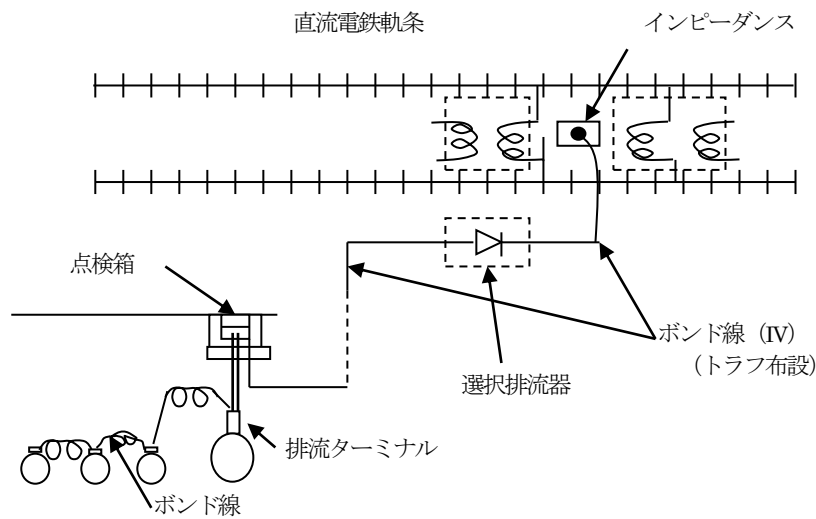


(3) 選択排流方式

埋設配管と電鉄帰線等との間に排流を接続して、埋設配管に流れる迷送電流をレールの方へ戻し、逆にレールから配管の方へ流れる電流を遮断する方式のもので次図の例による。



選択排流方式施工例



3 電位測定端子

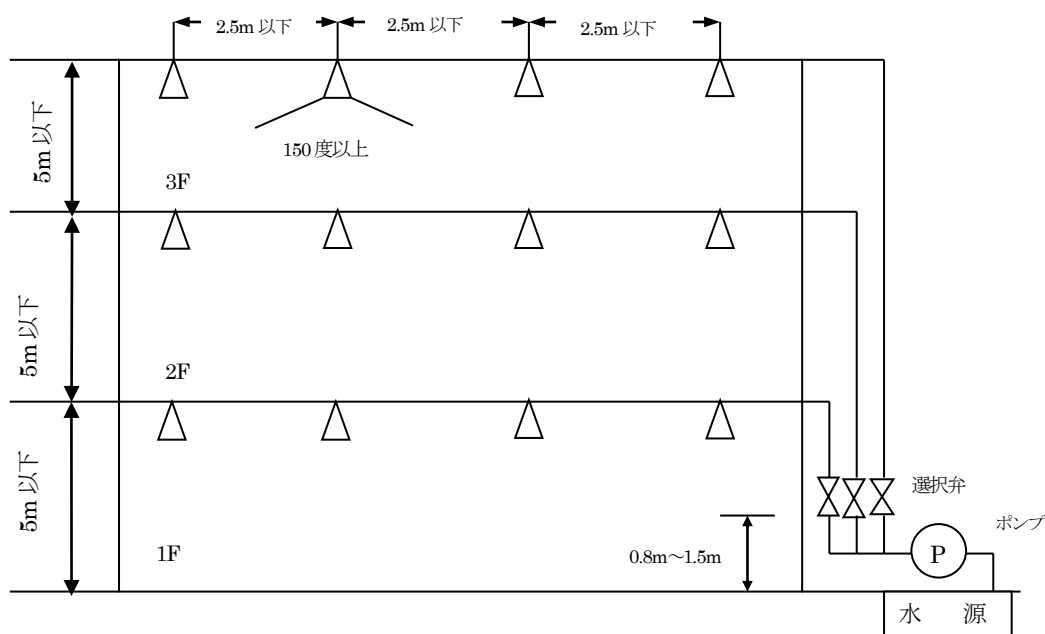
電位測定端子は、防食電流が到達し難いと想定される場所（地下配管又は地下貯蔵タンクに近い位置で、かつ、できるだけ陽極又は電極から離れた位置）にも設けること。（H25.2.22 消防危第 25 号質疑）

4 その他

既設の地下貯蔵タンクや地下埋設配管に対して電気防食の措置を講ずるに当たり、公益社団法人腐食防食学会が策定した「危険物施設の鋼製地下貯蔵タンク・配管に適用する電気防食規格及びガイドライン(JSCE S1901:2019)」に基づき施工しても差し支えない。（R2.3.27 消防危第 89 号質疑）

別記 17 散水設備

- 1 延焼のおそれのある架構で延焼措置の必要な柱又は配管支持物の耐火被覆等に代えて散水設備を設置する場合の基準は次によること。
 - (1) 散水設備は防護面積 1m^2 につき、 $2\text{l}/\text{min}$ 以上の割合で放水すること。
 - (2) 散水ヘッドの取付は、水平長さにあつては 2.5m 以下ごとに、高さにあつては 5m 以下ごとに設置すること。
 - (3) 散水ヘッドの能力は(1)、(2)の放水量等を考慮して決定すること。この場合において、圧力は水幕が有効に形成されるもの(風等の影響を考慮し、おおむね 0.2MPa 以上)とし、放射角度は 150 度以上とすること。
 - (4) 水源能力は、散水ヘッドの放水能力にヘッド個数を乗じて、 60 分間(1時間耐火相当)継続して放水できる量とする。
 - (5) 分割して放水する場合は、選択弁を設けること。
 - (6) 選択弁は、火災の際に容易に接近することができ、操作に支障のない位置に設けることとし、地上高 0.8m ~ 1.5m の位置に設けること。
 - (7) 加圧送水装置は、予備動力源を附置すること。
- 2 設置例を下図に示す。



別記 18 危険物を取り扱う配管等として用いる強化プラスチック製配管に係る運用

(H10.3.11消防危第23号通知、H21.6.3消防危第98号通知)

金属製以外の配管で、政令第9条第1項第21号の危険物を取り扱う配管及び規則第20条第3項の通気管として用いる強化プラスチック製配管に関しては、次のとおりとする。

1 強化プラスチック製配管の範囲等

次に掲げる強化プラスチック製配管は、政令第9条第1項第21号イからニまでに規定する危険物を取り扱う配管の強度、耐薬品性、耐熱性及び耐腐食性に係る位置、構造及び設備の技術上の基準に適合するものであること。

- (1) 強化プラスチック製配管に係る管及び継ぎ手は、JIS K 7013「繊維強化プラスチック管」附属書2「石油製品搬送用繊維強化プラスチック管」及びJIS K 7014「繊維強化プラスチック管継手」附属書2「石油製品搬送用繊維強化プラスチック管継手」に定める基準に適合するもので、使用圧力及び取り扱う危険物の種類等の使用条件に応じて、適切に選択されるものであること。
- (2) 強化プラスチック製配管は呼び径 100A 以下のものであること。
- (3) 強化プラスチック製配管は、火災等による熱により悪影響を受けるおそれのないよう地下に直接埋設すること。ただし、蓋を鋼製、コンクリート製等とした地下ピットに設置することができること。

2 強化プラスチック製配管の接続方法

- (1) 強化プラスチック製配管相互の接続は、JIS K 7014「繊維強化プラスチック管継手」附属書3「繊維強化プラスチック管継手の接合」に規定する突き合せ接合、重ね合せ接合又はフランジ継手による接合とすること。
- (2) 強化プラスチック製配管と金属製配管との接続は、(3)のフランジ継手による接合とすること。
- (3) 突き合せ接合又は重ね合せ接合は、政令第9条第1項第21号ホ及び規則第20条第3項第2号に規定する「溶接その他危険物の漏えいするおそれがないと認められる方法により接合されたもの」に該当するものであること。一方、フランジ継手による接合は、当該事項に該当しないものであり、接合部分からの危険物の漏えいを点検するため、地下ピット内に設置する必要があること。
- (4) 地上に露出した金属製配管と地下の強化プラスチック製配管を接続する場合には、次のいずれかの方法によること。

ア 金属製配管について、地盤面から 65cm 以上の根入れ（管長をいう。）をとり、地下ピット内で強化プラスチック製配管に接続すること。

イ 金属製配管について、耐火板により地上部と区画した地下ピット内において耐火板から 120mm 以上離れた位置で強化プラスチック製配管に接続すること（図1参照）

なお、施工にあたっては次の点に留意すること。

- ・地上部と地下ピットを区画する耐火板は次表に掲げるもの又はこれらと同等以上の性能を有するものとする。
- ・耐火板の金属製配管貫通部のすき間を金属パテ等で埋めること。
- ・耐火板は、火災発生時の消火作業による急激な温度変化により損傷することを防止するため、鋼製の板等によりカバーを設けること。

表 耐火板の種類と必要な厚さ

耐火板の種類	規格	必要な厚さ
けい酸カルシウム板	JIS A 5430 「繊維強化セメント板」 表 1 「0.5 けい酸カルシウム板」	25mm 以上
せっこうボード	JIS A 6901 「せっこうボード製品」 表 1 「せっこうボード」	34mm 以上
ALC 板	JIS A 5416 「軽量気泡コンクリートパネル」	30mm 以上

- (5) 強化プラスチック製配管と他の機器との接続部分において、強化プラスチック製配管の曲げ可とう性が地盤変位等に対して十分な変位追従性を有さない場合には、金属製可とう管を設置し接続すること。
- (6) 強化プラスチック製配管に附属するバルブ、ストレーナー等の重量物は、直接強化プラスチック製配管が支えない構造であること。
- (7) 強化プラスチック製配管の接合は、適切な技能を有する者により施工されるか、又は適切な技能を有する者の管理の下において施工されるものであること。

3 強化プラスチック製配管の埋設方法

- (1) 強化プラスチック製配管の埋設深さ（地盤面から配管の上面までの深さをいう。）は、次のいずれかによること。（図 2 参照）
- ア 地盤面を無舗装、砕石敷き又はアスファルト舗装とする場合、60cm 以上の埋設深さとすること。
 - イ 地盤面を厚さ 15cm 以上の鉄筋コンクリート舗装とする場合、30cm 以上の埋設深さとすること。
- (2) 強化プラスチック製配管の埋設の施工は次によること。
- ア 掘削面に厚さ 15cm 以上の山砂又は 6 号砕石等（単粒度砕石 6 号又は 3～20mm の砕石（砂利を含む。）をいう。以下同じ。）を敷き詰め、十分な支持力を有するよう小型ビブロプレート、タンパー等により均一に締め固めを行うこと。
 - イ 強化プラスチック製配管を並行して設置する際には、相互に 10cm 以上の間隔を確保すること。
 - ウ 強化プラスチック製配管を埋設する際には、応力の集中等を避けるため、以下の点に留意すること。
 - (ア) 枕木等の支持材を用いないこと。
 - (イ) 芯出しに用いた仮設材は、埋戻し前に撤去すること。
 - (ウ) 配管がコンクリート構造物等と接触するおそれのある部分は、強化プラスチック製配管にゴム等の緩衝材を巻いて保護すること。
 - エ 強化プラスチック製配管の上面より 5cm 以上の厚さを有し、かつ、舗装等の構造の下面に至るまで山砂又は 6 号砕石等を用い埋め戻した後、小型ビブロプレート、タンパー等により締め固めを行うこと。

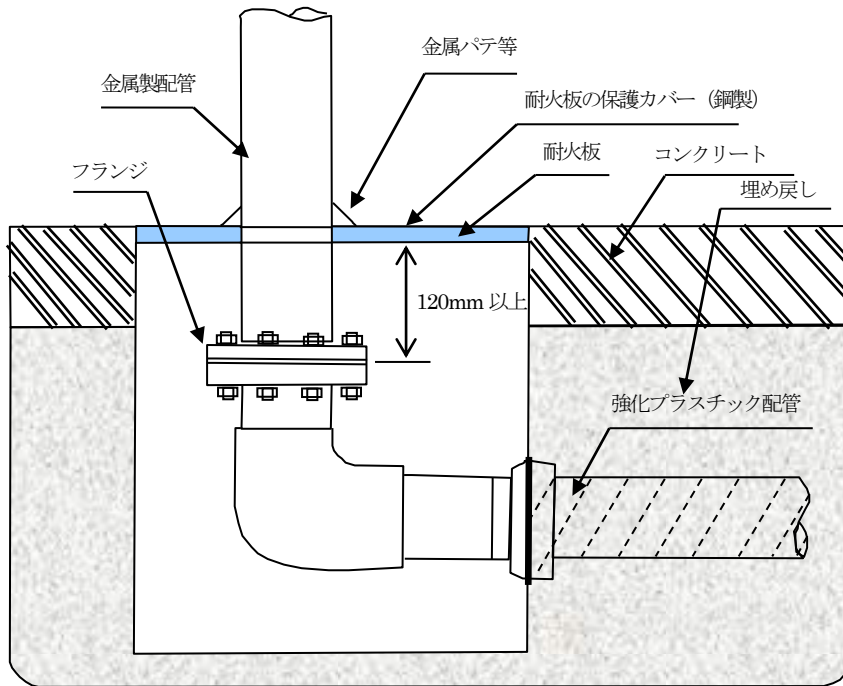
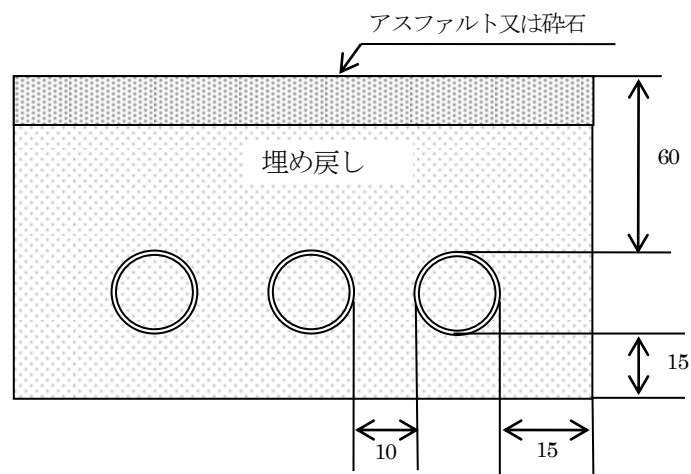
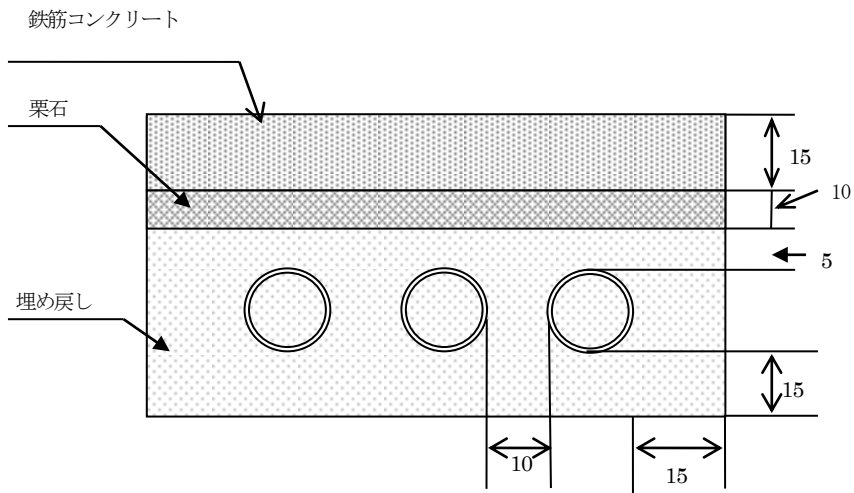
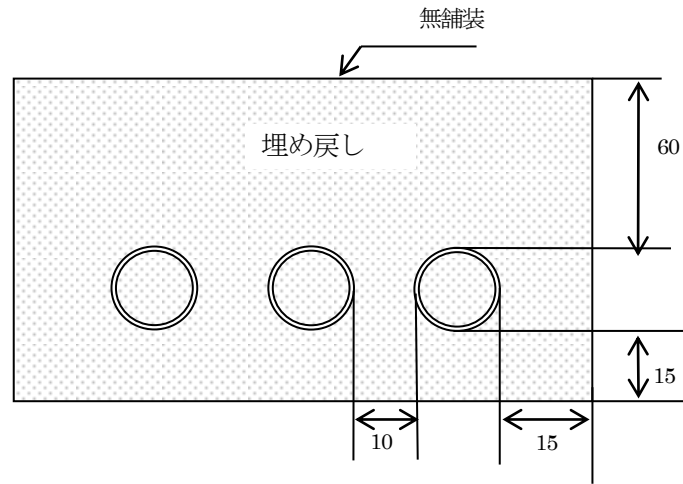


図1 金属製配管と強化プラスチック製配管の接続例





単位：cm 以上

図2 埋設構造例

別記 19 危険物をタンクコンテナに収納して屋内貯蔵所又は屋外貯蔵所に貯蔵する場合の運用基準

(H10.3.27消防危36号通知)

1 基本事項

- (1) 屋内貯蔵所又は屋外貯蔵所において危険物を貯蔵する場合は、政令第 26 条第 1 項第 2 号又は第 11 号の規定により、規則第 39 条の 3 に定めるところにより容器に収納して貯蔵することとされているところであるが、次の第 2 項又は第 3 項に示す方法により危険物をタンクコンテナに収納して屋内貯蔵所又は屋外貯蔵所に貯蔵する場合は、タンクコンテナの構造的安全性等に鑑み火災の予防上安全であると認め、規則第 39 条の 3 第 1 項柱書き後段により当該貯蔵が認められるものであること。
- (2) 屋内貯蔵所又は屋外貯蔵所において危険物を収納して貯蔵することができるタンクコンテナは、政令第 15 条第 2 項に規定する積載式移動タンク貯蔵所の基準のうち構造及び設備の技術上の基準に適合する移動貯蔵タンク及び別記 31 国際輸送用積載式移動タンク貯蔵所の取扱いに関する運用基準」に示す国際輸送用積載式移動タンク貯蔵所に積載するタンクコンテナとすること。

2 危険物をタンクコンテナに収納して屋内貯蔵所に貯蔵する場合の位置、構造及び設備の基準

(1) アルキルアルミニウム等以外の危険物の場合

アルキルアルミニウム等(規則第 6 条の 2 の 8 に規定する「アルキルアルミニウム等」をいう。以下同じ。)以外の危険物(規則第 16 条の 3 に規定する「指定過酸化物を除く。以下同じ。)をタンクコンテナに収納して貯蔵する場合の当該屋内貯蔵所の位置、構造及び設備の技術上の基準、消火設備の技術上の基準並びに警報設備の技術上の基準は、政令第 10 条(第 6 項を除く。)、第 20 条及び第 21 条の規定の例によること。

(2) アルキルアルミニウム等の場合

タンクコンテナに収納したアルキルアルミニウム等を貯蔵する屋内貯蔵所の位置、構造及び設備の技術上の基準、消火設備の技術上の基準並びに警報設備の技術上の基準は、政令第 10 条第 1 項(第 8 号及び第 11 号の 2 を除く。)、第 6 項、第 20 条(第 1 項第 1 号を除く。)及び第 21 条の規定の例によるほか、アルキルアルミニウム等の火災危険性及び適切な消火方法に鑑み、次によること(別図参照)。

ア 貯蔵倉庫の出入口には特定防火設備を設け、外壁には窓を設けないこと。

なお、延焼のおそれのある外壁に設ける出入口には、随時開けることができる自動閉鎖の特定防火設備を設けること。

イ アルキルアルミニウム等を収納したタンクコンテナは、架台を設けず直接床に置くこと。

ウ 規則第 16 条の 6 第 2 項に定める漏えい範囲を局限化するための設備及び漏れたアルキルアルミニウム等を安全な場所に設けられた槽に導入することができる設備は次によること。

(ア) 槽は雨水等の浸入しない構造とし、貯蔵倉庫から槽までは暗きよで接続すること。

(イ) 槽の容量は、容量が最大となるタンクコンテナの容量以上とすること。

(ウ) 槽は出入口に面する場所以外の安全な場所に設けるとともに、槽の周囲には当該貯蔵倉庫が保有することとされる幅の空地を確保すること。

ただし、槽と貯蔵倉庫を隣接して設置する場合の槽と貯蔵倉庫の空地については、この限りでない。

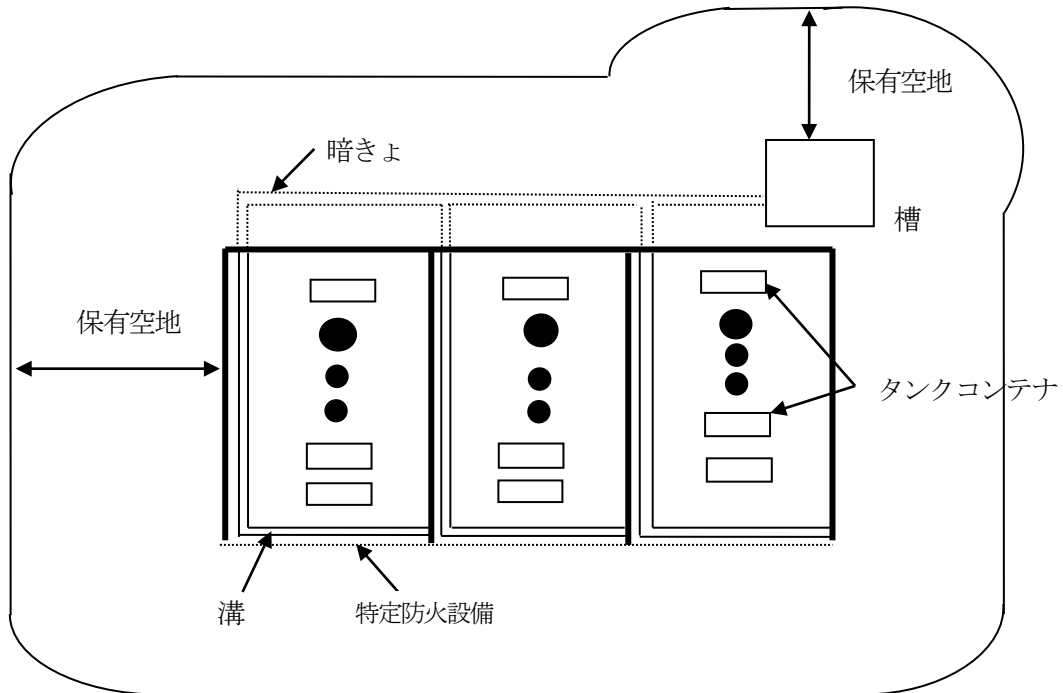
(エ) 貯蔵倉庫の床には傾斜をつけ、漏れたアルキルアルミニウム等を槽に導くための溝を設けること。

エ タンクコンテナに収納したアルキルアルミニウム等を貯蔵する屋内貯蔵所で規則第 33 条第 1 項に該当するものあっては、規則第 33 条第 2 項の規定にかかわらず、炭酸水素塩類等の消火粉末を放射する第 4 種の消火設備をその放射能力範囲が槽及び危険物を包含するように設けるとともに、以下の所要単位の数値に達する能力単位の数値の第 5 種の消火設備を設けること。

(ア) 指定数量の倍数が最大となる一のタンクコンテナに収納した危険物の所要単位の数値

(イ) 当該貯蔵所の建築物としての所要単位の数値

アルキルアルミニウム等をタンクコンテナに収納して貯蔵する屋内貯蔵所



3 危険物をタンクコンテナに収納して屋外貯蔵所に貯蔵する場合の位置、構造及び設備に係る基準

危険物（政令第2条第1項第7号に定める危険物に限る。以下同じ。）をタンクコンテナに収納して屋外貯蔵所に貯蔵する場合の当該屋外貯蔵所の位置、構造及び設備の技術上の基準、消火設備の技術上の基準並びに警報設備の技術上の基準は、政令第16条（第1項第4号及び第2項を除く。）、第20条及び第21条の規定の例によること。

ただし、政令第16条第1項第3号のさく等の周囲に保有することとされる空地については、政令第23条を適用し、次に掲げる貯蔵形態に応じ各表に定める幅の空地とすることができること。

(1) 高引火点危険物のみを貯蔵する場合

次の表に掲げる区分に応じそれぞれ同表に定める幅の空地を保有すること。

区 分	空 地 の 幅
指定数量の倍数が200以下の屋外貯蔵所	3メートル以上
指定数量の倍数が200を超える屋外貯蔵所	5メートル以上

(2) (1)以外の場合

次の表に掲げる区分に応じそれぞれ同表に定める幅の空地を保有すること。

区 分	空 地 の 幅
指定数量の倍数が50以下の屋外貯蔵所	3メートル以上
指定数量の倍数が50を超え200以下の屋外貯蔵所	6メートル以上
指定数量の倍数が200を超える屋外貯蔵所	10メートル以上

(3) タンクコンテナに収納した危険物と容器に収納した危険物を同一の貯蔵所において貯蔵する場合はタンクコンテナに収納した危険物の倍数に応じ(1)若しくは(2)の規定により必要とされる幅の空地又は容器に収納した危険物の倍数に応じ政令第16条第1項第4号若しくは規則第24条の12第2項第2号の規定により必要とされる幅の空地のいずれか大なるものを保有すること。

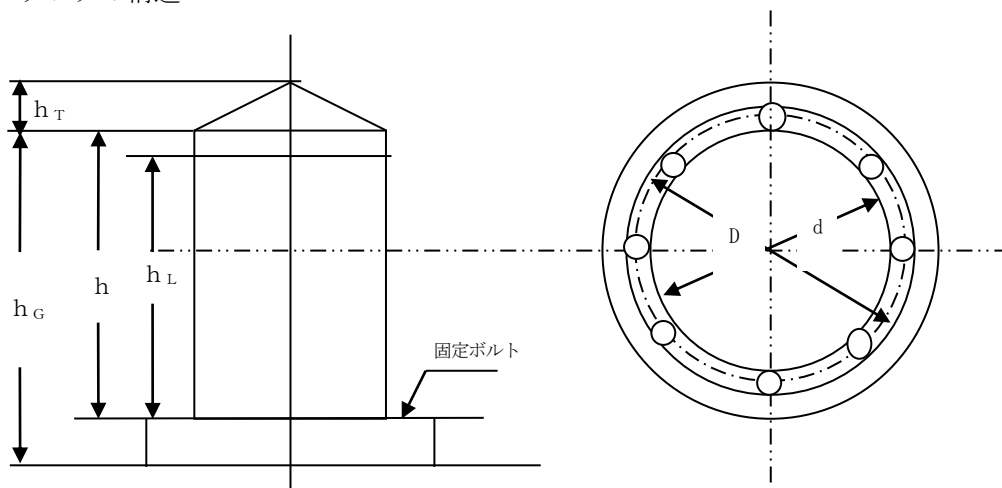
別記20 屋外貯蔵タンクの耐震及び耐風圧構造計算例（500kl未満）

1 構造計算

- (1) 構造計算の考え方は、まず規則第21条第2項の式によって算出された地震力又は風圧力が、タンクの重心（中心点）にかかるものとし、タンクを転倒させようとする外力（タンクの重心にかかった地震力又は風圧力による転倒モーメント）と、これに抵抗する力（タンク自重による抵抗モーメント）を求める。
- (2) この結果、抵抗力が転倒力よりも大きい場合は、補強の必要はない。転倒力が抵抗力よりも大きい場合は、ボルト等により、タンクの周囲を基礎に固定し、ボルトの強度が転倒力によって生ずる応力に耐えうるようにその数及び径（谷径）を決定する。
- (3) ボルトの強度は、引張応力を受ける場合を考慮すればよい。軟鋼の場合の許容応力は $60\sim 150\text{N/mm}^2$ であるが、この場合 100N/mm^2 程度とするのが妥当である。

2 計算例

(1) タンクの構造



地盤面からの高さ	h_G : 9.64m				
タンク高さ	h : 9.14m				
液面高さ	h_L : 8.60m				
屋根高さ	h_T : 0.5m				
タンクの直径	d : 3.4m				
固定ボルト間の直径	D : 3.54m				
板厚	<table border="0"> <tr> <td>底、側板</td> <td>: 6mm</td> </tr> <tr> <td>屋根板</td> <td>: 3.2mm</td> </tr> </table>	底、側板	: 6mm	屋根板	: 3.2mm
底、側板	: 6mm				
屋根板	: 3.2mm				

(2) 貯蔵危険物（ベンゾール）

ア 風圧力に対する計算

タンク 1m^2 あたりの風荷重 P は

$$P = 0.588k\sqrt{h_G} \quad [\text{kN/m}^2] \quad k: \text{風力係数 (円筒形タンクは 0.7)}$$

タンクに対する風圧力 P_W は

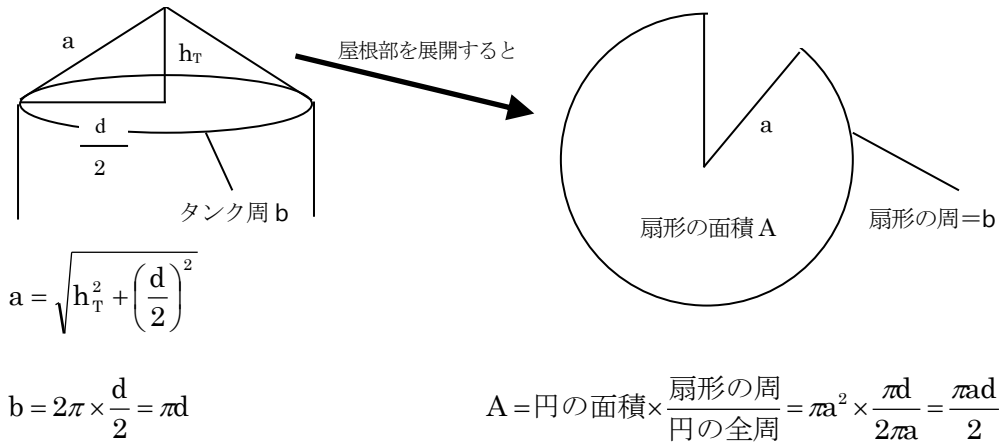
$$P_W = P \times \left(h \times d + \frac{1}{2} \times h_T \times d \right) \quad [\text{kN}]$$

風圧力による転倒モーメント M_w は

$$M_w = P_w \times \frac{h + h_T}{2} = 196.66 [\text{kN} \cdot \text{m}]$$

タンク自重（鋼材の比重は 7.85 とし計算） W_t の計算

屋根板の重量



屋根板の重量 $[\text{kN}] = \text{扇形の面積} [\text{m}^2] \times \text{板厚} [\text{m}] \times \text{比重} \times \text{重力加速度} [\text{m/s}^2]$

$$\begin{aligned} W_t &= (\text{屋根板の重量}) + (\text{底板の重量}) + (\text{側板の重量}) \\ &= 2.33 + 4.19 + 45.09 \\ &= 51.61 [\text{kN}] \end{aligned}$$

転倒に対するタンク自重の抵抗モーメント R_w は

$$\begin{aligned} R_w &= W_t \times \frac{D}{2} \\ &= 91.35 [\text{kN} \cdot \text{m}] \end{aligned}$$

$$\therefore M_w > R_w$$

したがって、このタンクは補強しないと転倒のおそれがある。

イ 風圧力に対する補強ボルト

転倒モーメント M_w によって生ずるボルト 1 本当たりの荷重 F は

$$\begin{aligned} F &= \frac{1}{N} \left(\frac{4M_w}{D} - W_t \right) & N : \text{ボルトの数8本} \\ &= 21.33 [\text{kN}] \end{aligned}$$

ボルトの谷径の必要断面積 a は

$$a = \frac{F}{\sigma_t} = \frac{213300}{100} = 213.33 [\text{mm}^2] \quad \sigma_t : \text{ボルトの許容引張応力} 100 \text{N/mm}^2 \text{とする}$$

断面積 213.3mm^2 のボルトの直径 db は

$$db = \sqrt{\frac{4a}{\pi}} = 16.5[\text{mm}]$$

以上の結果、谷径が 16.5mm より大きいボルト8本で固定すればよいこととなる。

ウ 地震力に対する計算

貯蔵危険物（ベンゼール比重0.88）の重量 W_o は

$$W_o = \frac{\pi \times d^2}{4} \times h_L \times 0.88 \times g \quad [\text{kN}]$$

g : 重力加速度 $[\text{m/s}^2]$

地震による転倒モーメント M_e は

$$M_e = W_t \times K_h \times \frac{h + h_T}{2} + W_o \times K_h \times \frac{h_L}{2} = 943.87[\text{kN} \cdot \text{m}]$$

K_h (設計水平震度 告示第4条の23)

$$K_h = 0.15 \times \nu_1 \times \nu_2$$

ν_1 (地域別補正係数) = 1.0 (三重県)

ν_2 (地盤別補正係数)

※本計算では 2.00 を採用

転倒に対する自重の抵抗モーメント R_e は

$$R_e = (W_t + W_o) \times (1 - K_v) \times \frac{D}{2} = 1091.42[\text{kN} \cdot \text{m}]$$

K_v (設計垂直震度)

$$K_v = K_h \div 2$$

$$\therefore M_e < R_e$$

したがって、このタンクは地震力に対する補強は要しない。この算定は、貯蔵状態として行ったものであるが、タンクが空の場合もほぼ同様の比率が得られるものと考えてよい。

エ 地震力に対する補強ボルト

$M_e > R_e$ となった場合、 M_e によって生ずるボルト1本あたりの荷重 F は下式で求められる。

$$F = \frac{1}{N} \left(\frac{4M_e}{D} - W \right)$$

N : ボルトの数

W : 総自重、ただしタンクが空の場合の計算は、タンク自重 W_t とする。

以下 イの「風圧力に対する補強ボルト」の例により算定する。

別記 2 1 通気管の設置に伴う計算方法 (J I S B 8 5 0 1) (100kl以上)

屋外貯蔵タンクに設置する通気管の設置個数については次の計算方法の例によること。

1 必要通気量の計算は次によること。

(1) 固定屋根式の場合

ア 引火点 40°C未満の危険物を貯蔵する場合

$$\text{真空側: } Q_i = 0.946V_o + Q_t$$

$$\text{圧力側: } Q_o = 2.02V_i + Q_t$$

イ 引火点 40°C以上の危険物を貯蔵する場合

$$\text{真空側: } Q_i = 0.946V_o + Q_t$$

$$\text{圧力側: } Q_o = 1.01V_i + 0.6Q_t$$

Q_i : 吸入しなくてはならない全通気量 (0°C、101.325kPa{1atm}における空気量に換算。Nm³/h)

Q_o : 排出しなくてはならない全通気量 (0°C、101.325kPa{1atm}における空気量に換算。Nm³/h)

V_o : 最大拔出し量 (m³/h)

V_i : 最大張込み量 (m³/h)

Q_t : 温度変化による危険物の蒸気圧変動に対処する呼吸作用のための必要容量で次により求める (Nm³/h)

$$\text{タンク容量が 3,200kl 未満の場合 } Q_t = 0.169V$$

$$\text{タンク容量が 3,200kl 以上の場合 } Q_t = 0.577S$$

V : タンクの容量 (kl)

S : 側板と屋根の表面積の合計 (m²)

(2) 浮屋根式の場合

前記(1)に準ずること。ただし Q_t には次の式から得た値を用いる。

$$Q_t = 1.37D^2 \quad (\text{m}^3/\text{h})$$

D : タンクの直径 (m)

2 通気管の通気容量の計算は次によること。

(1) 大気弁の場合は、当該大気弁の流量曲線等を用いて求めること。

(2) 無弁の場合は次によること。

ア オープンベントの場合

$$Q = 0.0047d^2 \sqrt{p}$$

イ フレームアレスターがついてオープンベントの場合

$$Q = 0.0038d^2 \sqrt{p}$$

ウ オートマチックブリーダーベントの場合

$$Q = 0.0084a \sqrt{p}$$

Q : 通気容量 (m³/h)

P : 通気容量を求める基準圧力 (原則として、36mmH₂O を用いること。mmH₂O)

d : 通気管の内径 (mm)

a : 通気管の開口面積 (mm²)

3 通気管の必要個数は次によること。

$$N = \frac{Q \text{ I}}{Q \text{ II}}$$

N : 通気管の必要個数 (小数点以下は切り上げること。)

Q I : 前記 1・(1) 又は(2)により算出された必要通気量

Q II : 前記 2・(1) 又は(2)により算出された通気管の通気容量

別記 2 2 中仕切りを有する屋外タンク貯蔵所構造指針

1 対象とする屋外タンク貯蔵所

(1) 容量

300kl 以下とする。(S37.12.17 自消丙予発第 138 号質疑)

(2) 時期

新設及び既設屋外タンク貯蔵所の改造時

(3) 類を異にする危険物を貯蔵しないこと。

(4) 敷地内距離の算定にあつては、貯蔵する危険物のうち引火点の最も低いものを基準とすること。

(5) 保有空地の算定にあつては、政令第 11 条第 1 項第 2 号のただし書き（規則第 15 条）の適用について(4)と同様とすること。

2 基礎及び地盤

改造の場合

(1) 定期点検による不等沈下率が 200 分の 1 未満の場合は、基礎・地盤の改修を要しない。

(2) 定期点検による不等沈下率が 200 分の 1 以上の場合は、所要の基礎修正を行うこと。

3 分割型式

次の 2 型式とすること。なお、屋根型式は、コーンルーフタンク及びドームルーフタンク等の固定式屋根に限る。

(1) 二重円筒型（例図 1 参照）

(2) 放射状型（例図 2 参照）

4 強度等安全性の検討

(1) 強度

タンク各部の強度は、次の各条件において、満足するものであること。

ア 全室満液時

イ 全室満液地震時

ウ 各室満液時

エ 各室満液地震時

(2) 転倒及び滑動

タンクは、次の各条件において、安全であること。

ア 全室満液時

イ 全室満液地震時

ウ 各室満液時

エ 各室満液地震時

(3) その他分割状況により安全性を検討すること。

5 構造

(1) 屋根

屋根は、放爆構造を確保するため、以下の構造とすること。

ア 二重円筒型の場合

仕切板直上部に段差を設けること。やむを得ず段差を設けることができない場合は、屋根板を不連続とした片隅肉溶接とすること。（例図 3 参照）

イ 放射状型の場合

仕切直上部は、屋根板を不連続とした片隅肉溶接とすること。（例図 4 参照）

(2) 仕切板

- ア 仕切板は、補強スティフナー付き曲がり板又はコルゲート板等内圧等に対して十分な強度を有すること。
 イ 仕切板と屋根は接合し、区画すること。ただし、同一品種等で混合危険等がなくかつ、液面警報装置等によりオーバーフローの危険性等がない場合は、屋根と接合しないことができる。

(3) 通気管

通気管は、各室毎に当該通気量を考慮して設置すること。ただし、前(2)イ後段により区画しない場合は、各室の最大通気量の合計量を考慮して設置すること。

(4) 液面計等

危険物の量を自動的に表示する液面計等の装置を各室毎に設置すること。

(5) マンホール

側マンホール及び屋根マンホールを各室毎に設けること。ただし、区画しない場合は、この限りでない。また、二重円筒型の場合は、仕切板に仕切部マンホールを設けること。

(6) 支柱

放射状型に分割する場合は、タンク中央部に支柱を設け、当該支柱と仕切板を接合すること。

(7) タンク内部を通過する危険物配管等

二重円筒型に分割する場合、外側のタンク室(外筒)内部を通過する危険物配管等(水抜き管等を含む。)は、可撓管の使用等、地震等に対して安全な措置を講ずること。

6 消火設備

(1) 設置個数

第三種の泡消火設備を設置する場合は、各室に対して固定泡放出口を25m²につき1基以上設置すること。

(2) 固定泡放出口の設置位置

固定泡放出口は、放爆時における損傷等を防止するため、タンク外周部に分散して設置すること。

なお、点検・維持管理上等やむを得ない場合は、タンクヤード内における他のタンク発災時等を考慮し、安全な方位に集約して設置することができる。

(3) 泡配管

二重円筒型に分割する場合は、タンク外周部の固定泡放出口から内部のタンク室(内筒)までの泡配管は、放爆時における損傷等を防止するため、外側のタンク室(外筒)内部を通過させること。

7 検査等

(1) 磁粉探傷試験、浸透探傷試験、放射線透過試験、気密試験等を分割の状況により実施すること。

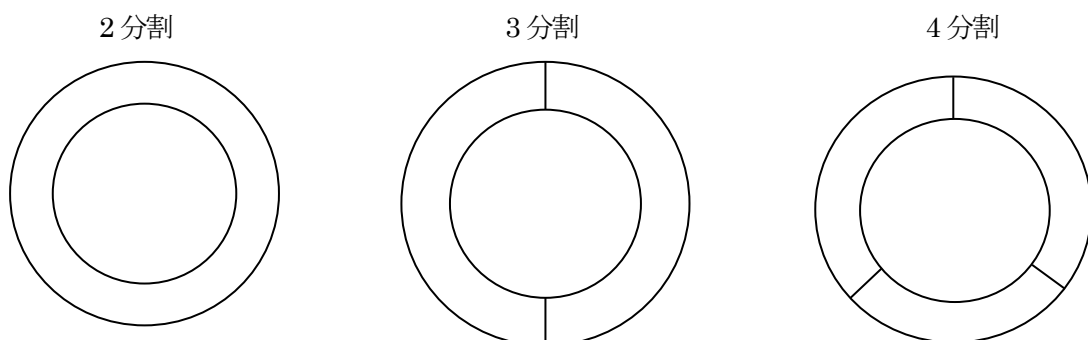
(2) 水張・水圧検査

全タンク満水時及び分割された室毎の満水時に実施し、仕切板部等からの漏れ及び変形の有無をタンク外部マンホール等から目視等により確認すること。

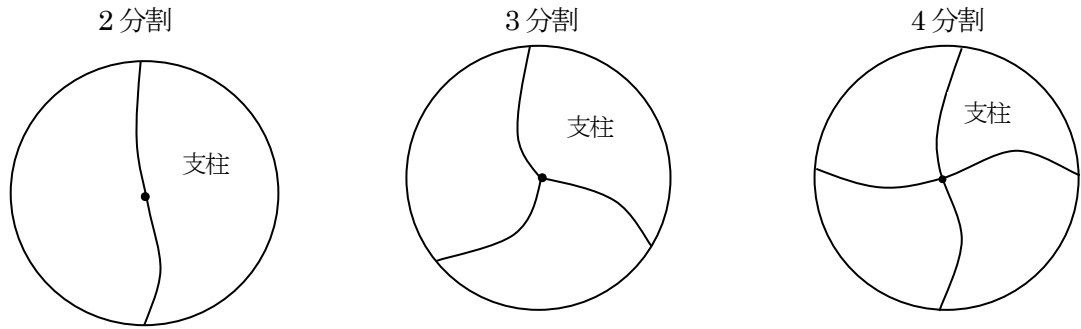
8 掲示板

分割タンクには、分割型状及び各室毎の品名、数量、指定数量の倍数を記載した掲示板を設けること。

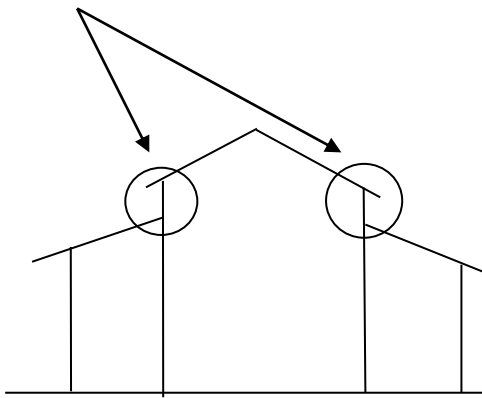
例図1 (二重円筒型の例)



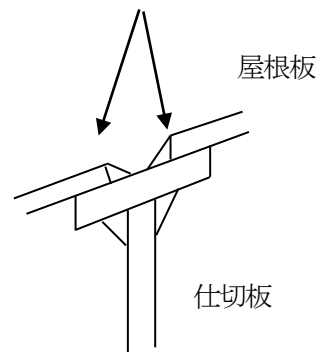
例図2 (放射線状型の例)



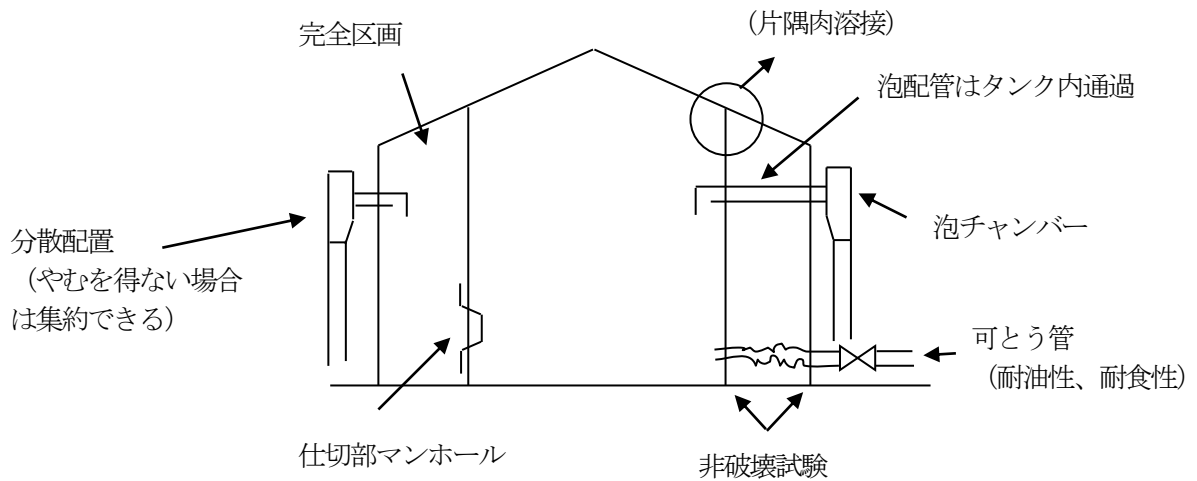
例図3 (段差)

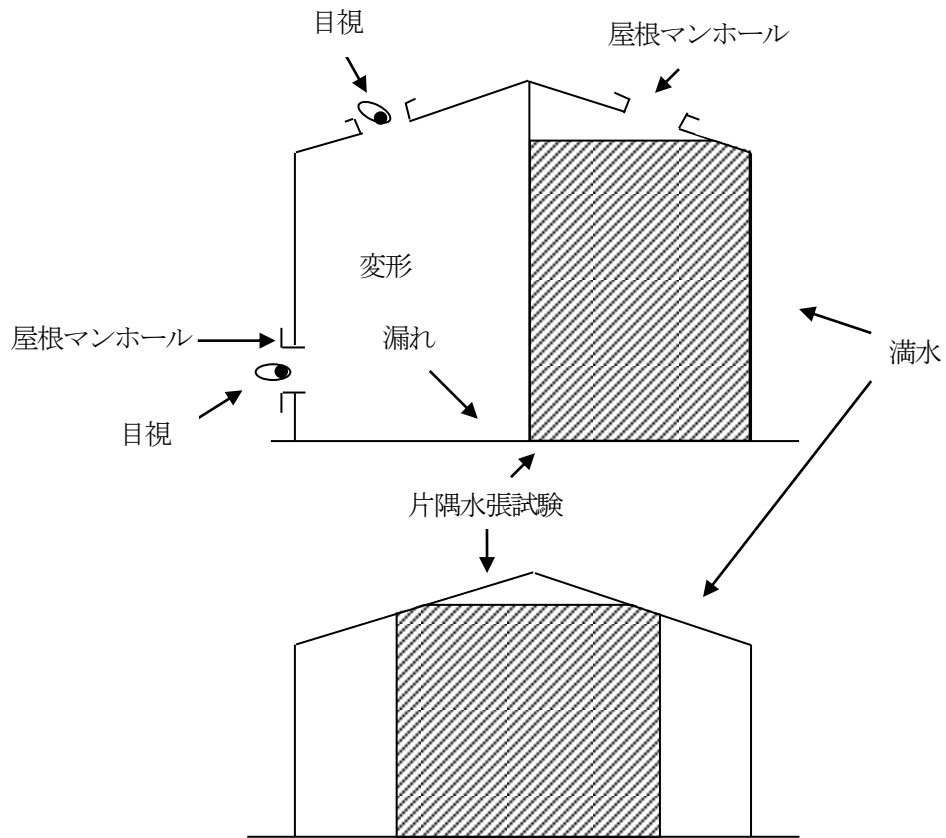


例図4 (片隅肉溶接)



例図4 (片隅肉溶接)





別記 2 3 防油堤の構造に関する基準

(S52.11.14 消防危 162 号通知、S53.10.24 消防危第 137 号通知、S58.4.28 消防危第 44 号通知、H10.3.20 消防危第 32 号通知、H11.9.24 消防危第 86 号通知)

屋外タンク貯蔵所に設ける鉄筋コンクリート、盛土等による防油堤の構造は、次の基準によるものとする。

1 荷重

防油堤は、次に掲げる荷重に対し安定で、かつ、荷重によって生ずる応力に対して安全なものであること。

(1) 自重

自重の算出には、次の表に示す単位重量を用いること。

表 1-1 自重の算出

材 料	単位重量 (kN/m ³)	材 料	単位重量 (kN/m ³)
鋼・鉄鋼	77.0	アスファルト舗装	22.5
鉄筋 (P.S) コンクリート	24.5	砂・砂利・碎石	19.0※
コンクリート	23.0	土	17.0※
セメントモルタル	21.0		

※この値は平均的なものであるから、現地の実状に応じて増減することができる。

(2) 土圧

土圧は、クーロンの式により算出するものとする。

(3) 液圧

ア 液圧は、次式により算出するものとする。

$$P_h = W_o \cdot h$$

P_h : 液面より深さ h (m) のところの液圧 (kN/m²)

W_o : 液の単位体積重量 (kN/m³)

h : 液面よりの深さ (m)

イ 液重量及び液圧は、液の単位体積重量を 9.8kN/m³として算出するものとする。ただし、液の比重量が 9.8 kN/m³ 以上の場合は、当該液の比重量によるものとする。

(4) 地震の影響

ア 地震の影響は、次の(ア)から(ウ)を考慮するものとする。

(ア) 地震時慣性力

(イ) 地震時土圧

(ウ) 地震時動液圧

イ 地震の影響を考慮するのにあたっての設計水平震度は、次式により算出するものとする。

$$K_h = 0.15\alpha \cdot v_1 \cdot v_2$$

K_h : 設計水平震度

v_1 : 地域別補正係数は 1.00 とすること。

v_2 : 地盤別補正係数で、表 1-2 によること。

α : 補正係数で 1.0 とすること。ただし、防油堤内に液が存する場合は 0.5 とすること。

ウ 地震時動液圧は、地表面以上に作用するものとし、次式により算出するものとする。

$$P = \frac{7}{12} K_h \cdot W_o \cdot h^2$$

$$h_g = \frac{2}{5} h$$

P : 防油堤単位長さ当たり防油堤に加わる全動液圧 (kN/m)

- W_0 : 液の単位体積重量 (kN/m^3)
 h : 液面よりの深さ (液面から地表面までとする。) (m)
 h_g : 全動液圧の合力作用点の地表面からの高さ (m)

表 1-2 ν_2 の値

地盤の区分	地盤別補正係数
第3紀以前の地盤 (以下この表において「岩盤」という。) 又は岩盤までの洪積層の厚さが 10m 未満の地盤 (以下「一種地盤」という。)	1.5
岩盤までの洪積層の厚さが 10m 以上の地盤又は岩盤までの沖積層の厚さが 10m 未満の地盤 (以下「二種地盤」という。)	1.67
岩盤までの沖積層の厚さが 10m 以上 25m 未満であつて、かつ、耐震設計上支持力を無視する必要があると認められる土層の厚さが 5m 未満の地盤 (以下「三種地盤」という。)	1.83
その他の地盤 (以下「四種地盤」という。)	2.00

(5) 照査荷重

照査荷重は、 20kN/m^2 の等分布荷重とし、防油堤の高さに応じ地表面から防油堤の天端までの間に地表面と平行に載荷するものとする。ただし、防油堤の高さが 3m を超えるときは、地表面から 3m の高さまで載荷すればよいものとする。

(6) 温度変化の影響

温度変化の影響を考慮する場合、線膨張係数は、次の値を使用するものとする。

鋼構造の鋼材	$12 \times 10^{-6} / ^\circ\text{C}$
コンクリート構造のコンクリート、鉄筋	$10 \times 10^{-6} / ^\circ\text{C}$

2 材料

材料は、品質の確かめられたものであること。

(1) セメント

セメントは、JIS R 5210 「ポルトランドセメント」及びこれと同等以上の品質を有するものであること。

(2) 水

水は、油、酸、塩類、有機物等コンクリートの品質に悪影響を与える有害物を含んでいないこと。また、海水は用いないこと。

(3) 骨材

骨材の最大寸法は、25mm を標準とし、清浄、強硬、かつ、耐久的で適当な粒度を有し、コンクリートの品質に悪影響を与える有害物を含んでいないこと。

(4) 鉄筋

鉄筋は、JIS G 3112 「鉄筋コンクリート用棒鋼」に適合するものであること。

(5) 鋼材

鋼材は、JIS G 3101 「一般構造用圧延鋼材」及び JIS G 3106 「溶接構造用圧延鋼材」に、鋼矢板は、JIS A 5528 「鋼矢板」に適合するものであること。

(6) PC 鋼板

PC 鋼線及び PC 鋼より線は、JIS G 3536 「PC 鋼線及び PC 鋼より線」に、PC 鋼棒は、JIS G 3109 「PC 鋼棒」に適合するものであること。

3 許容応力度

部材は、コンクリート、鋼材の作用応力度がそれぞれの許容応力度以下になるようにすること。

(1) コンクリートの許容応力度

ア コンクリートの設計基準強度及び許容応力度は、次の表によるものであること。

表 3-1 コンクリートの許容応力度

	鉄筋コンクリート (N/mm ²)	プレストレスト 鉄筋コンクリート (N/mm ²)
設計基準強度 (σ_{ck})	21	40
許容曲げ圧縮応力度 (σ_{ca})	7	13
許容せん断応力度 (τ_a)	0.7	1

イ 許容支圧応力度は、 $0.3\sigma_{ck}$ 以下とすること。ただし、支圧部分に補強筋を入れる場合は、 $0.45\sigma_{ck}$ 以下とすることができる。

ウ プレストレストコンクリートの許容引張応力度は、 1.5N/mm^2 以下とすること。ただし、地震時及び照査荷重作用時に対しては、 3N/mm^2 まで割増することができる。

(2) 鉄筋の許容引張応力度

鉄筋の許容引張応力度は、次の表によること。

表 3-2 鉄筋の許容引張応力度

材 質	許容引張応力度 (N/mm ²)
SR235	140
SD295A、SD295B	180
SD345	200

(3) 鋼材の許容応力度

鋼材の許容応力度及び鋼矢板の許容応力度は、表 3-3、表 3-4 によるものであること。

表 3-3 一般構造用圧延鋼材 (SS400)

許容引張応力度	140N/mm ²
許容圧縮応力度	140N/mm ²
許容曲げ応力度	140N/mm ²
許容せん断応力度	80N/mm ²

表 3-4 鋼矢板

種 別	許容応力度 (N/mm ²)
鋼矢板 (SY295)	176

(4) PC 鋼材の許容引張応力度

プレストレストコンクリート部材内の PC 鋼材の許容引張応力度は、設計荷重作用時において $0.6\sigma_{pu}$ 又は $0.75\sigma_{py}$ のうち、いずれか小さい値以下とすること。

σ_{pu} : PC 鋼材の引張強度

σ_{py} : PC 鋼材の降伏点応力度

降伏点応力度は、残留ひずみ 0.2% の応力度とする。

(5) 許容応力度の割増係数

前記 3 の (1) ア、イ、(2) 及び (3) の許容応力度は、満液時におけるものとし、地震時及び照査荷重時の許容応力度は、割増係数 1.5 を乗じることができるものとする。

4 地盤

(1) 調査

土質条件の決定は、ボーリング、土質試験等の結果に基づいて行うものとする。なお、既往のデータ

がある場合は、これによることもできるものとする。

(2) 地盤の支持力

地盤の支持力は、次式により算出するものとする。

$$q_d = \alpha \cdot C \cdot N_c + \beta \cdot \gamma_1 \cdot B \cdot N_\gamma + \gamma_2 \cdot D_f \cdot N_q$$

q_d : 支持力 (kN/m²)

α , β : 形状係数で、 $\alpha = 1.0$, $\beta = 0.5$ とすること。

γ_1 : 基礎底面下にある地盤の単位体積重量 (kN/m³) (地下水位下にある場合は、水中単位体積重量をとる。)

γ_2 : 基礎底面より上方にある地盤の単位体積重量 (kN/m³) (地下水位下にある部分については、水中単位体積重量をとる。)

C : 基礎底面下にある地盤の粘着力 (kN/m²)

N_c , N_γ , N_q : 支持力係数で次の表によるものとする。

D_f : 基礎の根入れ深さ (m)

B : 基礎幅 (m)

ϕ	N_c	N_γ	N_q
0°	5.3	0	1.0
5°	5.3	0	1.4
10°	5.3	0	1.9
15°	6.5	1.2	2.7
20°	7.9	2.0	3.9
25°	9.9	3.3	5.6
28°	11.4	4.4	7.1
32°	20.9	10.6	14.1
36°	42.2	30.5	31.6
40°	95.7	114.0	81.2
45°	172.3	—	173.3
50°	347.1	—	414.7

ϕ : 内部摩擦角

5 鉄筋コンクリートによる防油堤

(1) 荷重の組合せ

防油堤は、次の表の荷重の組合せに対して安定で、かつ、十分な強度を有するものとする。

		満液時	地震時	照査荷重載荷時
防油堤自重（上載土砂等を含む）		○	○	○
液重量		○	○	○
液圧		○	○	—
常時土圧		○	—	○
照査荷重		—	—	○
地震の影響	地震時慣性力	—	○	—
	地震時土圧	—	○	—
	地震時液動圧	—	○	—

(2) 安定に関する安全率

防油堤は、支持力・滑動・転倒の安定に対し、それぞれ次の表の安全率を有するものとする。

	満液時	地震時及び照査荷重載荷時
支持力	3.0	1.5
滑動	1.5	1.2
転倒	1.5	1.2

鉄筋コンクリート造防油堤の安定計算において、転倒に対する抵抗モーメント及び滑動に対する水平抵抗力は、次の項目を考慮することができるものとする。

ア 抵抗モーメントと考えるもの

- (ア) 防油堤自重（上載土砂等を含む。）によるもの。
- (イ) 液重量によるもの。
- (ウ) 常時及び地震時の前面受働土圧によるもの。

イ 水平抵抗力と考えるもの。

- (ア) フーチング底面の摩擦抵抗によるもの。
- (イ) 常時及び地震時の前面受働土圧によるもの。

(3) 一般構造細目

ア 部材厚

部材厚は、場所打ちコンクリートにあつては 20cm 以上、プレキャストコンクリートにあつては、15cm 以上とすること。

イ 鉄筋の直径

鉄筋の直径は、主鉄筋にあつては 13mm 以上、その他の鉄筋にあつては 9mm 以上とすること。

ウ かぶり

鉄筋及び PC 鋼材のかぶりは 5cm 以上とすること。

エ 目地等

- (ア) 防油堤には、防油堤の隅角から壁高（躯体天端からフーチング上面までの高さをいう。）のおおむね 3～4 倍の長さ離れた位置及びおおむね 20m 以内ごとに（長さが 20m 以内である辺の防油堤については、伸縮目地を設けなくてもよい。（H10.10.13 消防危第 90 号質疑））伸縮目地を設けるものとし、目地部分には、銅等の金属材料の止液板を設けること。また、目地部分においては、水平方向の鉄筋を切断することなく連続して配置すること。ただし、スリップバーによる補強措置をした場合はこの限りでない。

スリップバーによる補強方法の防油堤のうち、その全部又は一部が液状化のおそれのある地盤に設置されるものについては、別添 1 の「防油堤目地部の漏えい防止措置について」で定めるところにより、目地部の漏えい防止措置を講じること。

(イ) 防油堤は、隅角部でコンクリートを打ち継がないこと。

オ フーチング直下の基礎

防油堤フーチング直下の基礎は、厚さおおむね 50mm 以上の基礎コンクリート（いわゆる捨てコンクリートをいう。）を打設すること。

カ フーチングの突起

フーチングに突起を設ける場合の計算上有効な突起の高さは、表 5-1 及び図 5-1 によるものとする。

表 5-1 フーチングの突起

壁高 H (m)	突起高 h (m)
$2.0 \geq H$	0.3 以下
$3.0 > H > 2.0$	0.4 "
$H \geq 3.0$	0.5 "

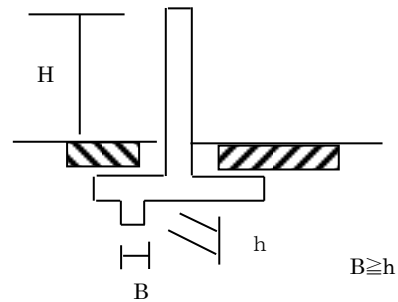


図 5-1 フーチングの突起の例

キ 溝渠等

溝渠等は、防油堤の基礎に支障を生じさせるおそれのある位置に設けないこと。また、防油堤の基礎底面と地盤との間に空間を生ずるおそれがある場合は、矢板等を設けることにより液体が流出しないよう措置を講じること。

6 盛土等による防油堤

(1) 天端幅

天端幅は、1.0m 以上とすること。

(2) 法面勾配

法面勾配は、1 : (1.2 以上) とすること。ただし、土留めの措置を講じる場合はこの限りではない。

(3) 盛土表面の保護処理

盛土表面は、コンクリート、コンクリートブロック、アスファルトモルタル、芝生等により被覆すること。

(4) 盛土材料

盛土材料は、透水性の小さい細砂、シルト等の土質を選定すること。やむを得ず透水性が大きい盛土材料を用いる場合には、防油堤の中央部に粘土、コンクリート等で造った壁を設けるか、又は盛土表面を不透水材で被覆すること。

(5) 盛土の施工

盛土は、締固めを行いながら構築すること。また、まき出し厚さは 30cm を超えないものとし、ローラ等の締固め機械を用いて十分に締固めること。

7 防油堤の施工例

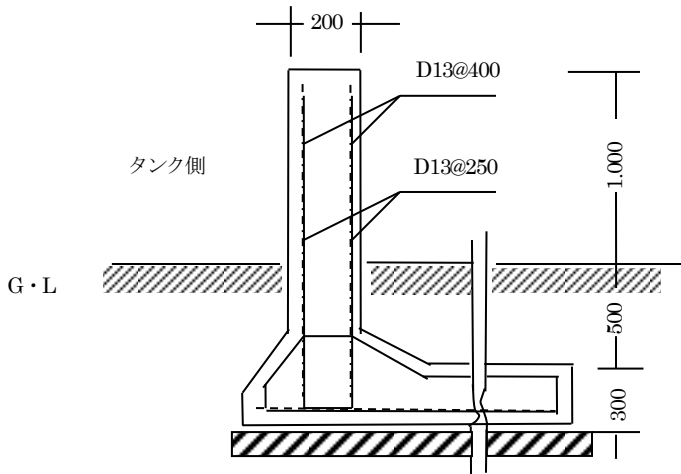


図7-1 高さ1mの防油堤の例

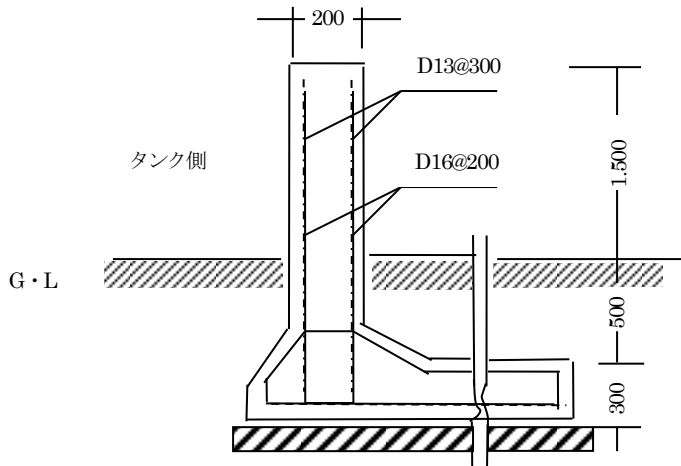


図7-2 高さ1.5mの防油堤の例

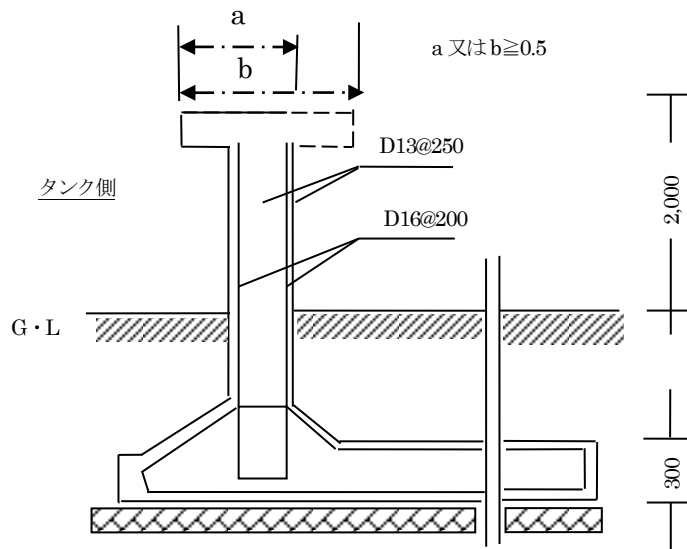


図7-3 2.0mの防油堤の例

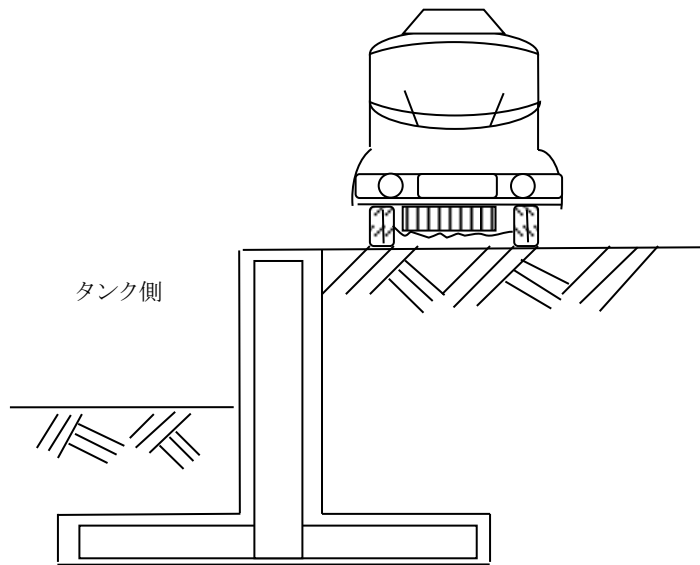


図 7-4 防油堤が構内道路と共用する場合の例
(当該道路と他の道路等との取付け部のこう配は 7%以下とすること。)

8 小規模タンクのみを収納する既設防油堤の改修に関する事項

小規模タンクのみを収納する防油堤の改修にあたっては、次の何れかの方法によることができること。

- (1) 一の防油堤内に収納される小規模タンクの総容量が 2,000kl 未満である既設防油堤にあつては、次の継ぎかさ上げによる方法 (図 9-1 参照)
 - ア 既設防油堤の継ぎかさ上げ高さは、20cm 以下であること。
 - イ 新・旧コンクリートの接合は、下記 10 に準じるものであること。
- (2) 上記(1)以外の防油堤にあつては、下記 10 によるもの又はこれと同等以上の効力を有する方法

9 既設防油堤の利用等に関する事項

鉄筋コンクリート造の既設防油堤の改修にあたり、当該既設防油堤を利用する場合は、次によること。

(1) 既設防油堤の健全度の確認

既設防油堤について次の健全度の確認を行うこと。

- ア 当該防油堤の完成時における設計図書等により、設計条件及び強度等を確認すること。
- イ 目視及びびハンマーリング等の検査により、有害なひび割れ、コンクリートの脱落、内部の鉄筋の腐食及び膨張等の欠陥の有無を確認すること。
- ウ 当該防油堤の延長 20m から 30m につき二以上の箇所について、強度試験を行うことにより、コンクリートの圧縮強度を確認すること。

(2) 既設防油堤の利用

既設防油堤を改修防油堤の一部として利用する場合は、次によること。

- ア 既設防油堤は、有害なひび割れ、コンクリートの脱落及び内部の鉄筋の腐食、膨張等の欠陥を有しないものであること。
- イ 上記(1)イにより有害なひび割れ、コンクリートの脱落及び内部の鉄筋の腐食、膨張等の欠陥が認められたものを利用する場合は、当該部分について、健全なコンクリート表面が露出するまではつり、かつ、必要に応じて補強鉄筋を設ける等の措置を講じること。
- ウ 上記(1)ウのコンクリートの強度試験の結果、おおむね 20m から 30m の間隔ごとの平均圧縮強度が 15N/mm^2 以上であること。

(3) 新・旧コンクリートの接合方法

新・旧コンクリートの接合方法は、次のいずれかの方法又はこれらの組合せにより曲げ及びせん断に対して十分な強度を有するように行うこと。

- ア コンクリートの付着による方法
- イ 補強鋼材（ジベル、ボルト等）による方法
- ウ コンクリートのほぞ等による方法
- エ 上記ア～ウ以外のその他の方法

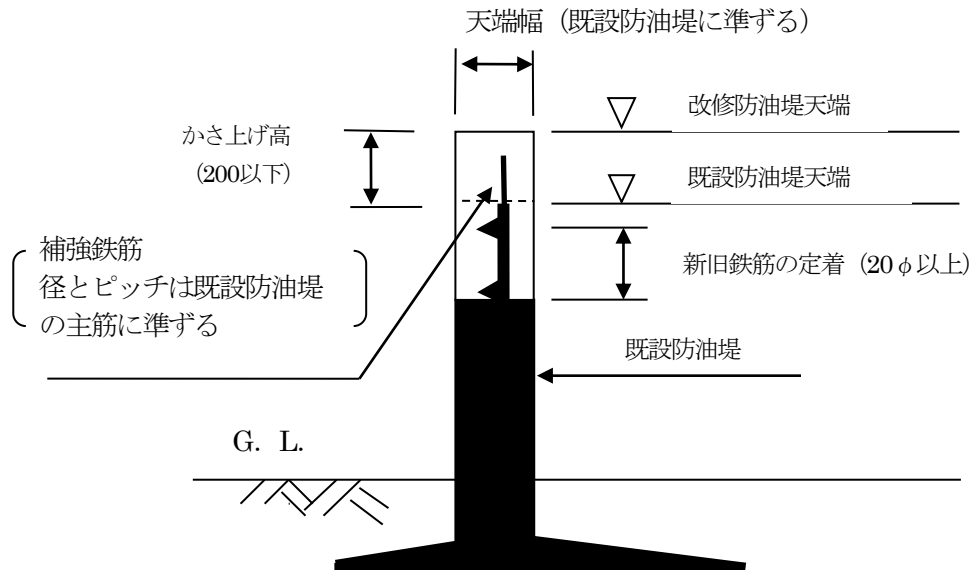


図9-1 継ぎかさ上げによる改修例

10 二次防油堤の構造指針

(1) 本指針は、二次防油堤について適用するものとする。

二次防油堤は、鉄筋コンクリート、盛土等によるものとし、その構造は次によるものとする。

ア 鉄筋コンクリートによる場合（図 10-1 参照）

- (ア) 高さは、0.3m 以上とすること。
- (イ) 壁厚は、0.15m 以上とすること。
- (ウ) 鉄筋は、JIS G 3112「鉄筋コンクリート用棒鋼」に適合するものとし、当該鉄筋の許容引張応力度は次の表の値によるものとする。

表 10-1 許容引張応力度

材 質	許容引張応力度 (N/mm ²)
SR235	140
SD295A、SD295B	180

(エ) コンクリートの設計基準強度及び許容応力度は次の表の値によるものとする。

表 10-2 設計基準強度及び許容応力度

	鉄筋コンクリート (N/mm ²)
設計基準強度 (σ_{ck})	21
許容曲げ圧縮応力度 (σ_{ca})	7

- (オ) 鉄筋の直径は、9mm 以上とすること。
- (カ) 鉄筋のかぶりは、5cm 以上とすること。
- (キ) 二次防油堤にはおおむね 20m ごとに伸縮目地を設けるものとし、目地部分には銅等の金属材料の止

液板を設けること。また、目地部分においては、水平方向の鉄筋は切斷することなく連続して配置するか、又はスリップバー等を設けること。

(ク) 溝渠等は、防油堤の基礎に支障を生じさせるおそれのある位置に設けないこと。また、防油堤の基礎底面と地盤との間に空間を生ずるおそれがある場合は、矢板等を設けることにより液体が流出しないよう措置を講じること。

イ 盛土等による場合

(ア) 高さは、0.5m 以上とすること。

(イ) 天端幅は、おおむね 1.0m とすること。

(ウ) 法面勾配は、1 : (1.2 以上) とすること。

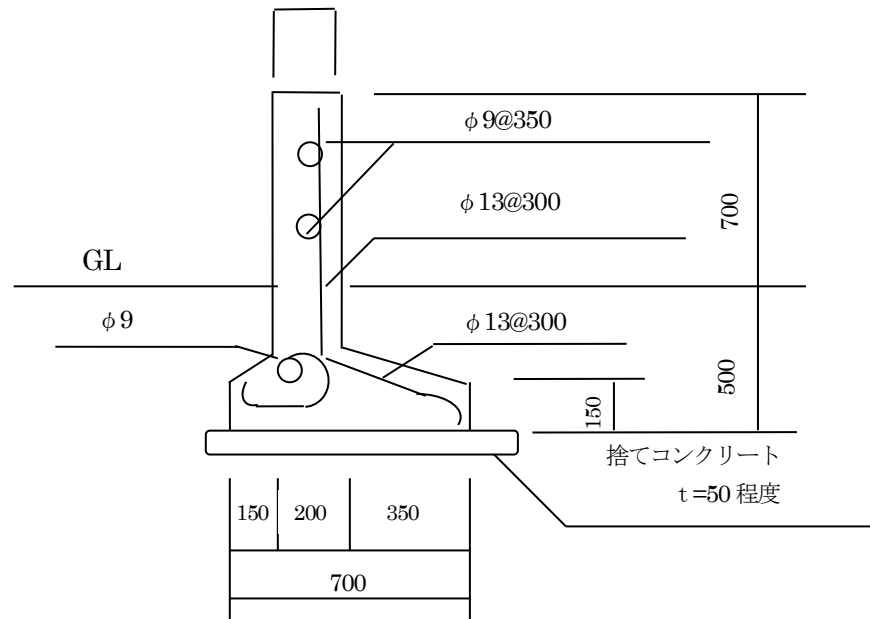
(エ) 盛土表面は、コンクリート、コンクリートブロック、アスファルトモルタル、芝生等により被覆すること。

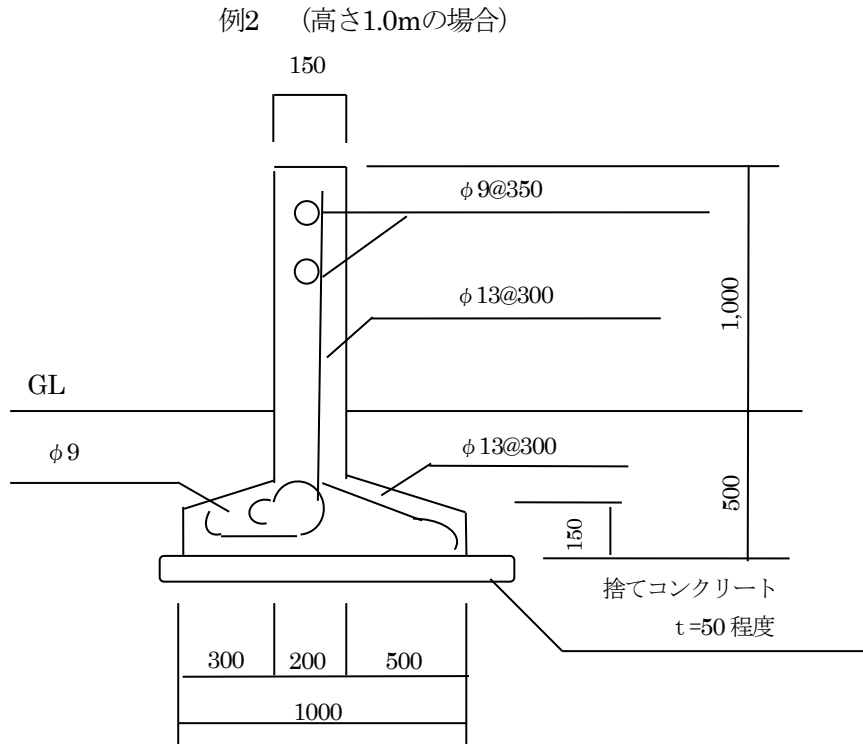
(オ) 盛土材料は、透水性の小さな細砂、シルト等の土質を選定すること。やむを得ず透水性が大きい盛土材料を用いる場合には、防油堤の中央部に粘土、コンクリート等で造った壁を設けるか、又は盛土表面を不透水材で被覆すること。

(カ) 盛土は、締固めを行いながら構築すること。また、まき出し厚さは、30cm を超えないものとし、ローラ等の締固め機械を用いて十分に締め固めること。

図 10-1 二次防油堤の構造例

例 1 (高さ 0.7m の場合)
150





11 配管貫通部の保護措置

(1) 防油堤を貫通させて設ける配管は、次により配置すること。

ア 防油堤の一の箇所において、二以上の配管が貫通する場合における配管相互の間隔は、隣接する配管のうちその管径の大きい配管の直径の1.5倍以上で、かつ、特定屋外貯蔵タンクを収納する防油堤にあっては0.3m以上、小規模タンクのみを収納する防油堤にあっては0.2m以上とすること。

イ 防油堤を貫通する配管は、原則として防油堤と直交するように配置すること。

(2) 防油堤の補強は、次により行うこと。

ア 鉄筋コンクリート造防油堤の配管貫通箇所は、直径9mm以上の補強鉄筋を用いて補強すること。

イ 鉄筋コンクリート造防油堤の配管貫通部には、耐油性を有する緩衝材等を充てんすること。

(3) 鉄筋コンクリートにより防油堤の配管貫通箇所の保護措置を行う場合は、次に掲げる鉄筋コンクリートの壁体(以下「保護堤」という。)で囲む措置又はこれと同等以上の効果を有する措置を講じること(図11-1)。

ア 保護堤は、当該保護堤の設置にかかる防油堤の強度と同等以上の強度を有するものであること。

イ 保護堤の配管貫通箇所は、前記(2)アの補強を行うこと。

ウ 保護堤の配管貫通部には、前記(2)イの措置を講じること。

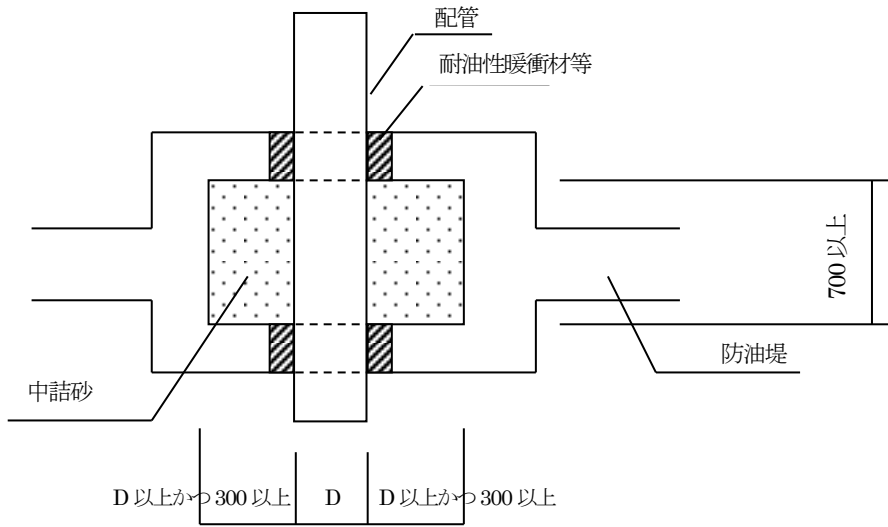
エ 保護堤を貫通する配管相互の間隔は、前記(1)アに準ずること。

オ 保護堤と配管との間隔は、保護堤に最も近接して配置される配管の直径以上で、かつ、0.3m以上とすること。

カ 保護堤内は、土砂による中詰めを行うこと。

キ 保護堤内の土砂の表面は、アスファルトモルタル等の不透水材で被覆すること。

例 1



例 2

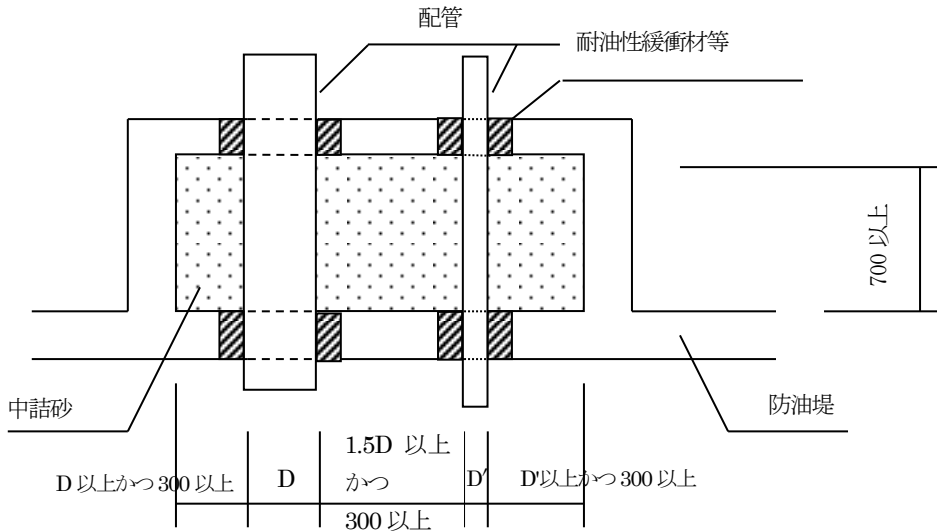
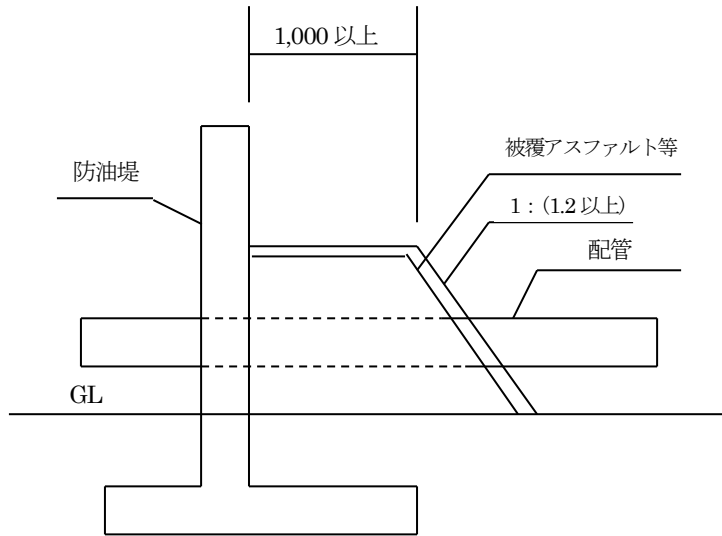


図 11-1 鉄筋コンクリートによる配管貫通部の保護措置の例

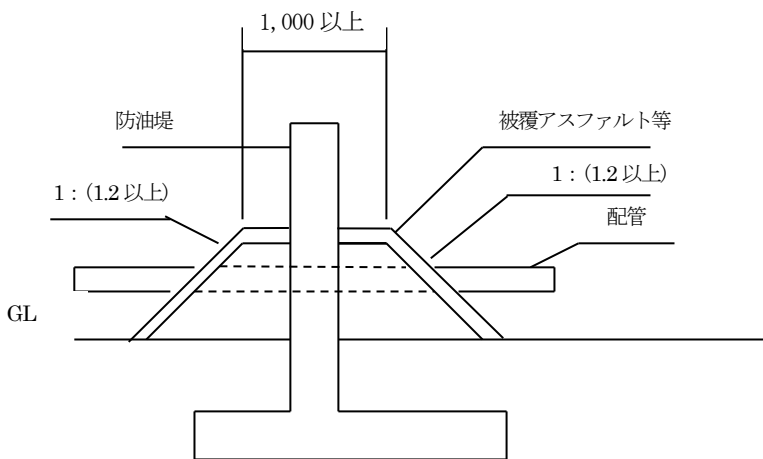
(4) 盛土により防油堤の配管貫通箇所の保護措置を行う場合は、次によること（図 11-2 参照）。

- ア 防油堤の配管貫通箇所の保護のための盛土（以下「保護盛土」という。）は、防油堤内又は防油堤外のいずれか一方の側若しくは両方の側に設けるものとする。
- イ 保護盛土の天端幅は 1.0m とし、法面勾配は 1 : (1.2 以上) とすること。
- ウ 保護盛土の材料は、透水性の小さい土質を選定すること。
- エ 保護盛土の表面は、コンクリート、コンクリートブロック、アスファルトモルタル、芝生等により被覆するものとする。

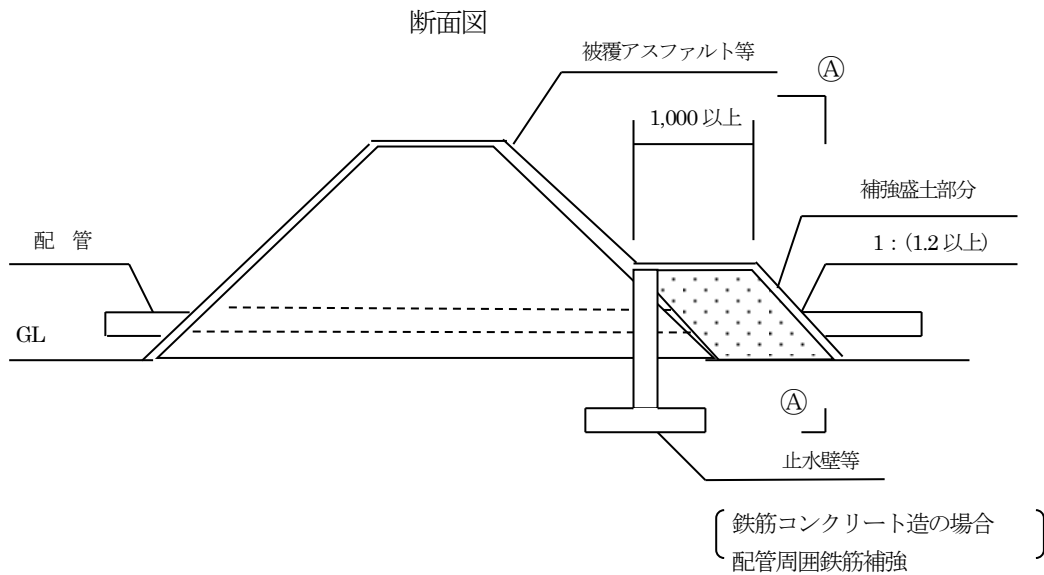
例 1



例 2



例 3



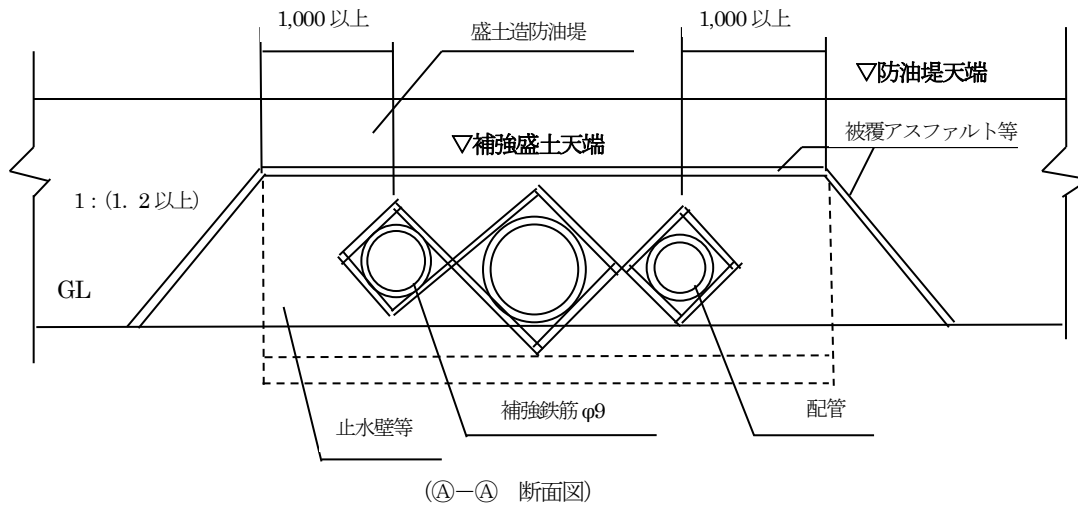


図 11-2 盛土等による配管貫通部の保護措置の例

(5) 小口径配管（呼び径が 100A（4B）以下のもの）の防油堤貫通部の保護措置は、次に掲げる方法又はこれと同等以上の効果を有する方法により行うこと（図 11-3 参照）。

ア 防油堤の配管貫通部には、耐油性緩衝材等を充てんとともに配管貫通部の両側を金具等により固定すること。

イ 配管貫通箇所は、直径 9mm 以上の補強鉄筋を用いて補強するとともに、必要に応じて当該箇所の防油堤の断面を増す等の措置を講じること。

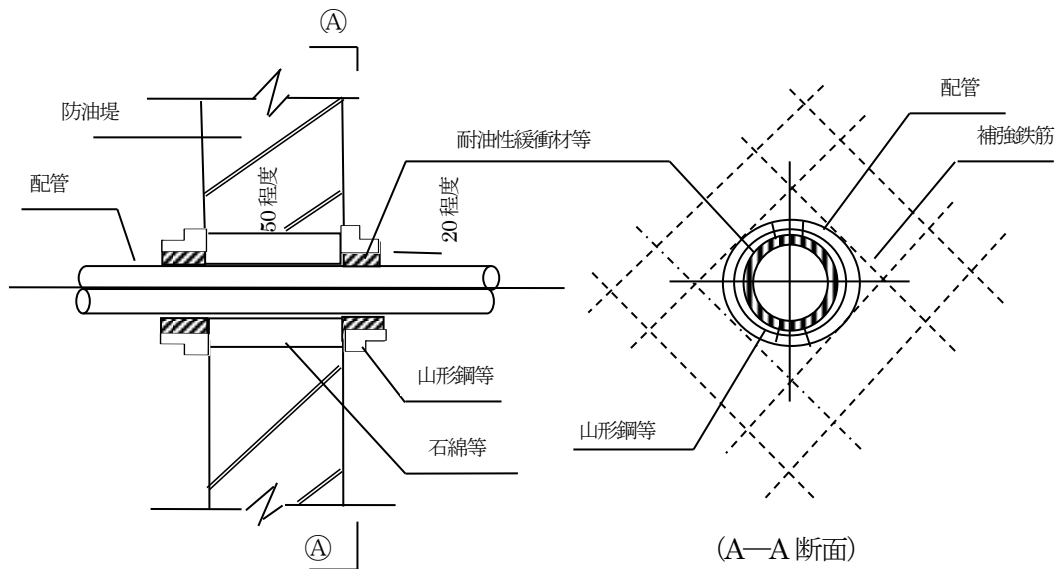


図 11-3 小口径配管貫通部の保護措置の例

12 防油堤の地表面下の地盤の部分を管渠等が横断する箇所の措置について

防油堤の地表面下の地盤の部分を管渠等が横断する箇所の漏出防止措置等は、次によるものとする。

(1) 防油堤の地表面下の地盤の部分を横断して入出荷用配管、消火用配管、排水用管、電線路、連結工用函渠等のうち呼び径が 40A を超えるもの（以下「管渠等」という。）を設けないこと。ただし、次に掲げる措置を講じた場合は必要最小限の管渠等に限り防油堤の地表面下の地盤の部分を横断して設置することができ

るものであること。

なお、この場合においては、(2)ア又はイの措置を併せて実施することが望ましいものであること。

ア 管渠等は防油堤築造前に埋設すること。

イ 鉄筋コンクリート造防油堤にあつてはその壁内面から、盛土造防油堤にあつてはその表のり尻からそれぞれ 4m 以上、及び鉄筋コンクリート造防油堤にあつてはそのフーチング外端から、盛土造防油堤にあつてはその裏のり尻から 1m 以上の範囲について次の要領で埋戻しを行うこと（図 12-1 参照）。

(ア) 良質な埋戻し材料を用い適切な機械で十分な締固めを行うこと。なお、埋設した管渠等の周囲は、特に念入りに締固めを行うこと。

(イ) 平坦に敷きならし、一層ごとの締固め厚さはおおむね 20cm 以下とすること。

(2) 既設の防油堤の地表面下の地盤の部分を横断して新たに管渠等を設置することはできないものであること。

ただし、(1)イに準じて埋戻しを行い、かつ、管渠等が横断する部分又はその上部地表面に次のうちいずれか適当な措置を講じた場合は必要最小限の管渠等に限り防油堤の地表面下の地盤の部分を横断して設置することができるものであること。

ア 遮水壁の設置（図 12-2 参照）

遮水壁は次によること。

(ア) 遮水壁は矢板（鋼製又はプレキャストコンクリート製）又は現場打ちコンクリートで造ること。

(イ) 遮水壁の施工範囲は、管渠等の外端から左右にあつては 2m 以上、下方にあつては 1m 以上、上方にあつては地表面まで（鉄筋コンクリート造防油堤のフーチングに遮水壁を緊結する場合にはフーチングの位置まで）とすること。

(ウ) 遮水壁の上端部と防油堤との間の地表面は、厚さ 10cm 以上の耐油性の不透水性材料で覆うこと。

(エ) 遮水壁を現場打ちコンクリートにより造る場合は、当該遮水壁の厚さを 10cm 以上とすること。

イ ブランケットの設置（図 12-3 参照）

ブランケットは次によること。

(ア) ブランケットは耐油性の不透水性材料で造ること。

(イ) ブランケットの施工範囲は、管渠等の地表面上への投影面の外端から左右それぞれ 2m 以上、防油堤の壁内面から、盛土造防油堤にあつてはその表のり尻からそれぞれ 4m 以上とすること。

(ウ) ブランケットの厚さは 10cm 以上とすること。

(エ) ブランケットの施工は、当該ブランケットにより覆われることとなる地表面及びその付近の転圧を十分にを行った後に行うこと。

(3) 防油堤の地表面下の地盤の部分を横断して既に管渠等が埋設されている場合及び既に管渠等が埋設されている部分の上部に新たに防油堤を設置する場合にあつては、(2)ア又はイの措置のうちいずれか適当な措置を行うこと。

(4) 管渠等が防油堤の地表面下の地盤の部分を横断していない箇所であっても防油堤の基礎等の部分で多分に危険物が漏えいするおそれのある部分にあつては、当該箇所について(2)ア又はイの措置のうちいずれか適当な措置又はこれらと同等の効力を有することとなる措置を講じることが望ましいものであること。

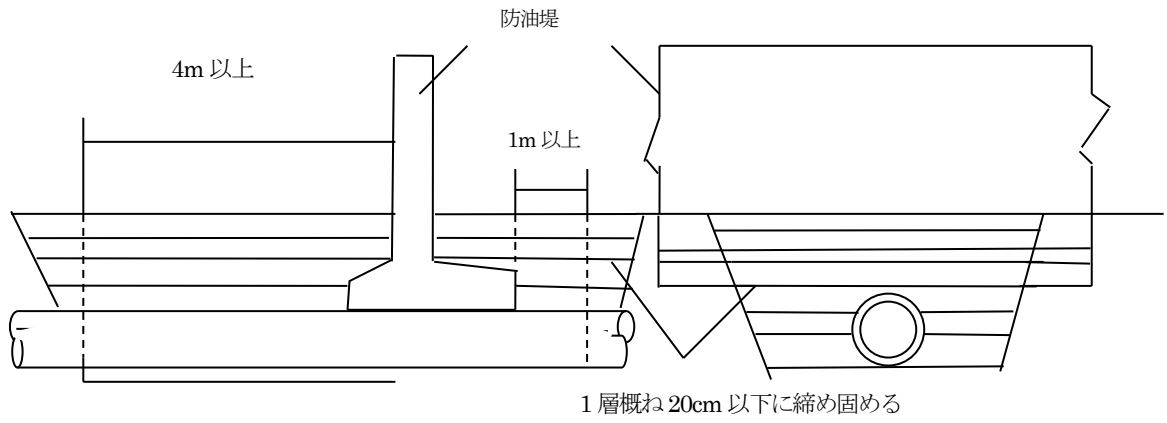


図12-1 防油堤築造前に埋設する管きよ等の埋戻し要領

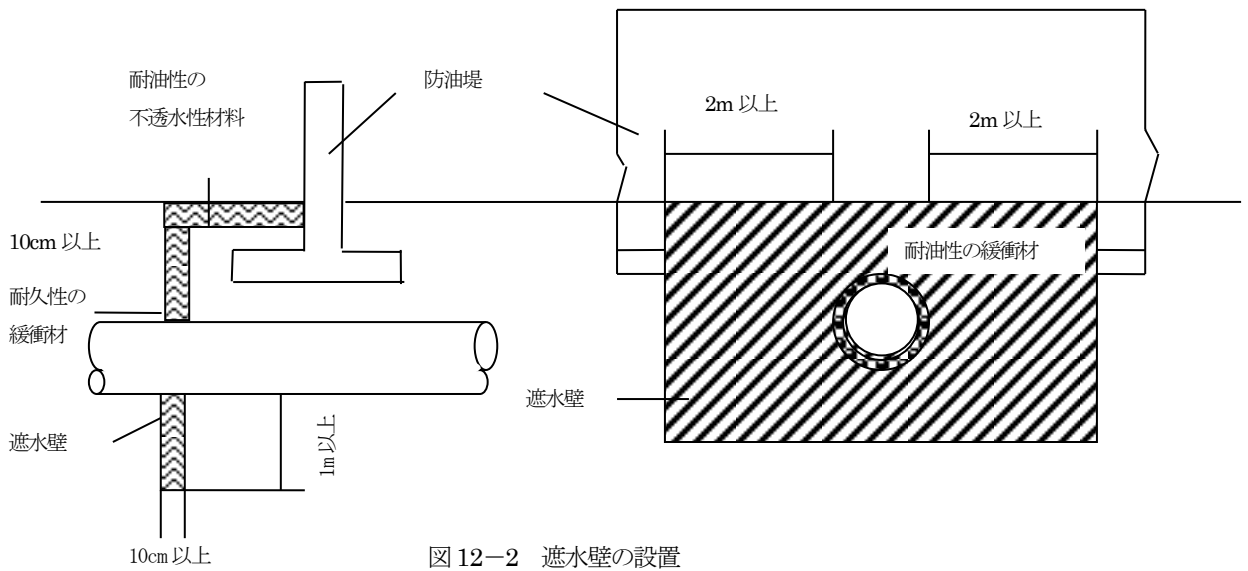


図12-2 遮水壁の設置

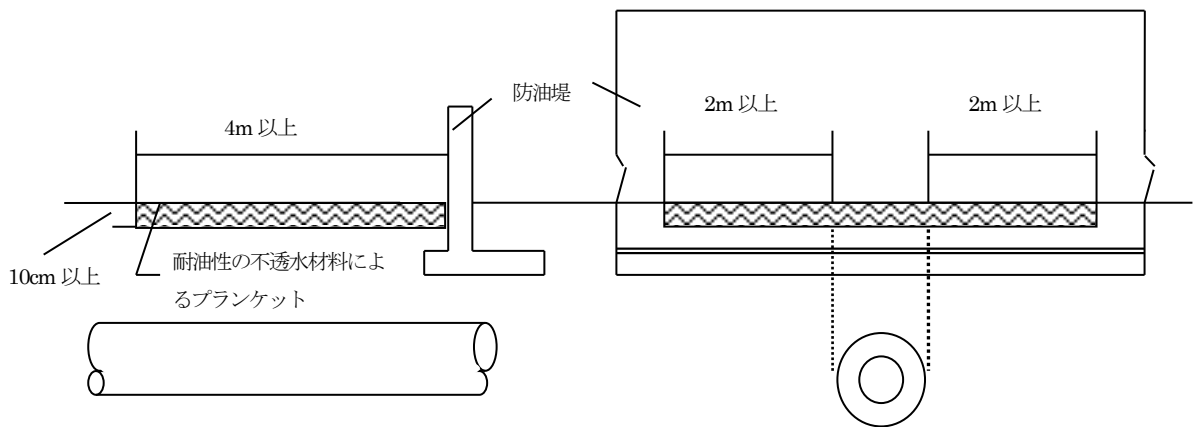
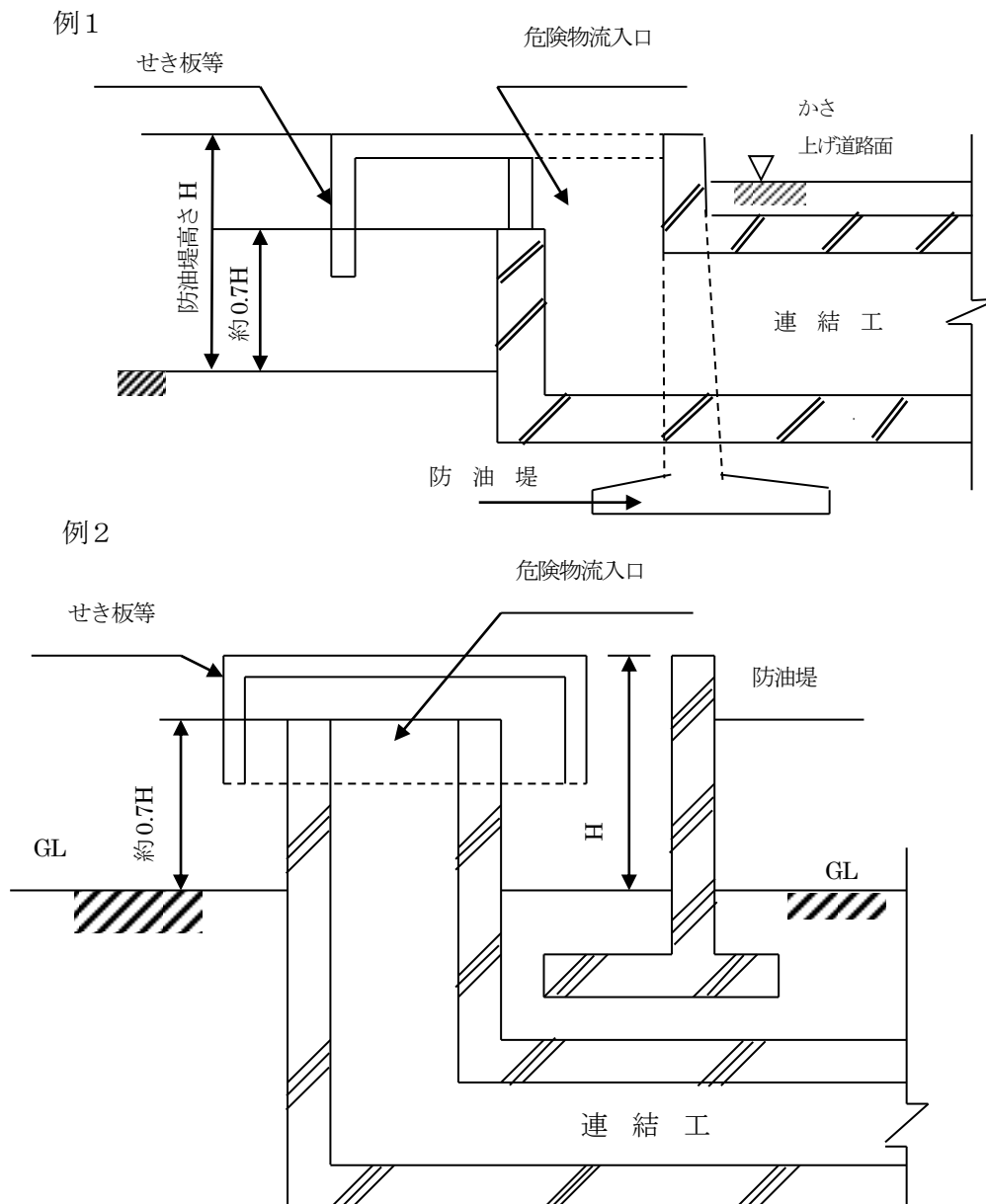


図12-3 プランケットの設置

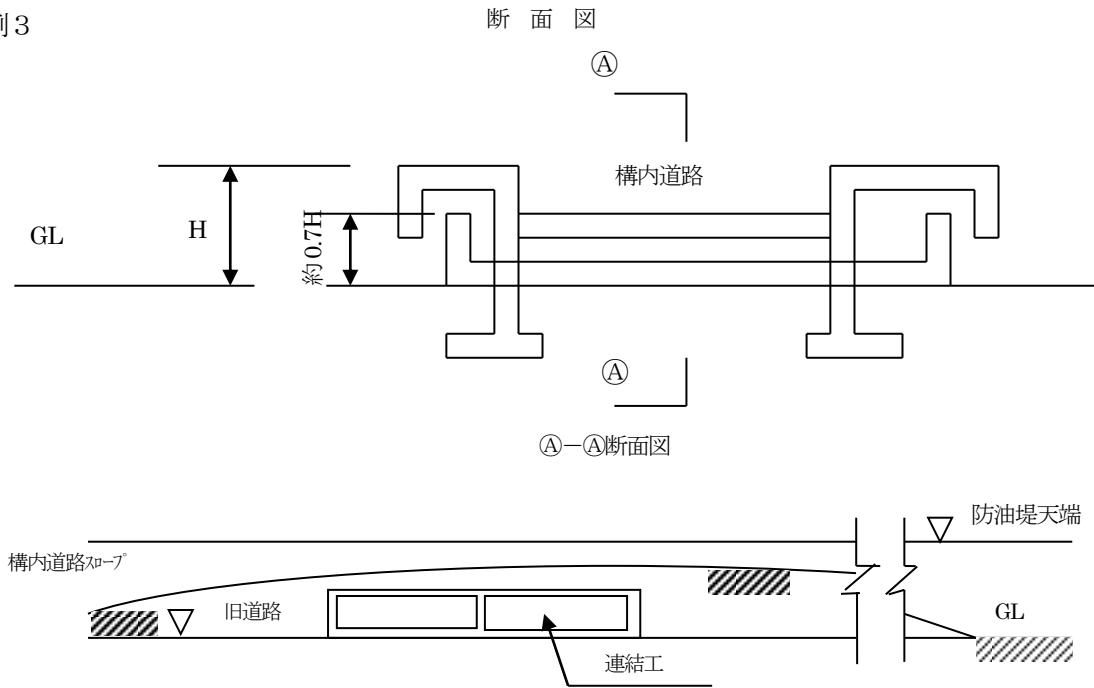
13 連結工の構造指針

連結工は、鋼、鉄筋コンクリート等によるものとし、その構造は次によるものとする（図13-1参照）。

- (1) 連結工は、一の防油堤内が流出した危険物により満たされた後に、他の防油堤に危険物を移すことができる機能を有するものであること。
- (2) 連結工の中空部は、流出した危険物をすみやかに他の防油堤内に移すに足る断面積を有するものであること。
- (3) 連結工は、当該連結工にかかる防油堤の強度又はこれと同等以上の強度を有するものであること。
- (4) 連結工を構内道路下等に設置する場合は、消防自動車等の荷重に耐える強度を有するものであること。
- (5) 連結工の危険物流入口は、防油堤の高さ(H)のおおむね70%の高さに設けること。
- (6) 連結工の危険物流入口の周囲には、消火活動等に使用された消火薬剤の流入を防止するためのせき板等（耐火性を有するものに限る。）を設けるとともに、当該せき板等は、当該連結工に危険物を支障なく流入させる構造であること。
- (7) せき板は、連結工の危険物流入口との間に水平投影面において当該危険物流入口の断面積以上の面積が確保できる位置に設置すること。



例3



例4

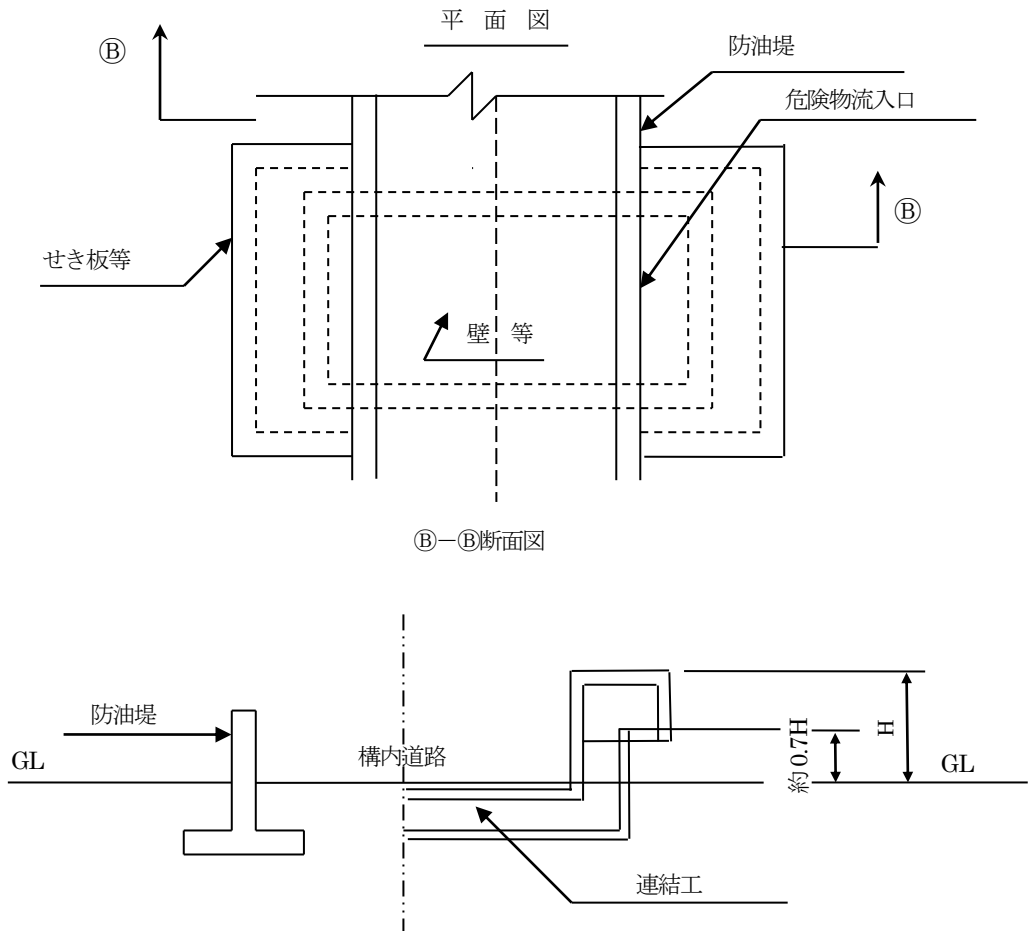


図13-1 連結工の構造例

別添 1 防油堤目地部の漏えい防止措置について

(H52.11.14消防危第163号通知、H10.3.20消防危第32号通知、H10.10.13消防危第90号質疑)

1 防油堤目地部の漏えい防止措置について

(1) 漏えい防止措置

漏えい防止措置は可撓性材又は盛土により行うこと。

ア 可撓性材による漏えい防止措置

(ア) 可撓性材は、ゴム製、ステンレス製等のもので、十分な耐候性、耐油性、耐熱性及び耐クリープ性を有するものであること。可撓性材については、**別添 2「防油堤目地部の可撓性材に関する技術上の指針」**によること。

(イ) 可撓性材は、防油堤の軸方向、鉛直方向、及びこれらに直角な方向の三方向それぞれ 200mm の変位に対し、変位追従性能を有するものであること。

(ウ) 可撓性材は、防油堤内又は防油堤外のいずれかにアンカーボルト、押さえ板等により止液性を確保して取り付けること。

(エ) 可撓性材は、土被りが十分な防油堤にあつては防油堤の直壁部に取り付けるとともに、フーチング部を帆布等の耐久性のある材料で保護することとし、土被りが十分でない防油堤にあつては防油堤の天端からフーチング下端まで取り付けること。なお、「土被りが十分」とは、土被り厚さがおおむね 40cm 以上ある場合をいうものであること。(図 1 参照)

(オ) 既設防油堤の伸縮目地に可撓性材を取り付ける場合のアンカーボルトの取付範囲は、止液板フックによりコンクリートが破損するおそれ大きいことから、止液板のフックのある範囲を除くものとする。 (図 2 参照)

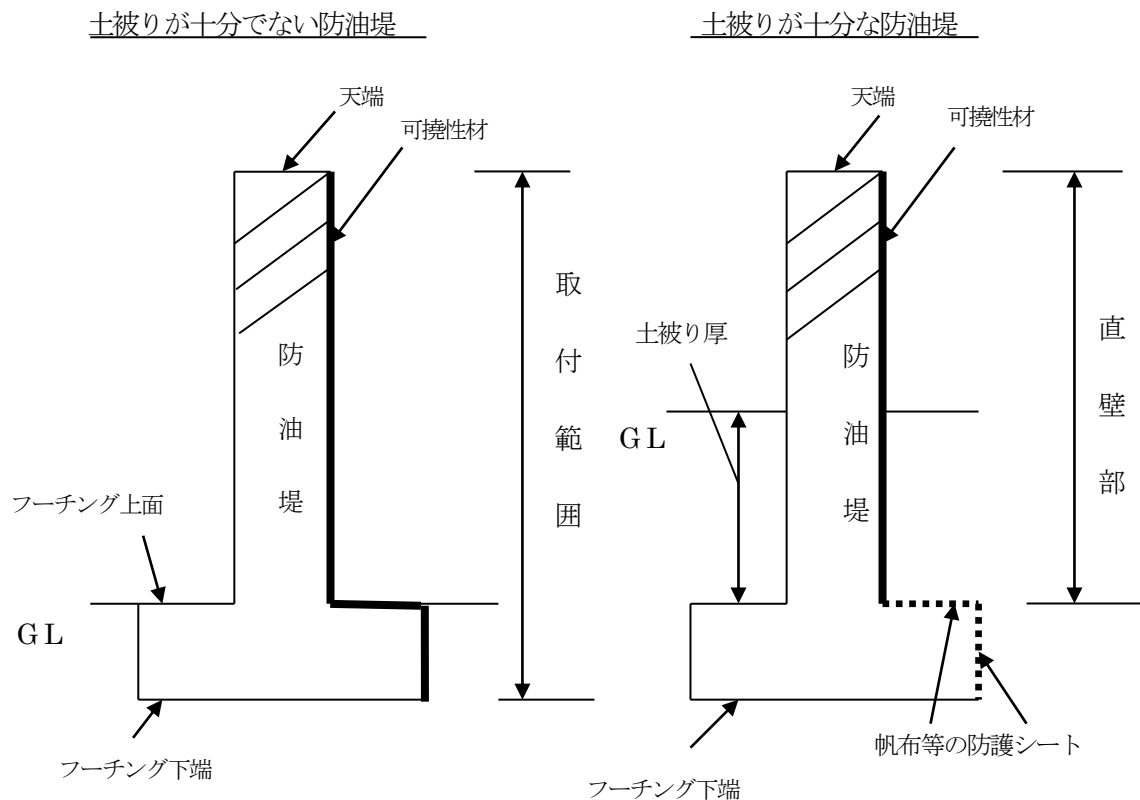


図 1 可撓性材の取付範囲

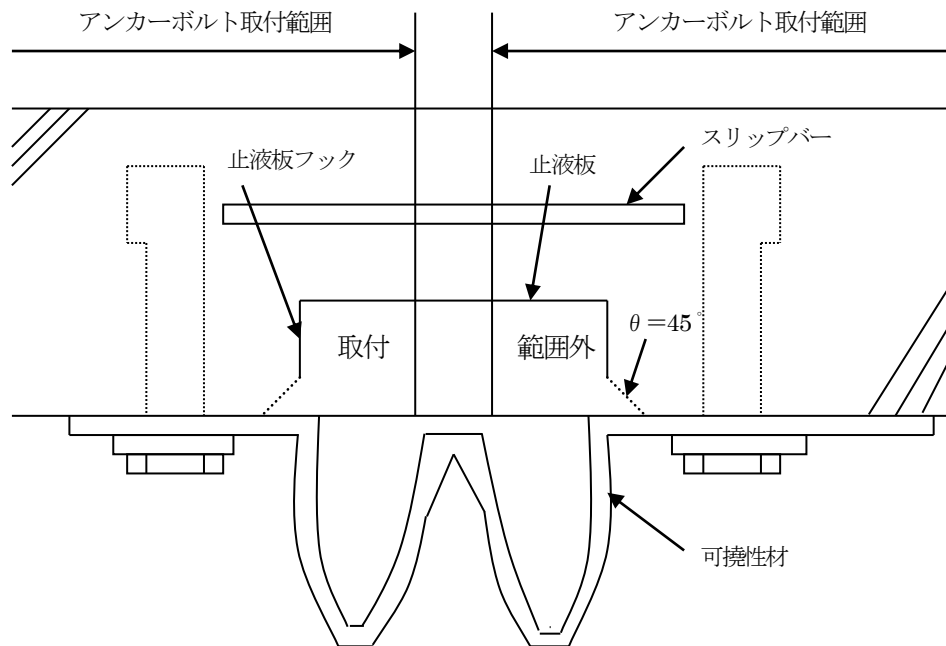


図2 アンカーボルト取付範囲（防油堤目地部を上から見た図）

イ 盛土による漏えい防止措置

盛土による漏えい防止措置を行う場合には、次の事項に留意し措置を行うこと。

- (ア) 盛土は、防油堤内又は防油堤外のいずれかに設置すること。
- (イ) 盛土の天端幅は、おおむね1.0m以上とすること。
- (ウ) 盛土の天端高は、防油堤の高さのおおむね90%以上の高さとする。
- (エ) 盛土の天端の延長は、伸縮目地部を中心に壁高のおおむね2倍以上の長さとする。
- (オ) 盛土の法面勾配は、おおむね6分の5以下とすること。
- (カ) 盛土表面は、コンクリート、コンクリートブロック、アスファルトモルタル、芝生等により被覆すること。
- (キ) 盛土材料は透水性の小さい細砂又はシルトとすること。
- (ク) 盛土は、締固めを行いながら構築すること。また、まき出し厚さはおおむね30cmを超えないものとし、ローラ等の締固め機械を用いて十分に締め固めること。
- (ケ) 盛土に土留め壁を設ける場合は、防油堤と一体的な構造とすること。

ウ その他

ア又はイによる漏えい防止措置を講じた場合には、止液板を設けないことができるものであること。

(2) 液状化の判定方法

液状化のおそれのある地盤とは、新設の防油堤にあつては砂質土であつて告示第4条の8各号に該当するもの（標準貫入試験値は第3号の表のBを用いる。）をいい、既設の防油堤にあつては砂質土であつて地盤の液状化指数（PL値）が5を超え、かつ、告示第4条の8第1号及び第2号に該当するものをいうものとする。また、これらの判断は、ボーリングデータに基づき行われるものであるが、タンク建設時に得られたボーリングデータを活用することでも差し支えないものであること。

なお、地盤改良を行う等液状化のおそれがないよう措置されたものにあつては、漏えい防止措置を講じないことができるものであること。

2 既設防油堤の耐震性向上策

改修を要する防油堤は既設の鉄筋コンクリート製防油堤（以下「既設の防油堤」という。）で、防油堤内の最大タンクの容量が 100kl 以上のもの（20 号タンク防油堤を含む。）とし、内容については次のとおりとする。

（＊）

- (1) 既設防油堤のうち、概ね 20m 以内ごとに伸縮目地が設けられていないものにあつては、新たに伸縮目地を設けること。
ただし、防油堤とタンク基礎とが一体の構造となっているものについてはこの限りではない。
- (2) 目地の設置に際しては、防油堤の隅角から壁高の概ね 3～4 倍の長さ離れた位置にも設置することが望ましいが、おおむね 20m 以内ごとに設置すれば差し支えない。
- (3) 既設防油堤の全部又は一部が液状化のおそれのある地盤に設置されており、かつ、目地部の水平鉄筋が連続して配置されていない場合にあつては、当該部分に対し 1(1)の漏えい防止措置を講じること。
- (4) 既設防油堤のうち全部又は一部が液状化のおそれのある地盤に設置されており、かつ、隅角部にコンクリートの打継ぎがあるもの（隅角部の水平鉄筋が切断されることなく連続して配置されているものを除く。）には、当該打継ぎ部に 1(1)ア又はイの漏洩防止措置を講じること。これらの場合において、1 ア(イ)中「200mm」とあるのは「50mm」と読み替え、1(1)イ(エ)中「伸縮目地部を中心に壁高の 2 倍」とあるのは「打継ぎ部から両方向に壁高の 1 倍」と読み替えるものとする。

3 暫定措置

既設防油堤に漏えい防止措置を講じるまでの間にあつては、防油堤の目地部の損傷に対し速やかに対応できるよう、土のうを配備するなど応急措置体制を構築しておくこと。

別添 2 防油堤目地部の可撓性材に関する技術上の指針（H10.3.25消防危第33号通知）

鉄筋コンクリート造の防油堤の目地部に用いる可撓性材のうち、ゴム製可撓性材、及びステンレス製可撓性材の性能等は、次によること。

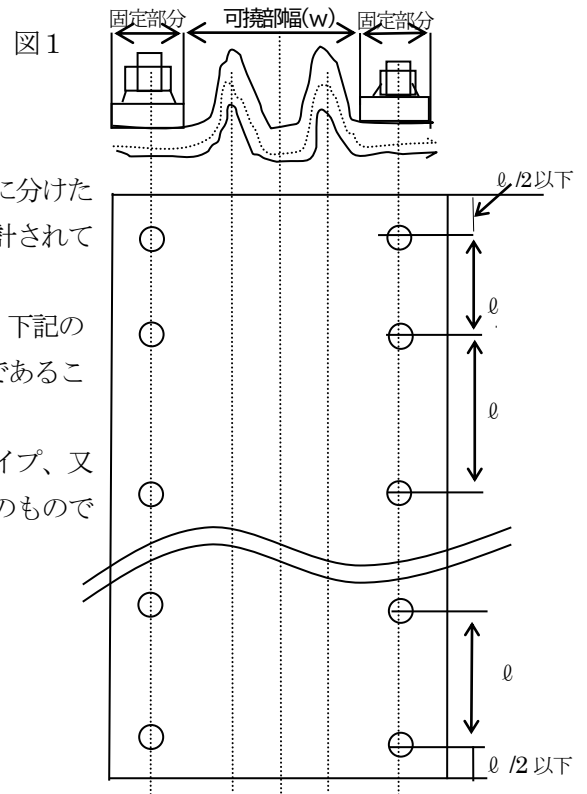


図 1

1 ゴム製可撓性材

(1) 基本構造

ゴム製可撓性材は、図 1 に示すように固定部分と可撓部分に分けた場合、可撓部分が目地部等の変位に対して追従するように設計されていること。

可撓部の延べ長さ（以下「可撓部周長」という。）(S)は、下記の式により算出する可撓部必要周長(L)よりも長いことが必要であること。(S≥L)

なお、ゴム製可撓性材は、ゴム材料のみで作られた単層タイプ、又はゴム材料の他に強度部材として繊維等を用いる複合タイプのものであること。

ア 可撓部必要周長

可撓部必要周長(L)は、次式により求めること。

$$L = \sqrt{(W + S_e)^2 + S_v^2 + S_h^2}$$

ここで、

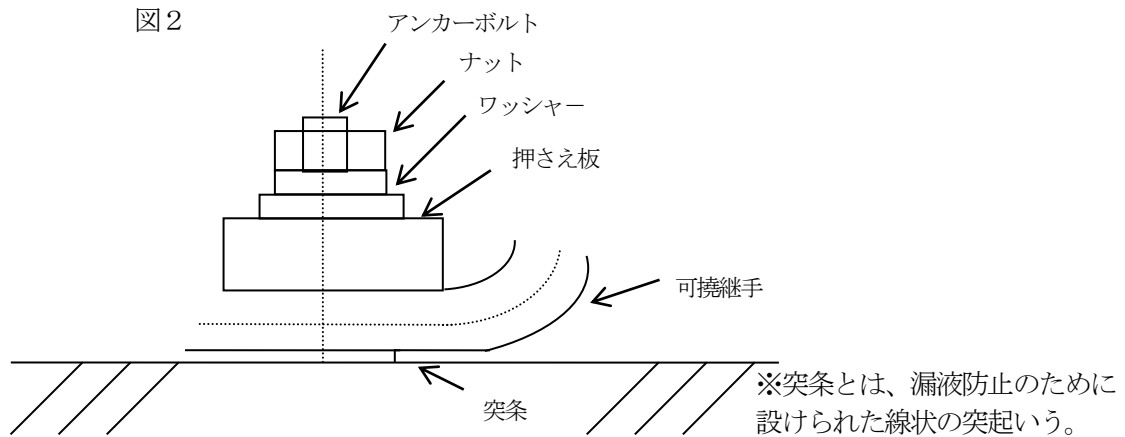
W：設置するゴム製可撓性材の可撓部の幅

S_e, S_v, S_h：防油堤の軸方向、鉛直方向、及びこれらに直角な方向（以下、「軸直角方向」という。）

の変位量であり、伸縮目地部は三方向それぞれ 200mm、隅角部はそれぞれ 50mm とする。

イ 固定方法

ゴム製可撓性材は、図 2 に示すようにアンカーボルト、押さえ板、ワッシャー、ナットを用い、突条が十分につぶれるまで締め付け、防油堤体に緊結すること。



(2) 耐久性能等

ゴム製可撓性材を構成するゴム材料及び強度部材である繊維材料の耐久性は、次の試験により確認されたものであること。

ア 耐熱老化試験

ゴム材料の耐熱老化試験方法は、JIS K 6301 に準拠することとし、試験は 70°C×96 時間で行い、下表のすべての規格値を満足すること。

項 目	規 格 値
[初期物性]	
引張強さ	120kgf/cm ² 以上
伸 び	350% 以上
硬 度	55～70 Hs
[老化試験]	
引張強さ低下率	-20% 以下
伸び変化率	-30～+10%以内
硬さ変化	0～+7Hs
永久伸び	10% 以下

イ 耐候性試験

ゴム材料の耐候性試験（オゾン劣化試験）は、JIS K 6301 に準拠し、試験はオゾン濃度 50±5pphm、40°C×96 時間で行い、亀裂が発生しないこと。

ウ 補強繊維材料の引張試験強度

補強繊維材料の引張試験方法は、JIS K 6322（コンベアゴムベルト試験法）に準拠することとし、布層 1 枚（布層を 2 枚以上とする場合は、その合計とする）、幅 1cm 当たり 100kgf 以上の引張強度であること。

エ クリーブ試験

単層タイプのゴム製可撓性材はゴム材料について、複合タイプのゴム製可撓性材は、強度部材である繊維材料について次により行うこと。

試験サンプル：20mm×1,200mm

測定位置：試験サンプルの横方向中央、かつ、上部から 1,000mm の位置

試験荷重：21.3kgf

測定方法：試験サンプルの上端を固定し、下端に重りを取り付け、時間経過に対する伸び量を測定する。

規格値：168 時間後の伸び量が初期値の 10%以下であること。

オ 耐油性試験

耐油性試験は、ゴム製可撓性材の製品から試験サンプルを作成して行うこと。試験はオイルフェンスの耐油性基準（財団法人日本船舶用品検定協会基準）に準拠し、オイルフェンスの耐油性試験に定められている油（A 重油 60%+ガソリン 40%）及び 100%ガソリンを試験用油として用い、ゴム材料表面の亀裂が無く、かつ、補強繊維の剥離がないことを確認すること。

(3) ゴム製可撓性材の強度

ゴム製可撓性材の強度を検討する際の圧力は、静液圧及び地震時の動液圧とすること。なお、液重量及び液圧は、防油堤内に存する屋外貯蔵タンクの危険物の比重量を 1.0t/m^3 として算出するものとする。ただし、危険物の比重量が 1.0t/m^3 以上の場合は、当該危険物の比重量によるものとする。

ア 静液圧は、次式により算出するものとする。

$$P_h = W_o \cdot H \quad (\text{t/m}^2)$$

P_h ：液面より深さ H (m) の位置の液圧 (t/m^2)

W_o ：危険物の比重量 (t/m^3)

H ：液面よりの深さ（液面から地表面までとする。） (m)

イ 地震時動液圧は、地表面以上に作用するものとし、次式により算出するものとする。

$$P = \frac{7}{12} K_h \cdot W_o \cdot H^2$$

$$H_g = \frac{2}{5} H$$

$$K_h = 0.15 \cdot v_1 \cdot v_2$$

K_h ：設計水平震度

v_1 ：地域別補正係数

v_2 ：地盤別補正係数

} 告示第 4 条の 20 によること。

P ：防油堤単位長さ当たりの防油堤に加わる全動液圧 (t/m)

W_o ：危険物の比重量 (t/m^3)

H ：液面よりの深さ（液面から地表面までとする。） (m)

H_g ：全動液圧の合力作用点の地表面からの高さ (m)

2 ステンレス製可撓性材

(1) 基本構造

ステンレス製可撓性材は、ベローズの個々の山の変形によって目地部等の相対変位に追従する構造とすること。防油堤の壁高及び設定変位量からベローズの山の変形量を算出し、ベローズの山がつぶれないような山の数、ピッチ及び山の高さを決定するものとする。なお、ベローズ全体の高さ (H) が 1m を超える場合は、複式ベローズを使用すること。

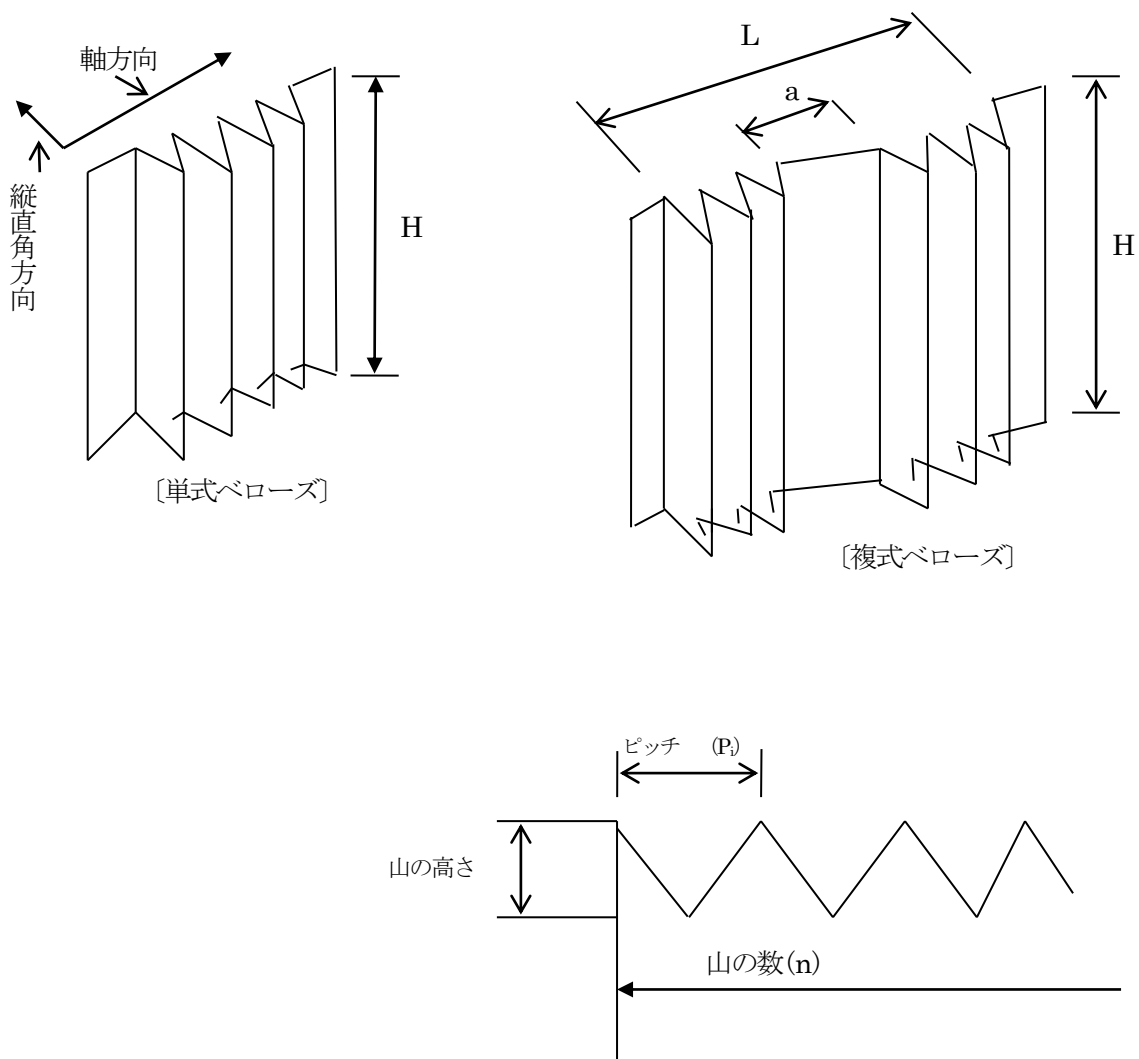


図3

(2) ベローズの単位山あたりの変位量

ベローズの単位山あたりの変位量の計算は次によること。

ア 単式ベローズ

(ア) 軸方向単位山あたりの変位量 e_x (mm)

$$e_x = \frac{X}{n}$$

(イ) 軸直角方向単位山あたりの変位量 e_y (mm)

$$e_y = \frac{2 \cdot H \cdot Y}{n^2 \cdot P_i}$$

イ 複式ベローズ

(ア) 軸方向単位山あたりの変位量 e_x (mm)

$$e_x = \frac{X}{2n}$$

(イ) 軸直角方向単位山あたりの変位量 e_y (mm)

$$e_y = \frac{3 \cdot H \cdot Y}{2n \left[L + a \cdot \left(\frac{a}{L} + 1 \right) \right]}$$

ここで

- X : 軸方向変位量 (mm)
- n : ベローズの山数 (mm)
- H : ベローズ全体の高さ (mm)
- Y : 軸直角方向変位量 (mm)
- P_1 : ベローズのピッチ (mm)
- L : ベローズ有効長 (mm)
- a : ベローズ中間長 (mm)

(3) 固定方法

ステンレス製可撓性材は、アンカーボルト、押さえ板、ワッシャー及びナットを用いて防油堤体に堅固に取り付けること。なお、ステンレス製可撓性材と防油堤体の間には、止液のための耐油性パッキン等をつけること。

(4) 材質

ステンレス製可撓性材の材質は、SUS316 と同等以上のものとする。

(5) ステンレス製可撓性材の強度

ステンレス製可撓性材の強度検討は、1(3)に準じて行うこと。

別記24 雨水浸入防止措置に関する基準

(S54.12.25消防危第169号通知)

屋外貯蔵タンク底部のアニュラ板等の外側張出し部近傍から貯蔵タンク下へ雨水が浸入するのを防止するための措置（以下「雨水浸入防止措置」という。）は、下記に掲げる方法又はこれと同等以上の効果を有する方法により行うこと。

1 屋外貯蔵タンクのうち、その底部を地盤面に接して設けるものにかかる雨水浸入防止措置として、アニュラ板（アニュラ板を設けない貯蔵タンクにあつては底板をいう。以下同じ。）の外側張出し部上面から盛り土基礎等の犬走りにかけての部分防水性等を有するゴム、合成樹脂等の材料で被覆する方法により行う場合は、次によること（別図参照）。

(1) アニュラ板の外側張出し部上面の被覆は、側板とアニュラ板との外側隅肉溶接部にかからないように行うこと。ただし、当該タンクに対する定期点検や保安検査等の際に、容易に当該隅肉溶接部の検査を行うことが出来るように措置した場合は、この限りでない。

(2) 犬走り部の被覆は、次によること。

ア 被覆幅は、使用材料の特性に応じ、雨水の浸入を有効に防止できる幅とすること。

イ 被覆は、犬走り表面の保護措置の上部に行うこと。

(3) 被覆材料は、防水性を有するとともに、適切な耐候性、防食性、接着性及び可撓性を有するものであること。

(4) 被覆は、次の方法により行うこと。

ア 被覆材とアニュラ板上部面及び犬走り表面との接着部は、雨水が浸入しないよう必要な措置を講ずること。

イ 貯蔵タンクの沈下等により、アニュラ板と被覆材との接着部等にすき間を生ずるおそれがある場合は、被覆材の剥離を防止するための措置を講ずること。

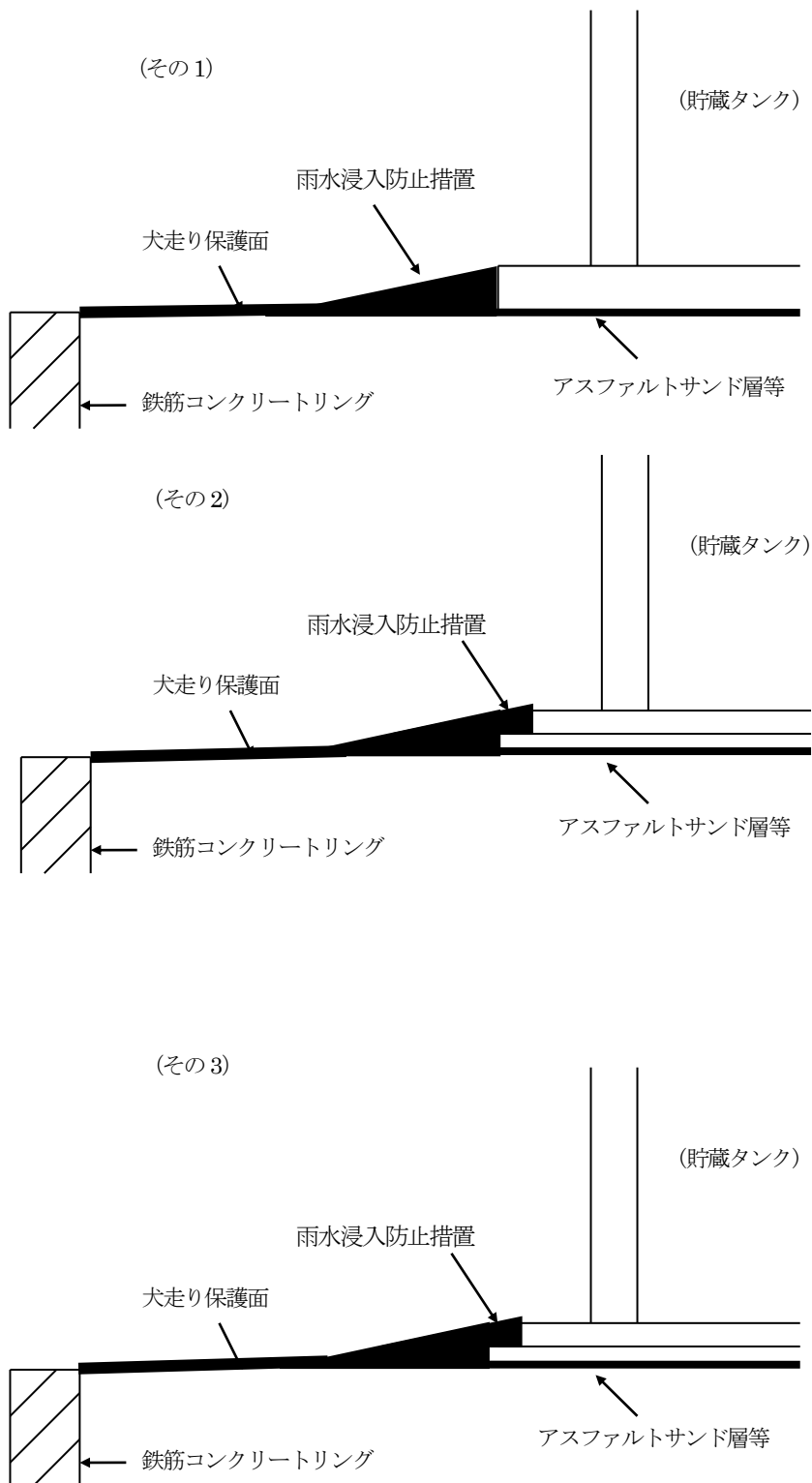
ウ 被覆厚さは、使用する被覆材の特性に応じ、剥離を防ぎ、雨水の浸入を防止するのに十分な厚さとすること。

エ 被覆表面は、適当な傾斜をつけるとともに、平滑に仕上げること。

オ アニュラ板外側張出し部先端等の段差を生ずる部分に詰め材を用いる場合は、防食性、接着性等に悪影響を与えないものであること。

カ ベアリングプレートを敷設する屋外貯蔵タンクにあつては、ベアリングプレート外側張出し部についても、アからオまでに掲げる事項に準じて措置すること。

別図 被覆による措置例



別記25 地下貯蔵タンクの砕石基礎による施工方法に関する指針 (H8.10.18消防危第

127号通知、H12.3.30消防危第38号通知、H17.10.27消防危第246号通知、H29.12.15消防危第205号通知)

本指針は、危険物の規制に関する政令（以下「政令」という。）第13条に掲げる地下タンク貯蔵所の位置、構造及び設備の技術上の基準のうち、「当該二重殻タンクが堅固な基礎の上に固定されていること（政令第13条第2項第2号ハ）」に関する施工方法のうち砕石基礎を用いる場合の施工方法を示すものである。本指針については、概ね容量50kL程度までの地下貯蔵タンク（直径が2,700mm程度まで）を想定したものである。

なお、本指針はFF二重殻タンク、鋼製二重殻タンク及び鋼製強化プラスチック製二重殻タンク（以下「SF二重殻タンク」という。）をタンク室以外の場所に設置する場合について適用するものである。また、鋼製一重殻タンク、FF二重殻タンク、鋼製二重殻タンク及びSF二重殻タンクをタンク室に設置する場合の施工に際しても準用が可能である。

1 堅固な基礎の構成

砕石基礎は、以下に記す基礎スラブ、砕石床、支持砕石、充填砕石、埋戻し部及び固定バンドにより構成するものであること。（図参照）

(1) 基礎スラブは最下層に位置し上部の積載荷重と浮力に抗するものであり、平面寸法は政令第13条第2項第1号に掲げる措置を講じた地下貯蔵タンク（以下単に「タンク」という。）の水平投影に支柱及びタンク固定バンド用アンカーを設置するために必要な幅を加えた大きさ以上とし、かつ、300mm以上の厚さ若しくは日本建築学会編「鉄筋コンクリート構造計算規準・同解説」に基づく計算によって求める厚さを有する鉄筋コンクリート造とすること。

(2) 砕石床は、基礎スラブ上でタンク下部に局部的応力が発生しないよう直接タンクの荷重等を支持するものであり、6号砕石等（JIS A 5001「道路用砕石」に示される単粒度砕石で呼び名がS-13（6号）又は3～20mmの砕石（砂利を含む。）をいう。以下同じ。）又はクラッシュラン（JIS A 5001「道路用砕石」に示されるクラッシュランで呼び名がC-30又はC-20のものをいう。以下同じ。）を使用するものであること。

また、ゴム板又は発泡材（タンク外面の形状に成形された発泡材で耐油性としたものをいう。以下同じ。）をもって代えることも可能であること。

砕石床材料ごとの寸法等については次表によること。

砕石床の寸法等

砕石床材料	寸 法			備 考
	長 さ	幅	厚 さ	
6号砕石等	掘削抗全面	掘削抗全面	200mm以上	
クラッシュラン	基礎スラブ長さ	基礎スラブ幅	100mm以上	
ゴム板	タンク胴長以上	400mm 以上	10mm 以上	JIS K 6253「加硫ゴム及び熱可塑性ゴムの硬さ試験方法」により求められるデュロメータ硬さがA60以上であること（タンク下面の胴部がゴム板と連続的に接しているものに限る。）。
発泡材	タンク胴長以上	支持角度50度以上にタンク外面に成形した形の幅	最小部 50 mm以上	JIS K 7222「硬質発泡プラスチックの密度測定方法」により求められる発泡材の密度は、タンクの支持角度に応じ、次の表による密度以上とすること。

発泡材のタンク支持角度と密度の関係

タンク支持角度範囲 (度以上～度未満)	50～60	60～70	70～80	80～90	90～100	100～
適用可能な最低密度 (kg/m ³)	27以上	25以上	23以上	20以上	17以上	15以上

(3) 支持砕石は、砕石床上に据え付けたタンクの施工時の移動、回転の防止のため、充填砕石の施工に先立って行うものであり、6号砕石等又はクラッシュランをタンク下部にタンク中心から60度（時計で例えると5時から7時まで）以上の範囲まで充填すること。

ただし、砕石床として発泡材を設置した場合及びタンク据え付け後直ちに固定バンドを緊結した場合は、省略できるものであること。

(4) 充填砕石は、設置後のタンクの移動、回転を防止するため、タンクを固定、保持するものであり、6号砕石等、クラッシュラン又は山砂を砕石床からタンク外径の1/4以上の高さまで充填すること。

(5) 埋戻し部は、充填砕石より上部の埋め戻しであり、土圧等の影響を一定とするため、6号砕石等、クラッシュラン又は山砂により均一に埋め戻すこと。

(6) 固定バンドは、タンクの浮力等の影響によるタンクの浮上、回転等の防止のため、基礎スラブ及び砕石床に対しおおむね80～90度の角度となるよう設けること。

2 施工に関する指針

(1) 基礎スラブの設置

基礎スラブの施工に先立ち、基礎スラブ等の上部の荷重を支持する掘削抗の床は、十分に締固め等を行うこと。また、掘削抗の床上には、必要に応じて割栗石等を設けること。

基礎スラブは、荷重（支柱並びに支柱を通じて負担するふた及びふた上部にかかる積載等の荷重を含む。）に対して十分な強度を有する構造となるよう、必要な配筋等を行うものであること。

また、基礎スラブにはタンク固定バンド用アンカーを必要な箇所（浮力、土圧等によりタンクが移動、回転することのないものとする。）に設置すること。

(2) 砕石床の設置

砕石床を6号砕石等とした場合は、基礎スラブ上のみでなく掘削抗全面に設置すること（砕石床の崩壊を防止するため、基礎スラブ周囲に水抜き孔を設けた必要な砕石床の厚さと同等以上の堰を設けた場合には、砕石床を基礎スラブ上のみで設けることができる。）。

また、砕石床を、クラッシュランとした場合は、基礎スラブ上において必要な砕石床の厚さを確保できるよう設置すること。なお、砕石床の設置に際しては、十分な支持力を有するよう小型ビブロプレート、タンパー等により均一に締固めを行うこと。

特に、FF二重殻タンクにあつては、タンクに有害な局部的応力が発生しないようにタンクとの接触面の砕石床表面を平滑に仕上げること。

(3) タンク据付け、固定

タンクの据付けに際しては、設置位置が設計と相違しないように、十分な施工管理を行うとともに、仮設のタンク固定補助具（タンクが固定された時点で撤去するものであること。）を用いる等により正確な位置に据え付けること。

タンク固定バンドの締付けにあたっては、これを仮止めとした場合は、支持砕石充填後、適切な締付けを行うこと。また、タンク据え付け後、直ちに固定バンドの適切な締め付けを行う場合は、支持砕石の設置は省略されるものであること。

なお、FF二重殻タンク及びSF二重殻タンクの場合には、固定バンドの接触部にゴム等の緩衝材を挟み込むこと（固定バンドの材質を強化プラスチックとした場合を除く。）。

(4) 支持砕石の設置

固定バンドを仮止めとした場合は、支持砕石の設置に際して、タンク下部に隙間を設けること

のないよう6号砕石等又はクラッシュランを確実に充填し、適正に突き固めること。突固めにあってはタンクを移動させることのないように施工すること。

なお、FF二重殻タンク及びSF二重殻タンクの突固めにあたっては、タンクの外殻に損傷を与えないよう、木棒等を用いて慎重に施工すること。

(5) 充填砕石の設置

充填砕石は、掘削坑全面に設置すること。この際に、適切に締固めを行うこと。適切な締固めの方法としては、山砂の場合、充填高さ概ね400mm毎の水締め、6号砕石等又はクラッシュランの場合、概ね300mm毎に小型のビブロプレート、タンパー等による転圧等があること。充填砕石の投入及び締固めにあたっては、片押しにせず土圧がタンクに均等に作用するよう配慮するとともに、タンク外殻の損傷又はタンクの移動を生じないように、慎重に施工すること。

なお、FF二重殻タンク又はSF二重殻タンクにおいては、充填砕石に用いる山砂は、20mm程度以上の大きな礫等の混在していないもので変質がなく密実に充填が可能なものを使用すること。

(6) 埋め戻し部の施工

埋め戻し部の施工は、充填砕石の設置と同様な事項に留意すること。

(7) ふたの設置

ふたの上部の積載等の荷重がタンク本体にかからないようにするため、ふた、支柱及び基礎スラブを一体の構造となるよう配筋等に留意すること。

(8) その他留意すべき事項

掘削坑内にタンクを設置した後ふたの施工が完了するまでの間、地下水又は雨水により、タンクが浮き上がるおそれのある場合には、タンクに水を張る等の浮上措置を講ずること。なお、タンク内に水を張る場合には、次に掲げる事項に留意すること。

ア タンク内に水を張る際は、水道水等を使用し、異物がタンク内に入らないようにすること。

イ タンクの水張は、その水量に関わらず、埋め戻しをタンクの直径の2分の1まで施行した後に行うこと。

ウ タンクに中仕切りがある場合は、各層に均等に水を張ること。

エ 水張後にタンク固定用バンドの増し締めを行わないこと。ただし、タンクとゴムシートの間には砕石が入り込むような緩みが発生した場合は、隙間がなくなる程度に最小限の増し締めを行うこと。

3 施工管理記録簿の作成及び保存

(1) 施工管理記録簿の作成

施工管理者は、施工管理記録簿を作成し、砕石基礎の構成及び次に掲げる施工における工程毎に、上記1及び2に掲げる事項の実施状況等を記録すること。

ア 基礎スラブの設置

イ 砕石床の設置

ウ タンク据付け、固定

エ 支持砕石の設置（砕石床として発泡材を設置した場合及びタンク据え付け後直ちに固定バンドを緊結した場合において、支持砕石の設置を省略した場合は除く。）

オ 充填砕石の設置

カ 埋め戻し

キ ふたの設置

ク 浮上防止措置

(2) 施工管理記録簿の作成に係る留意事項

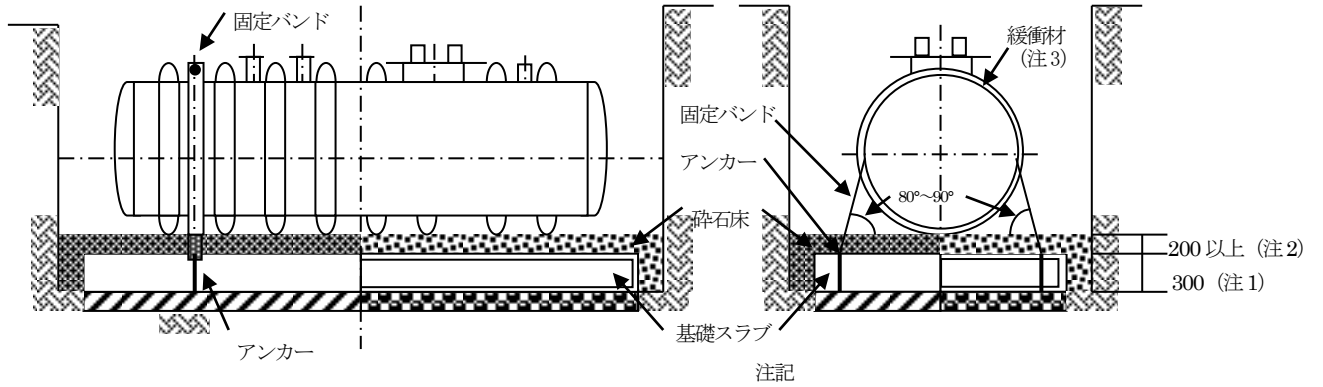
ア 施工管理者の確認年月日及び氏名を記載すること。

イ 適切な施工が行われたことを示す写真を添付すること。

(3) 施工管理記録簿の保存

タンクの所有者等は、施工管理者が作成した施工管理記録簿を、タンクが廃止されるまでの間、設置に係る許可書とともに適切に保存すること。

(1) 6号砕石等又はクラッシュランを用いる場合



注記

1 300又は計算書

2 6号砕石等は200以上、クラッシュランは100以上

図1-1 砕石床施工図

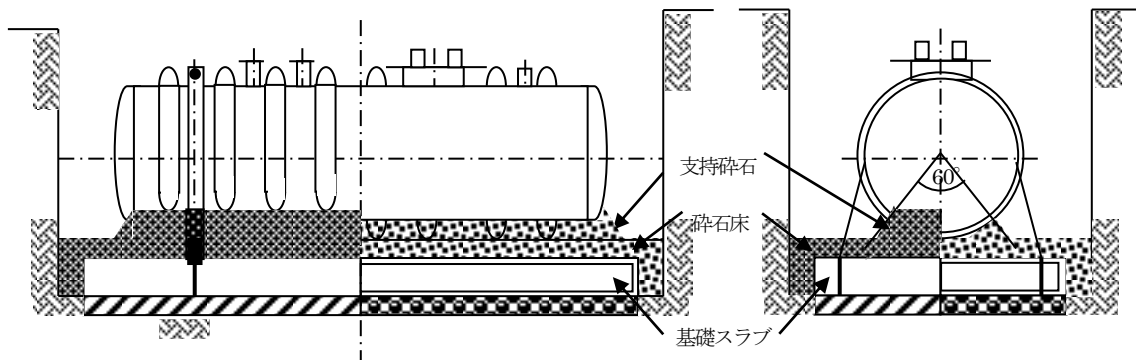
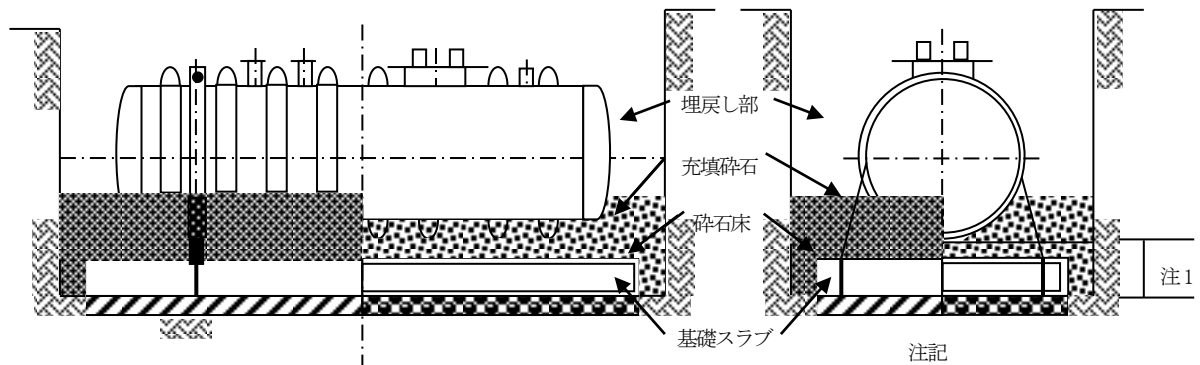


図1-2 支持砕石施工図

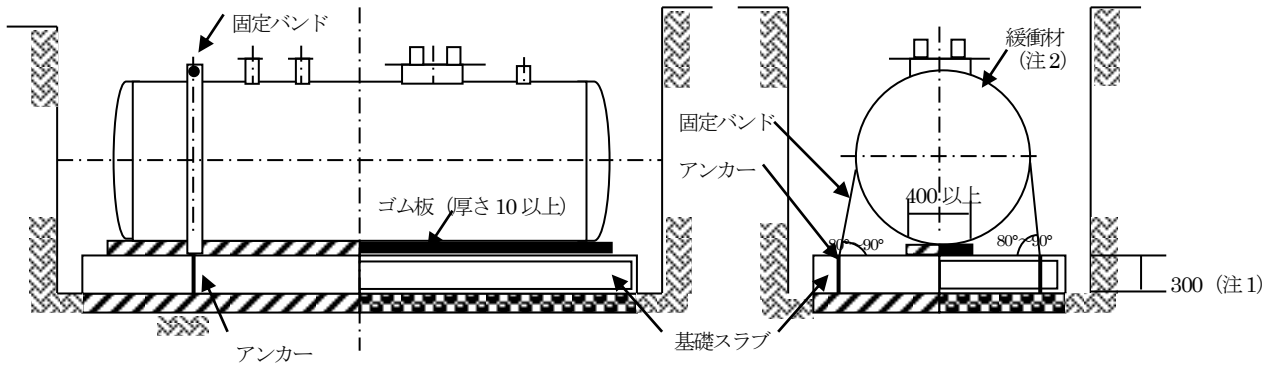


注記

1 タンク径の1/4以上

図1-3 充填砕石施工図

(2) ゴム板を用いる場合

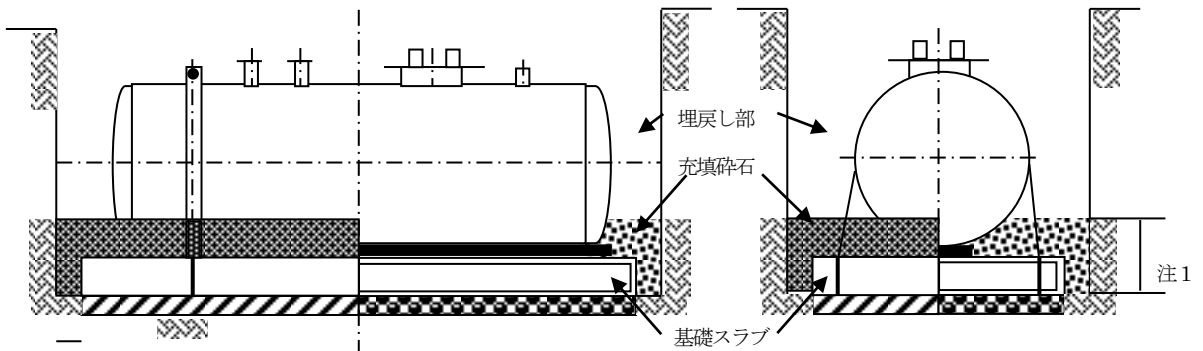


注記

1 300又は計算書

2 固定バンドの材質がFRPの場合は不要

図2-1 ゴム板施工図



注記

1 タンク径の1/4以下

図2-2 充填砕石施工図

(支持砕石は図1-2のとおり施工されているものとする。)

(3) 発泡材を用いる場合

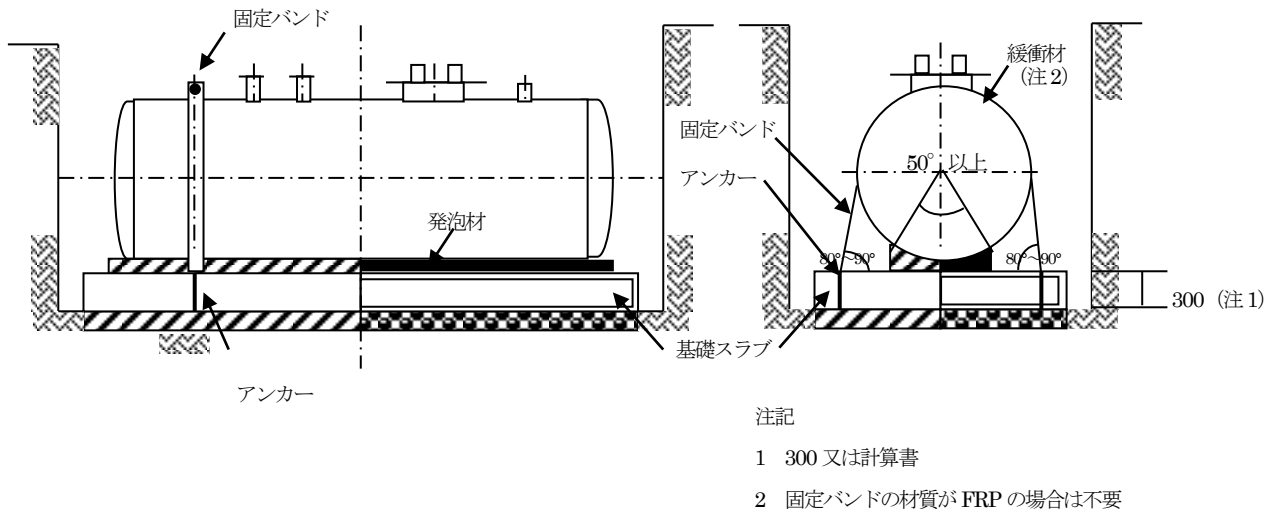


図3-1 発泡材施工図

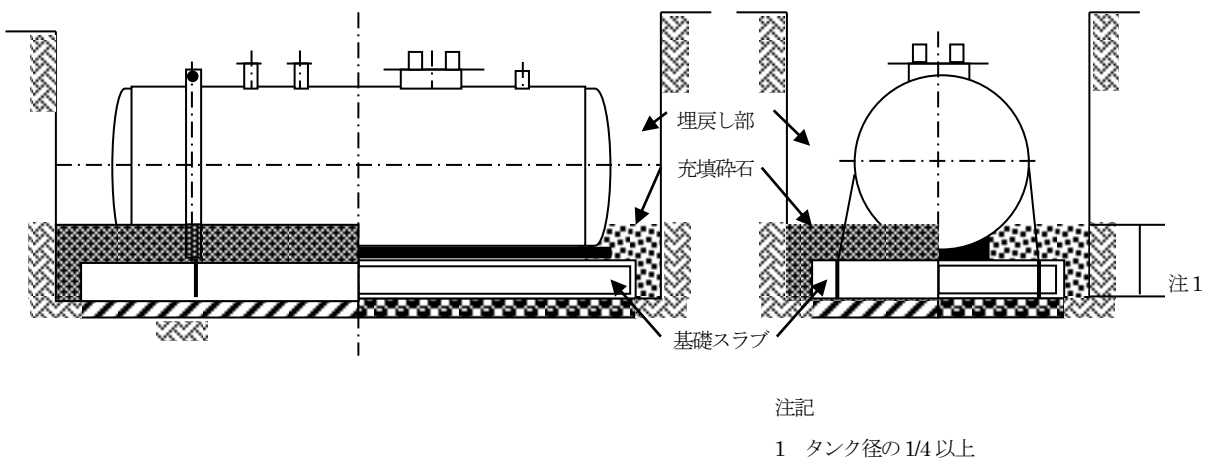


図3-2 充填砕石施工図

別記26 鋼製強化プラスチック製二重殻タンクに係る規定の運用

(H5.9.2消防危第66号通知、H6.2.18消防危第11号通知)

1 鋼製強化プラスチック製二重殻タンクの構造等

(1) 鋼製強化プラスチック製二重殻タンクの構造は、次のとおりであり、その構造の例は別図-1に示すとおりであること。

なお、鋼製強化プラスチック製二重殻タンクを地盤面下に埋設した場合における当該タンクに係る土圧等は、強化プラスチックを介して鋼製の地下貯蔵タンクに伝えられる構造となっていること。

また、この場合における鋼製強化プラスチック製二重殻タンクに設けられた微小な間隙は、土圧等によりなくなることについては確認されていること。

ア 地下貯蔵タンクの底部から危険物の最高液面を超える部分までの外側を、タンクとの間に微小な間隙(0.1mm程度)を設けながら、厚さ2mm以上の強化プラスチック(GFRP等)で被覆すること。

イ 地下貯蔵タンクに被覆された強化プラスチックと当該地下貯蔵タンクの間隙内に漏れた危険物を検知できる設備を設けること。

(2) 強化プラスチックの材料は、次のとおりとすること。

ア 樹脂は、イソフタル酸系不飽和ポリエステル樹脂、ビスフェノール系不飽和ポリエステル樹脂、ビニルエステル樹脂又はエポキシ樹脂とすること。

イ ガラス繊維等は、ガラスチョップドストランドマット(JIS R 3411)、ガラスロービング(JIS R 3412)、処理ガラスクロス(JIS R 3416)又はガラスロービングクロス(JIS R 3417)とすること。

(3) 強化プラスチックに含有されるガラス繊維等の量は、強化プラスチックの重量の30%程度とすること。

(4) 地下貯蔵タンクに被覆した強化プラスチックの強度的特性は、「構造用ガラス繊維強化プラスチック」(JIS K 7011)第1類第1種(GL-5)相当であること。

(5) 強化プラスチックに充填材、着色材等を使用する場合にあつては、樹脂及び強化材の品質に影響を与えないものであること。

2 漏洩検知設備等の構造等

鋼製強化プラスチック製二重殻タンクに設けられた間隙(以下「検知層」という。)内に漏れた危険物を検知できる設備(以下「漏洩検知設備」という。)は、次によること。

(1) 漏洩検知設備は、地下貯蔵タンクの損傷等により検知層に危険物が漏れた場合及び強化プラスチックの損傷等により地下水が検知層に浸入した場合に、これらの現象を検知するセンサー及び当該センサーが作動した場合に警報を発する装置により構成されたものであること。

(2) センサーを内蔵する検知管は、次により設けること。なお、鋼製強化プラスチック製二重殻タンクに係る地下貯蔵タンクの水圧検査は、検知管を取り付けた後に行うこと。

ア 検知管は、地下貯蔵タンクの上部から底部まで貫通させ、検知層に接続すること。

イ 検知管は、検知層に漏れた危険物及び浸入した地下水(以下「漏れた危険物等」という。)を有効に検知できる位置に設けること。

ウ 検知管は、直径100mm程度の鋼製の管とし、その内部にはさびどめ塗装をすること。

エ 検知管の底部には、穴あき鋼板を設けること。

オ 検知管の上部には、ふたを設けるとともに、検知層の気密試験を行うための器具が接続できる構造とすること。

カ 検知管は、センサーの点検、交換等が容易に行える構造とすること。

(3) 検知層に漏れた危険物等を検知するためのセンサーは、液体フロートセンサー又は液面計とし、検知管内に漏れた危険物等がおおむね3cmとなった場合に検知できる性能を有するものであること。

(4) 漏洩検知設備は、センサーが漏れた危険物等を検知した場合に、警報を発するとともに当該警報信号が容易にリセットされない構造とすること。

なお、複数の鋼製強化プラスチック製二重殻タンクを監視する装置にあつては、警報を発したセンサーが設置されている鋼製強化プラスチック製二重殻タンクを特定できるようにすること。

3 強化プラスチックの被覆に係る製造上の留意事項

(1) 地下貯蔵タンクに強化プラスチックを被覆する方法は、ハンドレイアップ成形法、スプレイアップ成形法又は成型シート貼り法によるものとし、均一に施工できるようにすること。

(2) 強化プラスチックを被覆する前の地下貯蔵タンクの外面は、強化プラスチック等の被覆に悪影響を与えないよう、平滑に仕上げること。

(3) 地下貯蔵タンクの底部から危険物の最高液面を超える部分までに設ける検知層は、地下貯蔵タンクと強化プラスチックの間に、プラスチックが固化する場合に発生する熱等により、ゆがみ、しわ等が生じにくい塩化ビニリデン系のシート又は熱の影響を受けにくい材料で造られたスペーサーネット等を挿入して造ること。なお、成型シート貼り法による場合には、成型シートの接合部を除き、シート、スペーサーネット等は必要ないものであること。

(4) 強化プラスチックに用いる樹脂の調合に当たっては、次によること。

ア 硬化剤、促進剤等を添加する場合にあつては、厳正に計量すること。

イ 適切なポットライフ（調合した樹脂を使用することができる時間）内で使用すること。

(5) 強化プラスチックに含有されるガラス繊維等は、均等に分布し、かつ、表面に露出しないようにすること。

(6) 強化プラスチックは、樹脂の含浸不良、気泡、異物混入等がなく、かつ、その表面に著しい傷、補修跡等がないようにすること。

(7) 強化プラスチックは、検知層の気密性を確保するように被覆すること。

(8) 地下貯蔵タンクに釣り下げ金具等を取り付ける場合にあつては、検知層が設けられていない部分に取り付けること。

(9) 強化プラスチックの被覆に係る製造時には、次の事項を確認すること。

ア 外観（目視により確認）

強化プラスチックに歪み、ふくれ、亀裂、損傷、あな、気泡の巻き込み、異物の巻き込み、シート接合部不良等がないこと。

イ 強化プラスチックの厚さ（超音波厚計等を用いて確認）

強化プラスチックの厚さが設定値以上であること。

ウ 検知層（検知層チェッカー等を用いて確認）

設計上、検知層を設けることとしている部分に確実に間隙が存すること。

エ ピンホール（ピンホールテスター等を用いて確認）

強化プラスチックにピンホールがないこと。

オ 気密性（検知層を加圧（20kPa程度）し、加圧状態を10分間以上維持して確認）

圧力降下がないこと。

4 運搬、移動、設置上の留意事項

(1) 鋼製強化プラスチック製二重殻タンクを運搬又は移動する場合にあつては、強化プラスチックを損傷させないように行うこと（別図-2参照）。

なお、鋼製強化プラスチック製二重殻タンクを運搬する場合にあつては、当該タンクの検知層を減圧（20kPa程度）しておくことが、損傷を防止する観点から効果的であること。

(2) 鋼製強化プラスチック製二重殻タンクの外面が接触する基礎台、固定バンド等の部分には、緩衝材（厚さ10mm程度のゴム製シート等）挟み込み、接触面の保護をすること（別図-3参照）。

- (3) 鋼製強化プラスチック製二重殻タンクを設置する場合にあつては、当該タンクを基礎台に据え付け、固定バンド等で固定した後、検知層を加圧（20kPa程度）し、加圧状態を10分間以上維持し圧力降下がないことを確認すること。
- (4) 鋼製強化プラスチック製二重殻タンクを地盤面下に埋設する場合にあつては、石塊、有害な有機物等を含まない砂を用いるとともに、強化プラスチック被覆に損傷を与えないように作業すること。
- (5) 警報装置は、常時人のいる場所に設けること。

5 事務処理上の留意事項

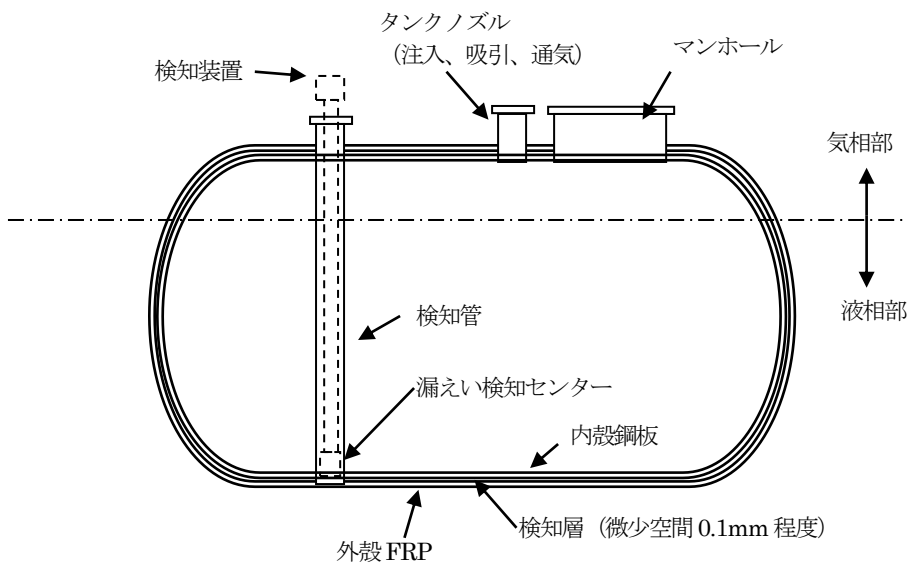
鋼製強化プラスチック製二重殻タンクに係る完成検査を行う場合にあつては、次の事項に留意して行う。

ただし、KHKの実施した二重殻タンクの被覆等及び漏洩検知装置に係る「型式試験確認済証」が貼付されたものについては、政令等に定める技術基準に適合していると認められることから、当該型式試験確認済証が貼付されていることを確認することをもって足りる。

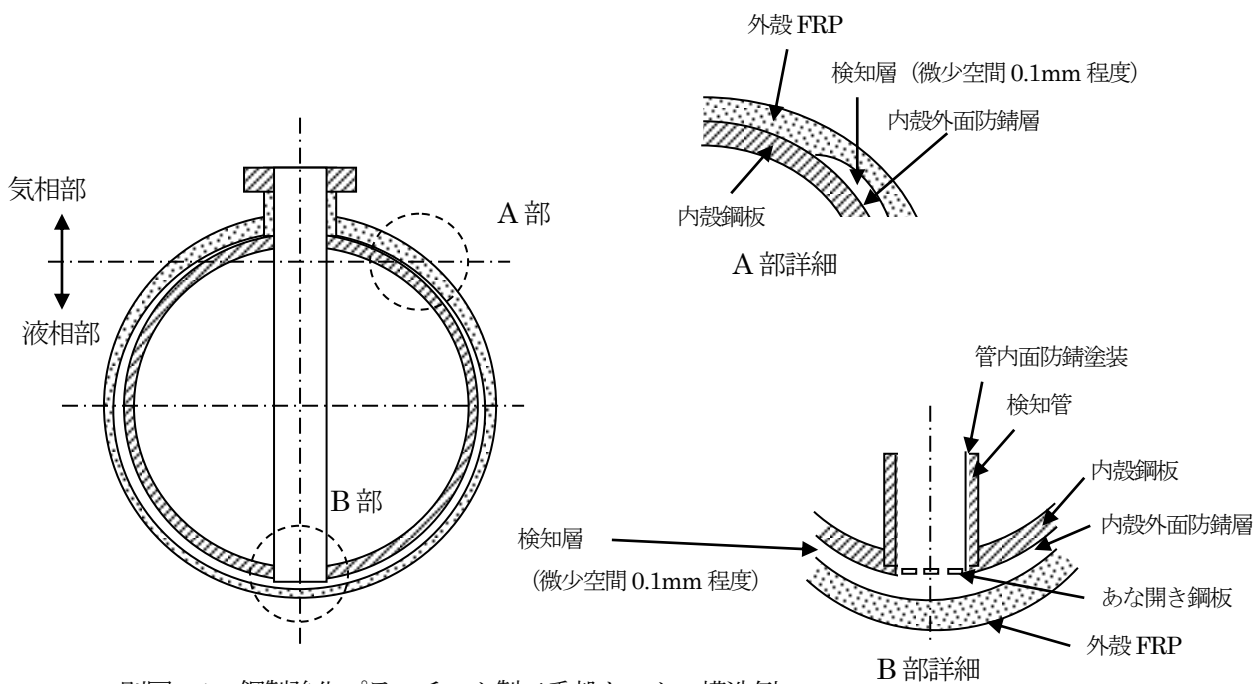
- (1) 鋼製強化プラスチック製二重殻タンクの強化プラスチックの被覆に係る完成検査としては、前記3(9)アからエまでに掲げる事項について確認することが必要である。
- (2) 検知層の気密性については、鋼製強化プラスチック製二重殻タンクを地盤面下に埋設した後、当該検知層を加圧（20kPa程度）又は減圧（20kPa程度）し、当該状態を10分間以上維持し圧力降下がないことを確認する。

6 鋼製強化プラスチック製二重殻タンクに係る定期点検

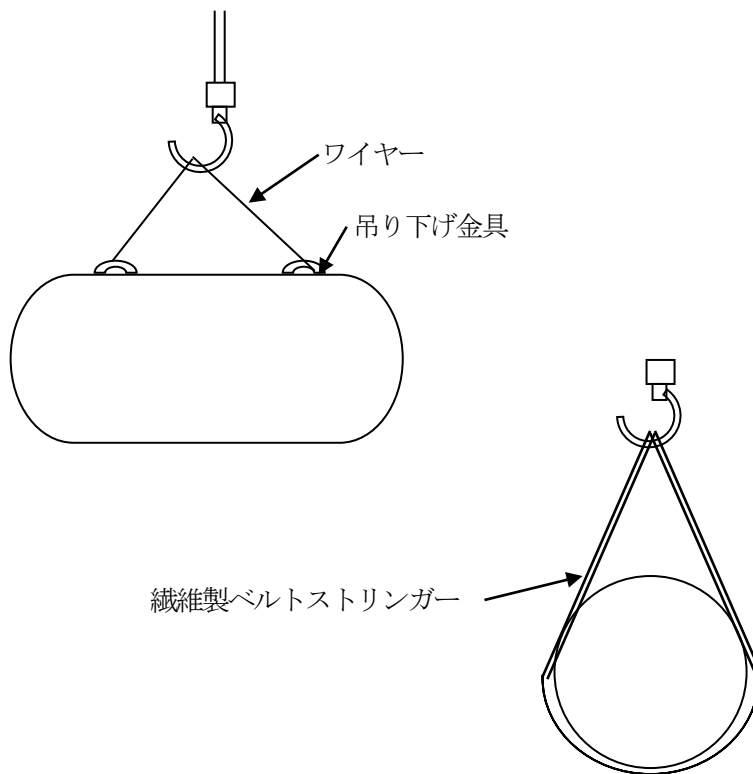
漏洩検知設備のセンサー、警報装置の機能に係る点検については、センサーの方式等に応じて適切に行うこと。



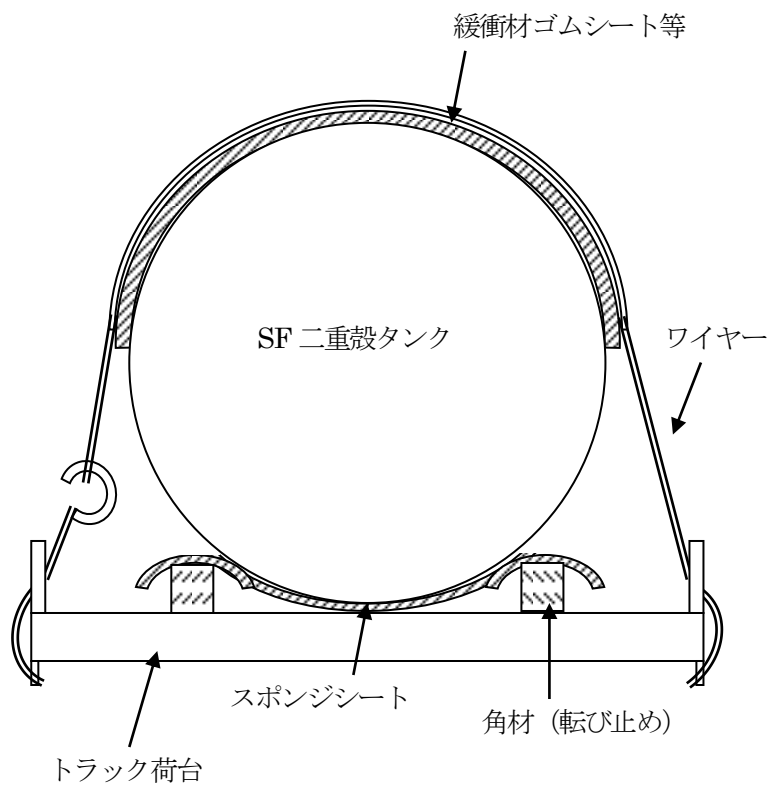
別図 - 1 構造例



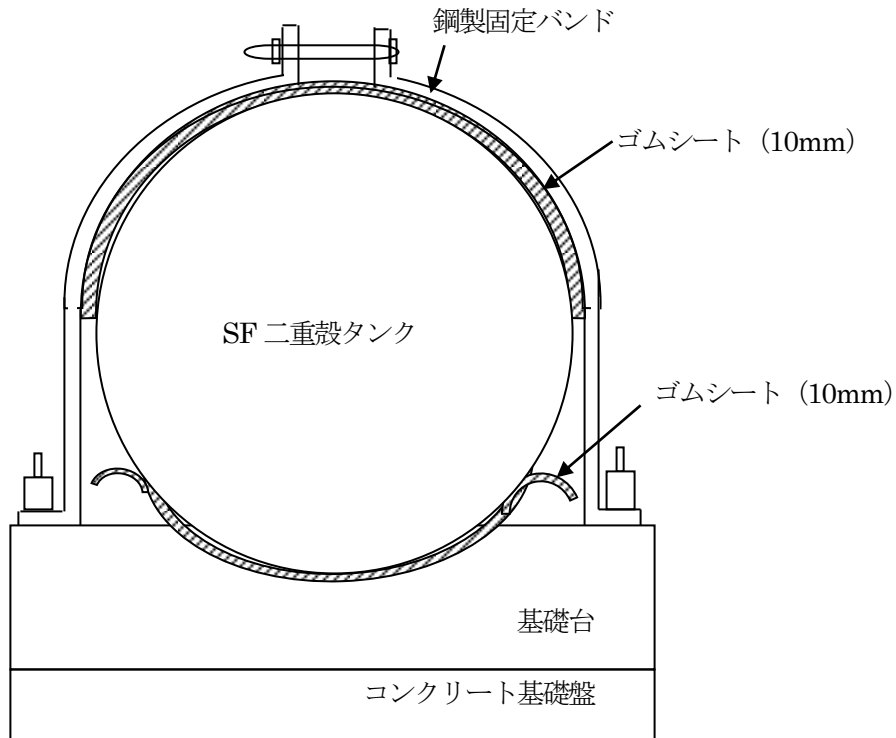
別図-1 鋼製強化プラスチック製二重殻タンクの構造例



別図-2 (その1) 吊り下げ作業法の例



別図-2 (その2) 運搬方法の例



別図-3 設置方法の例

別記27 強化プラスチック製二重殻タンクに係る規定の運用

(H7.3.28消防危第28号通知)

1 強化プラスチック製二重殻タンクの構造等

(1) 強化プラスチック製二重殻タンクは、地下貯蔵タンク及び当該地下貯蔵タンクに被覆された強化プラスチック（以下「外殻」という。）が一体となって当該強化プラスチック製二重殻タンクに作用する荷重に対して安全な構造を有するものであり、その一例を示すと別図-1のとおりであること。

また、規則第24条の2の4に定める安全な構造については、別紙1の内圧試験及び外圧試験により確認されるものであること。

なお、強化プラスチック製二重殻タンクを地盤面下に埋設した場合に当該タンクに作用する土圧、内圧等の荷重に対し安全な構造とするうえでの地下貯蔵タンク及び外殻の役割としては、次のものがあること。

ア 土圧等による外圧及び貯蔵液圧等による内圧に対して外殻及び地下貯蔵タンクの双方で荷重を分担するもの。

イ 土圧等の外圧に対しては外殻で、貯蔵液圧等による内圧に対しては地下貯蔵タンクでそれぞれ荷重を分担するもの。

(2) 強化プラスチック製二重殻タンクに設けられた間げき（以下「検知層」という。）は、土圧等による地下貯蔵タンクと外殻の接触等により検知機能が影響を受けないものとする。

なお、検知層の大きさは特に規定されていないが、検知液による漏えい検知設備を用いる場合にあっては、3mm程度とすること。ただし、地下貯蔵タンクからの危険物の漏えいが速やかに検知できる設備（以下「漏えい検知設備」という。）を設ける場合は、この限りでない。

(3) 強化プラスチックの材料のうちガラス繊維等については、規則第24条の2の2第3項第2号ロに定めるものの複数の組み合わせによっても差し支えないこと。

(4) 強化プラスチックに充てん材、着色材、安定剤、可塑剤、硬化剤、促進剤等を使用する場合にあっては、樹脂及び強化材の品質に悪影響を与えないものであること。

(5) 強化プラスチック製二重殻タンクの埋設にあたっては、**別記25「地下貯蔵タンクの砕石基礎による施工方法に関する指針」**によること。

(6) ノズル、マンホール等の取付部は、タンク本体と同等以上の強度を有するものであること。

2 漏えい検知設備の構造等

漏えい検知設備は、次によること。

(1) 漏えい検知設備は、地下貯蔵タンクが損傷した場合に漏れた危険物を検知するためのセンサー及び当該センサーが作動した場合に警報を発する装置により構成されたものであること。

(2) 検知管を設ける場合の検知管及び漏えい検知設備は、次によること。なお、強化プラスチック製二重殻タンクの地下貯蔵タンクの水压検査は、検知管を取り付けた後に行うこと。

ア 検知管は、地下貯蔵タンクの上部から底部まで貫通させ、検知層に接続すること。

イ 検知管は、検知層に漏れた危険物を有効に検知できる位置で、鏡板に近接させないこと。

ウ 検知管は、地下貯蔵タンクの構造に影響を与えないもので、内圧試験、外圧試験及び気密試験に耐える十分な強度を有する材質で造られた直径100mm程度の管とすること。

エ 検知管の上部にはふたを設けるとともに、検知層の気密試験を行うための器具が接続できる構造とすること。

オ 検知管は、センサーの点検、交換等が容易に行える構造とすること。

カ 検知層に漏れた危険物を検知するためのセンサーは、液体フロートセンサー又は液面計とし、検知管内に漏れた危険物がおおむね3cmとなった場合に検知できる性能を有するものであること。

キ 漏えい検知設備は、センサーが漏れた危険物を検知した場合に、警報を発するとともに当該警報信号が

容易にリセットできない構造とすること。

なお、複数の二重殻タンクを監視する装置にあつては、警報を発したセンサーが設けてある二重殻タンクが特定できるものとする。

- (3) 検知液による漏えい検知設備を用いる場合にあつては、「鋼製二重殻タンクに係る規定の運用について」(H3.4.30消防危第37号通知)の2の漏えい検知装置の例によること。この場合において、地下貯蔵タンク及び外殻の強化プラスチックに用いる樹脂は、検知液により侵されないものとする。

3 強化プラスチック製二重殻タンクの製造上の留意事項

一般に、製造上留意すべき事項としては次のものがあること。

- (1) 強化プラスチックを被覆する方法は、ハンドレイアップ成形法、スプレイアップ成形法、成型シート貼り法、フィラメントワインディング法等のいずれか又はこれらの組み合わせによることができるが、均一に施工できるものとする。
- (2) 強化プラスチックに用いる樹脂の調合は、次によること。
- ア 硬化剤、促進剤等を添加する場合にあつては、厳正に計量すること。
- イ 適切なポットライフ（調合した樹脂を使用することができる時間）内で使用すること。
- (3) 強化プラスチックに含有されるガラス繊維等は、均等に分布し、かつ、表面に露出しないようにすること。
- (4) 強化プラスチックは、樹脂の含浸不良、気泡、異物混入等がなく、かつ、その表面に著しい傷、補修跡等がないようにすること。
- (5) 外殻は、検知層の気密性及び液密性を確保するように被覆されていること。
- (6) 強化プラスチック製二重殻タンクにつり下げ金具等を取り付ける場合にあつては、接続部について試験等により安全性が確認されているものとする。
- (7) 強化プラスチック製二重殻タンクの製造時には、次の事項を確認すること。

ア 外観（目視により確認）

強化プラスチックに歪み、ふくれ、亀裂、損傷、あな、気泡の巻き込み、異物の巻き込み等がないこと。

イ 強化プラスチックの厚さ（超音波厚さ計等を用いて確認）

強化プラスチックの厚さが、設定値以上であること。

ウ 検知層

設定した間げきが存すること。

エ 気密性（検知液による漏えい検知設備を用いる二重殻タンクを除く。）

検知層が気密であること。なお、確認方法は、告示第71条第2項及び「地下貯蔵タンク等及び移動貯蔵タンクの漏れの点検に係る運用上の指針について」(H16.3.18消防危第33号通知)の別添1の2「二重殻タンクの強化プラスチック製の外殻（検知層）の点検方法（ガス加圧法）」によること。

4 運搬、移動又は設置上の留意事項

一般に、設置時等に留意すべき事項としては次のものがあること。

- (1) 強化プラスチック製二重殻タンクを運搬し、又は移動する場合は、強化プラスチックを損傷させないように行うこと。
- (2) 強化プラスチック製二重殻タンクを設置する場合には、3(7)エの気密試験により気密性を確認すること。
- (3) 警報装置は、常時人のいる場所に設けること。

5 事務処理上の留意事項

(1) 許可

法第11条第1項の規定による、FF二重殻タンクの設置又は変更の許可にあつては、FF二重殻タンクの本体等及び漏えい検知設備について、次の各項目に応じたそれぞれの事項が記載された図書が添付されていること。

ただし、KHKの認定を受けているFF二重殻タンクにあつては、FF二重殻タンクの本体等及び漏えい検知設備の試験結果通知書の写しが添付されている場合は、ア(4(2)に規定する事項を除く。)及びイ(4(3)に規定する事項を除く。)について省略して差し支えない。

ア FF二重殻タンクの本体

政令第13条第2項第1号ロ、同項第2号ロに規定する基準に関する事項、同項第3号に規定する安全な構造に係る基準に関する事項、1(1)～(4)、(6)、3、4(2)に規定する事項並びに別紙1に規定する材料試験、内圧試験及び外圧試験に係る試験条件、試験方法及び試験結果の整理に関する事項。

イ 漏えい検知設備

政令第13条第2項第1号ロの規定による規則第24条の2の2第4項の漏えい検知設備は、2に規定する漏えい検知設備の構造等に係る基準に関する事項及び4(3)に規定する事項。

ウ 埋設方法

政令第13条第1項第1号に係る基準に関する事項及び1(5)に規定する埋設方法の基準に関する事項。

(2) 完成検査前検査

法第11条の2第1項の規定によるFF二重殻タンクの完成検査前検査として行う水圧検査は、外殻、補強措置及びノズル等(検知管を設ける場合には、検知管を含む。)を付した状態で実施するものとし、漏れ、又は変形しない構造を確認する方法としては、次の各事項によること。

ア 水圧試験の条件

水圧試験は、圧力タンク以外のタンクにあつては70kPa以上の水圧で、圧力タンクにあつては最大常用圧力の1.5倍の水圧で実施すること。この場合において外殻等に損傷を与えないようタンク形状に合わせた架台に載せる等の措置を行い実施すること。

イ 漏れの確認

漏れについては、FF二重殻タンクの水圧試験を外殻等を取り付けた状態で実施するため、次の方法により実施する試験において圧力低下のないことを確認することをもって漏れないものと判断すること。

(ア) 試験の準備と手順

タンクの開口部は、バルブ、止め板等で閉鎖する(加圧状態を十分安全に維持、確保できる強度を有する方法で行うこと。)とともに、次の計測機器等を取り付けること。

- ・ 最小目盛が試験圧力の5%以下で読みとれ、記録できる精度を有する圧力計及び圧力自記記録計
- ・ タンク内の水圧を70kPa以上に加圧できる加圧装置

(イ) 水の充填

タンクの注水については、タンクに著しい影響を与えないような速度で行うこと。

(ウ) 加圧の方法

- a タンクに水を満水となるよう充填した後、加圧装置により所定の圧力まで10分以上かけ徐々に加圧すること。
- b aの状態において、10分間以上静置すること。ただし、タンク内の圧力が安定せず低下を継続する場合は、静置するまでの時間とすること。
- c 静置後の10分間の圧力変化を確認すること。

(エ) 判定方法

(ウ)cにおいて圧力低下がある場合及び(ウ)bにおいてタンク内の圧力が安定せず、静置することがない場合のみを不合格とする。

(オ) その他の留意事項

- a 圧力は必ずゼロの状態から加圧を開始し、加圧状態の全体を把握すること。
- b 加圧及び圧力の開放は、徐々に行うこと。

ウ 変形の確認

変形については、水圧試験実施時に変形がないことを確認すること。ただし、水圧試験時にわずかな変形が発生した場合であっても、水圧試験実施後に水圧試験前の形状に戻る場合は変形がなかったものとして取り扱うものとする。

(3) 完成検査

法第11条第5項の規定によるFF二重殻タンクの完成検査においては、FF二重殻タンクの本体等及び漏えい検知設備について次の各項目に応じたそれぞれの事項を確認する。

ただし、KHKの認定を受けているFF二重殻タンクにあつては、FF二重殻タンクの本体及び漏えい検知設備が許可申請書に添付された試験結果通知書及び図書と同一の形状であること並びにFF二重殻タンクの本体及び漏えい検知設備に試験確認済証が貼付されていることを確認することにより代替して差し支えない(4(2)及び同(3)に規定する事項を除く。)

ア FF二重殻タンクの本体及び漏えい検知設備

別紙1に規定する材料試験、内圧試験及び外圧試験を市町村長等消防機関立会いの下に実施し、試験結果の整理において基準内であることを確認するとともに、許可書どおりに施工されていること。

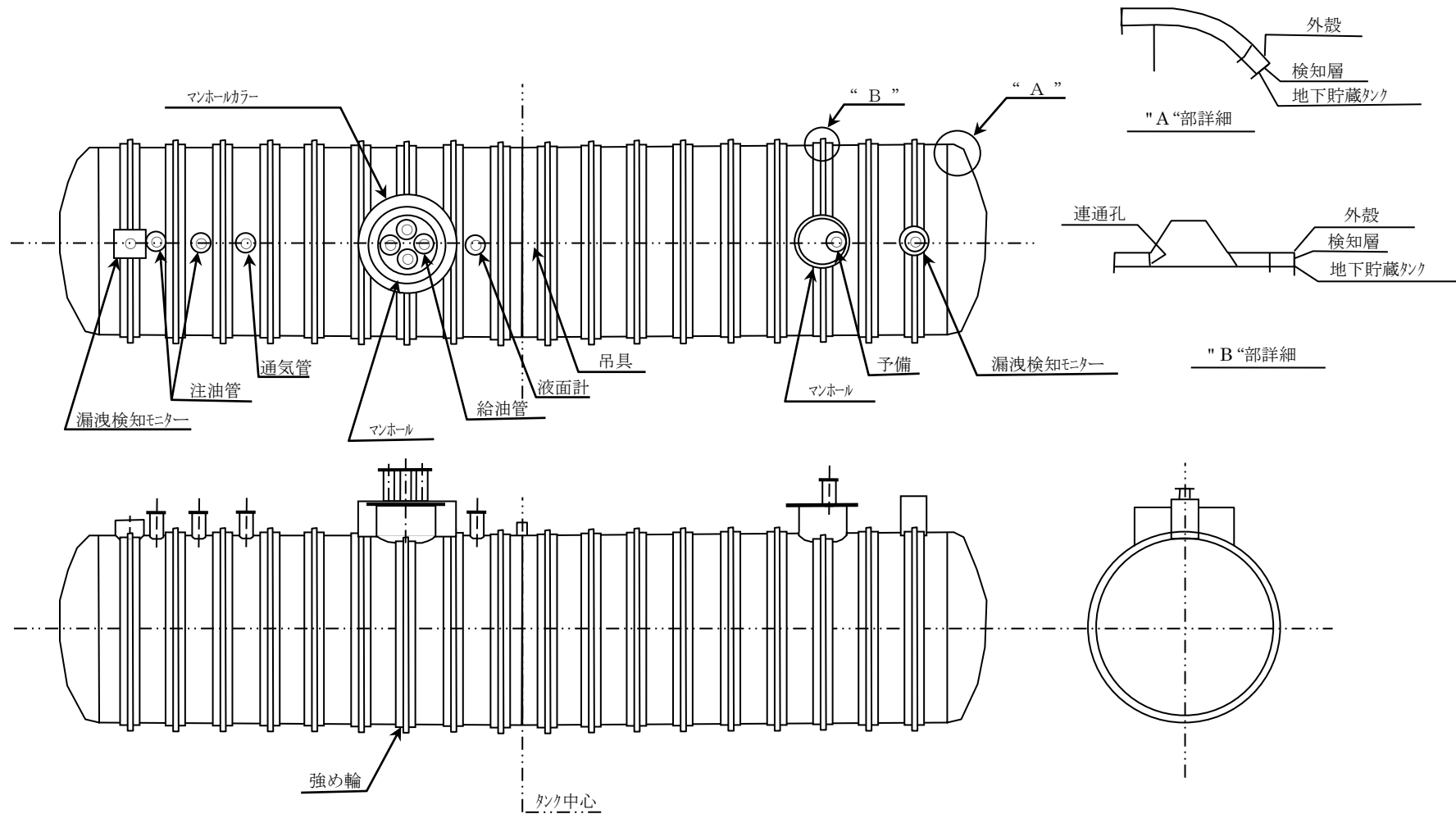
ただし、市町村長等が適当と判断する場合においては、材料試験が実施される場合における立会いを要さないこととできる。

イ 埋設方法

許可書どおりに施工がされていることを確認すること。

6 強化プラスチック製二重殻タンクに係る定期点検

漏えい検知設備のセンサー、警報装置等の機能に係る点検については、センサーの方式等に応じて適切に行うこと。



別図-1 強化プラスチック製二重殻タンクの構造例

強化プラスチック製二重殻タンクの構造安全性の確認方法

1 材料試験（構造に関する事項に限る。）

(1) 試験片

試験片は、地下貯蔵タンク（地下貯蔵タンクと外殻の成型方法が異なる場合は外殻も含む。）の一部から切り出したもの又は当該タンクの製造と同一条件で製作したものをを用いること。

(2) 試験方法

ア 引張試験は、引張強さ及び引張弾性率をそれぞれ10個の試験片について、JIS K 7054「ガラス繊維強化プラスチックの引張試験方法」によって行い、平均値を求めること。この場合において試験速度は、原則として当該規格の速度Aとすること。

なお、引張強さについては、標準偏差を求めること。

ポアソン比については、3以上の試験片において測定した平均値により求めることを原則とするが、既往の試料から推定が可能な場合はこれによることができること。

イ 曲げ試験は、曲げ強さ及び曲げ弾性率をそれぞれ10個の試験片について、JIS K 7055「ガラス繊維強化プラスチックの曲げ試験方法」によって行い、平均値を求めること。

なお、曲げ強さについては、標準偏差を求めること。

(3) 試験結果の整理

許容応力（2の(3)に使用）は、次の式により算出すること。

$$f_t = \frac{(X_t - 2 \cdot S_t)}{4}$$

$$f_b = \frac{(X_b - 2 \cdot S_b)}{4}$$

ここに、 f_t : 引張りの許容応力

f_b : 曲げの許容応力

X_t : 引張強さの平均値

X_b : 曲げ強さの平均値

S_t : 引張強さの標準偏差

S_b : 曲げ強さの標準偏差

2 内圧試験及び外圧試験

内圧試験及び外圧試験は、それぞれ次によって行い、その各状態においてひずみ及び変形を測定し、1の材料試験の結果と合わせて(3)の安全性の確認を行い、また、試験後において目視によって測定箇所以外の変形等異常の有無の確認を行うものとする。

内圧試験及び外圧試験は、同一の強化プラスチック製二重殻タンクを用いて行うこと。

(1) 内圧試験（規則第24条の2の4第2号に定める安全な構造の確認）

ア 試験圧力

試験圧力は、70kPa以上の水圧とすること。ただし、圧力タンクにあつては、最大常用圧力の1.5倍以上とすること。

イ 試験方法

地下貯蔵タンク及び外殻に大きな応力が発生すると予想される箇所の内外面に2軸ひずみゲージを張り、タンクを設置する基礎と同じ構造の基礎に固定し、タンクに水を注入して加圧し、4段階以上の荷重で主軸方向のひずみ及び変形を測定すること。

測定箇所は、大きな応力が発生すると予想される鏡部分、接合部分、アンカーで固定される部分、地下

貯蔵タンクの構造上の補強措置（スティフナー）の部分等を重点的に200ポイント以上とすること。ただし、有限要素法（FEM）による解析等により、大きな応力が発生する箇所が予想されている場合は、測定箇所を減少することができる。

この場合において、次の点に留意すること。

- ① 主軸方向をx、yとし、内外の同じ位置のものを一組として1箇所とすること。
- ② 主軸方向が不明の場合は、3軸ゲージによって主ひずみを求めること。
- ③ 変形は、主要な箇所2箇所以上で、かつ、2方向以上計測し、最大目盛り1/50mm以下の変位計を用いて各荷重段階において計測すること。
- ④ 温度差による誤差が生じないように管理を行うか又は補正等を考慮すること。
- ⑤ 荷重段階は、試験圧力を4以上に等分して行うこと。
- ⑥ 圧力保持時間は試験圧力時において1時間以上とすること。

ウ 試験結果の整理

(ア) ひずみの算出

x、y方向の引張ひずみと曲げひずみは、測定された主ひずみを用い、次の式により算出すること。

$$\varepsilon_{tx} = \frac{(\varepsilon_{x1} + \varepsilon_{x0})}{2}$$

$$\varepsilon_{ty} = \frac{(\varepsilon_{y1} + \varepsilon_{y0})}{2}$$

$$\varepsilon_{bx} = \frac{(\varepsilon_{x1} - \varepsilon_{x0})}{2}$$

$$\varepsilon_{by} = \frac{(\varepsilon_{y1} - \varepsilon_{y0})}{2}$$

ここに、 ε_{tx} 、 ε_{ty} : x、y方向の引張ひずみ

ε_{bx} 、 ε_{by} : x、y方向の曲げひずみ

ε_{x1} 、 ε_{y1} : 測定点における内表面の主ひずみ

ε_{x0} 、 ε_{y0} : 測定点における外表面の主ひずみ

(イ) 応力の算出

引張応力と曲げ応力は、1の材料試験の結果における平均弾性率及びポアソン比を用い、次の式により算出すること。

$$\sigma_{tx} = \frac{Et(\varepsilon_{tx} + \varepsilon_{ty} \cdot \nu)}{(1 - \nu^2)}$$

$$\sigma_{ty} = \frac{Et(\varepsilon_{ty} + \varepsilon_{tx} \cdot \nu)}{(1 - \nu^2)}$$

$$\sigma_{bx} = \frac{Et(\varepsilon_{bx} + \varepsilon_{by} \cdot \nu)}{(1 - \nu^2)}$$

$$\sigma_{by} = \frac{Et(\varepsilon_{by} + \varepsilon_{bx} \cdot \nu)}{(1 - \nu^2)}$$

ここに、 σ_{tx} 、 σ_{ty} : x、y方向の引張応力

σ_{bx} 、 σ_{by} : x、y方向の曲げ応力

E_t 、 E_b ：材料試験によって求めた引張弾性率及び曲げ弾性率

ν ：使用材料のポアソン比

(2) 外圧試験（規則第24条の2の4第1号に定める安全な構造の確認）

ア 試験方法

タンクを設置する基礎と同じ構造の基礎を水槽に設け、当該基礎にタンクを固定し、水槽内に水を注入し、4段階以上の荷重で主軸方向のひずみ及び変形を測定すること。

最高水位は、タンクの最上部の外殻の外側から50cm以上の高さとし、タンク底部から最高水位までをほぼ4以上に等分した高さの水位ごとに測定すること。

測定箇所は、大きな応力が発生すると予想される鏡部分、接合部分、アンカーで固定される部分、地下貯蔵タンクの構造上の補強措置（スティフナー）の部分等を重点的に200ポイント以上とすること。ただし、有限要素法（FEM）による解析等により、大きな応力が発生する箇所が予想されている場合は、測定箇所を減少することができる。また、水位保持時間は、最高水位時において1時間以上とすること。

なお、この試験における留意点は、(1)イ①から④までと同様であること。

イ 試験結果の整理

ひずみ及び応力の算出は、(1)ウの例によること。

(3) 構造安全性の確認

ア 変形量の確認

内圧試験及び外圧試験において、変形量が地下貯蔵タンクの直径の3%以内であること。この場合において、タンク形状が矩形等の場合にあつては、短辺方向の内寸法を指すものであること。

なお、測定箇所は、大きな応力が発生すると予想される鏡部分、接合部分、アンカーで固定される部分、地下貯蔵タンクの構造上の補強措置（スティフナー）の部分等を重点的に10箇所以上とすること。

イ 応力度比の確認

内圧試験及び外圧試験において算出された発生応力（ σ_{tx} 、 σ_{ty} 、 σ_{bx} 、 σ_{by} ）及び許容応力（ f_t 、 f_b ）がすべての測定点において、次の式をいずれも満たすことを確認すること。

$$\left| \frac{\sigma_{tx}}{f_t} \right| + \left| \frac{\sigma_{bx}}{f_b} \right| \leq 1.0$$

$$\left| \frac{\sigma_{ty}}{f_t} \right| + \left| \frac{\sigma_{by}}{f_b} \right| \leq 1.0$$

別記 2 8 地下貯蔵タンク及びタンク室の構造例について

(H18.5.9消防危第112号通知)

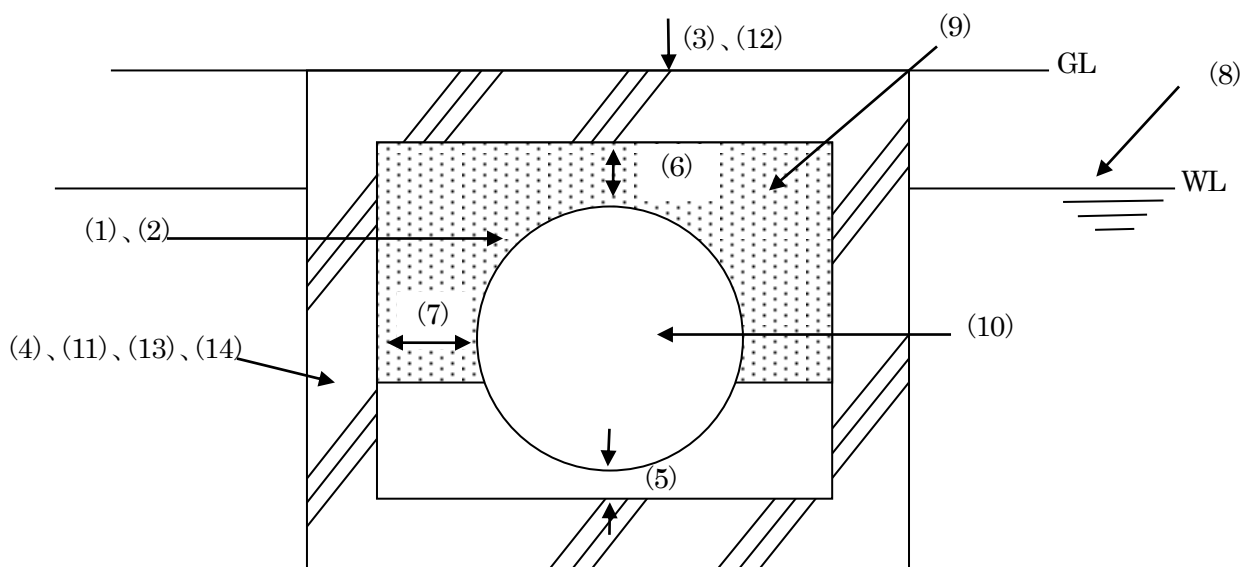
地下貯蔵タンク及びタンク室の構造に関し、新技術の導入を容易にし、これに迅速に対応できるよう性能規定化が図られた。

この性能規定化に伴う許可、検査等の事務の効率化を確保する観点から、地下貯蔵タンク及びタンク室として一般的に設置されているものの構造例を下記に例示する。

ここで例示する地下貯蔵タンク及びタンク室の構造は、以下に示す標準的な設置条件等において、作用する荷重により生じる応力及び変形に対する安全性が確認されているものである。

1 標準的な設置条件等

- (1) タンク鋼材は、JISG3101一般構造用圧延鋼材SS400（単位重量は $77 \times 10^{-6} \text{N/mm}^3$ ）を使用。
- (2) 外面保護の厚さは2mm。
- (3) タンク室上部の土被りはなし。
- (4) 鉄筋はSD295Aを使用。
- (5) タンク室底版とタンクの間隔は100mm。
- (6) タンク頂部と地盤面の間隔は600mm以上とされているが、タンク室頂版（蓋）の厚さを300mm（100klの場合にあっては350mm）とし、タンク頂部とタンク室頂版との間隔は300mm以上（307mm～337mm）とする。
- (7) タンクとタンク室側壁との間隔は100mm以上とされているが、当該間隔は100mm以上（153.5mm～168.5mm）とする。
- (8) タンク室周囲の地下水位は地盤面下600mm。
- (9) 乾燥砂の比重量は $17.7 \times 10^{-6} \text{N/mm}^3$ とする。
- (10) 液体の危険物の比重量は $9.8 \times 10^{-6} \text{N/mm}^3$ とする。
- (11) コンクリートの比重量は $24.5 \times 10^{-6} \text{N/mm}^3$ とする。
- (12) 上載荷重は車輛の荷重とし、車輛全体で250kN、後輪片側で100kNとする。
- (13) 使用するコンクリートの設計基準強度は 21N/mm^2 とする。
- (14) 鉄筋の被りの厚さは50mmとする。

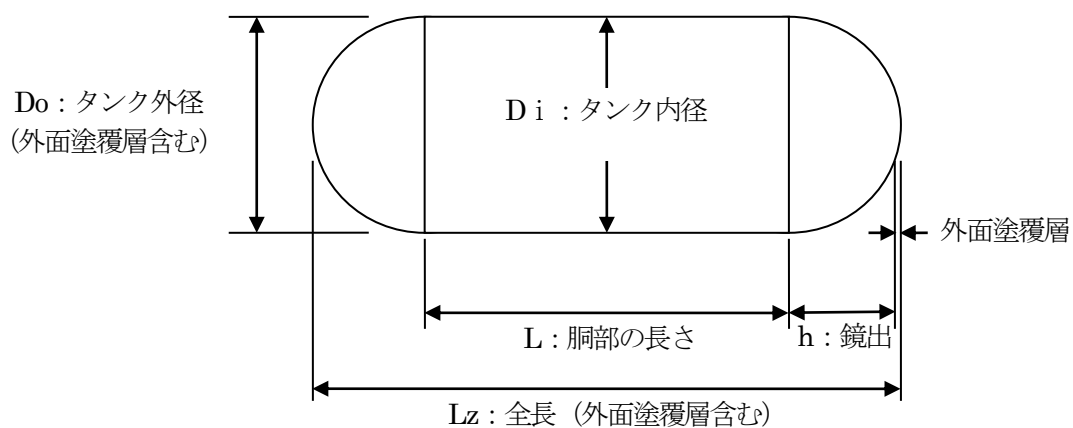


2 一般的な構造例

(1) タンク本体

記号は下図参照のこと

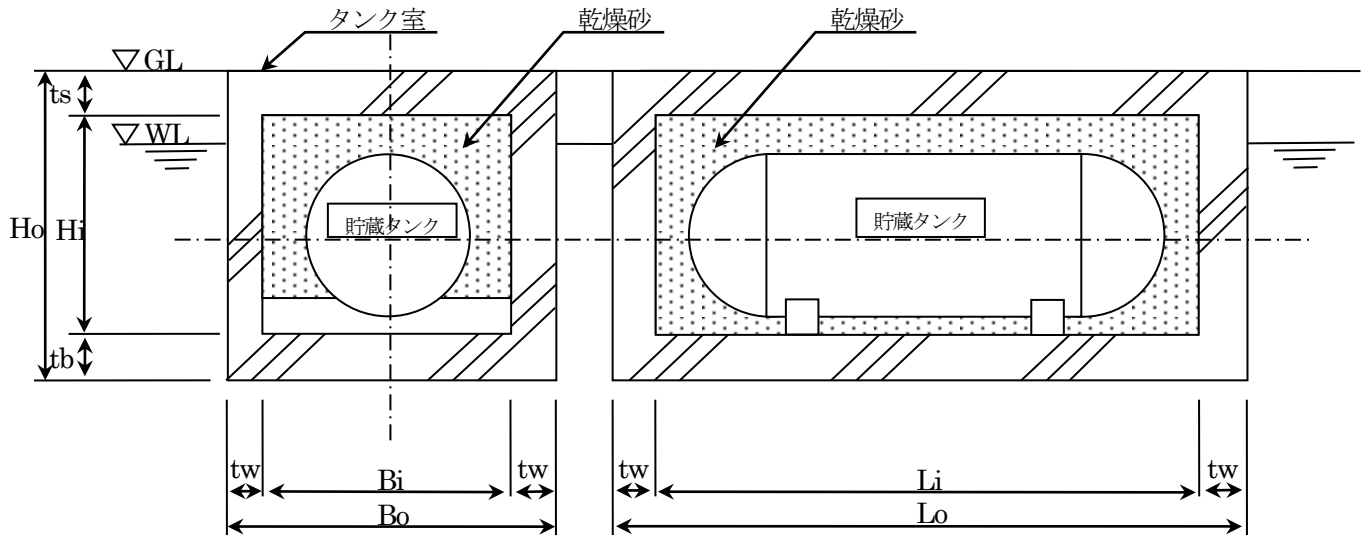
容 量	外径 Do(mm)	内径 Di (mm)	胴部の長さ L(mm)	鏡出 h (mm)	胴の板厚 t 1 (mm)	鏡の板厚 t 2 (mm)	全長 Lz (mm)
2 kl	1293.0	1280.0	1524.0	181.0	4.5	4.5	1899.0
10 kl	1463.0	1450.0	6500.0	281.0	4.5	4.5	7075.0
20 kl	2116.0	2100.0	6136.0	407.0	6.0	6.0	6966.0
30 kl	2116.0	2100.0	9184.0	407.0	6.0	6.0	10014.0
30 kl	2416.0	2400.0	6856.0	466.0	6.0	6.0	7804.0
48 kl	2420.0	2400.0	10708.0	466.0	8.0	8.0	11660.0
50 kl	2670.0	2650.0	9300.0	513.0	8.0	8.0	10346.0
100 kl	3522.0	3500.0	10600.0	678.0	9.0	9.0	11978.0



(2) タンク室

記号は下図参照のこと

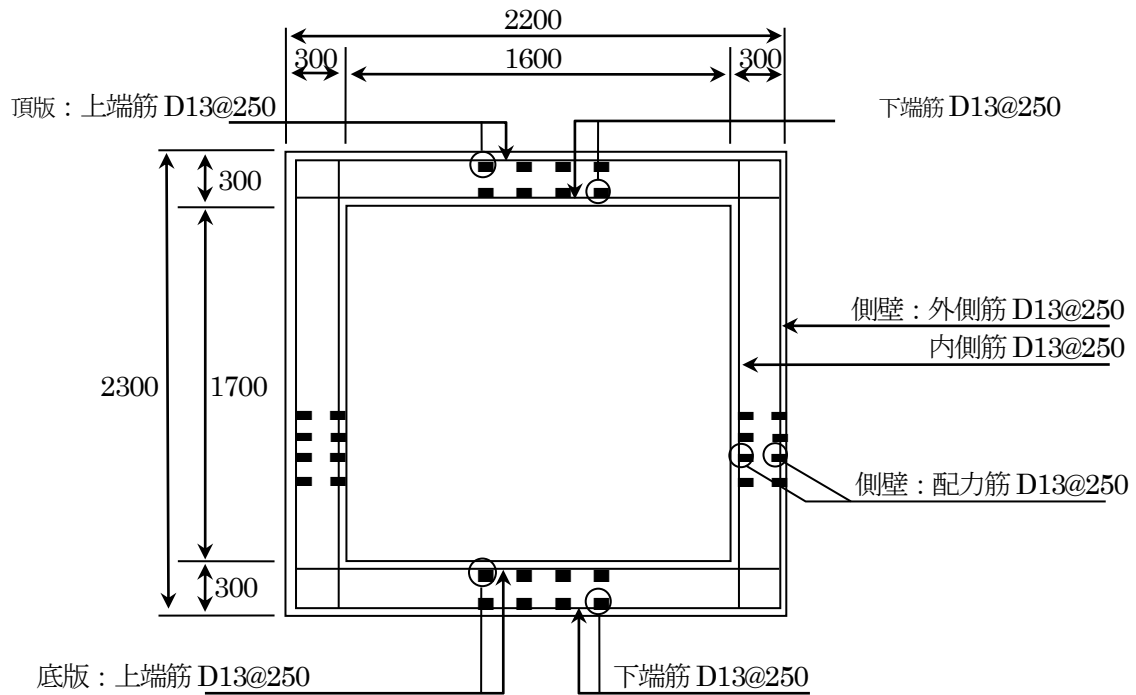
タンク容量 (タンク内径)	形 状(mm)	設計配筋(mm)			タンクとの間隔	
		頂 版	底 版	側 壁	壁 (mm)	蓋 (mm)
2 kl (Di=1280)	Bi・Li・Hi =1600×2200×1700	上端筋 D13@250	上端筋 D13@250	外側筋 D13@250	153.5	307.0
	Bo・Lo・Ho =2200×2800×3300	下端筋 D13@250	下端筋 D13@250	内側筋 D13@250		
	ts=tw=tb= 300			配力筋:D13@250		
10 kl (Di=1450)	Bi・Li・Hi =1800×7400×1900	上端筋 D13@250	上端筋 D13@250	外側筋 D13@250	168.5	337.0
	Bo・Lo・Ho =2400×8000×2500	下端筋 D13@250	下端筋 D13@250	内側筋:D13@250		
	ts=tw=tb= 300			配力筋:D13@250		
20 kl (Di=2100)	Bi・Li・Hi =2450×7300×2550	上端筋 D13@200	上端筋 D13@200	外側筋 D13@200	167.0	334.0
	Bo・Lo・Ho =3050×7900×3150	下端筋 D13@200	下端筋 D13@200	内側筋 D13@200		
	ts=tw=tb= 300			配力筋:D13@250		
30 kl (Di=2100)	Bi・Li・Hi =2450×10350×2550	上端筋 D13@200	上端筋 D13@200	外側筋 D13@200	167.0	334.0
	Bo・Lo・Ho =3050×10950×3150	下端筋 D13@200	下端筋 D13@200	内側筋 D13@200		
	ts=tw=tb= 300			配力筋:D13@250		
30 kl (Di=2400)	Bi・Li・Hi =2750×8150×2850	上端筋 D13@200	上端筋 D13@200	外側筋 D13@200	167.0	334.0
	Bo・Lo・Ho =3350×8750×3450	下端筋 D13@200	下端筋 D13@200	内側筋:D13@200		
	ts=tw=tb= 300			配力筋:D13@250		
48 kl (Di=2400)	Bi・Li・Hi =2750×12000×2850	上端筋 D13@200	上端筋 D13@200	外側筋 D13@200	165.0	330.0
	Bo・Lo・Ho =3350×12600×3450	下端筋 D13@200	下端筋 D13@200	内側筋 D13@200		
	ts=tw=tb= 300			配力筋:D13@250		
50 kl (Di=2650)	Bi・Li・Hi =3000×10650×3100	上端筋 筋:D13@150	上端筋 筋:D13@150	外側筋 D13@150	165.0	330.0
	Bo・Lo・Ho =3600×11250×3700	下端筋 D13@150	下端筋 D13@150	内側筋 D13@150		
	ts=tw=tb= 300			配力筋:D13@200		
100 kl (Di=3500)	Bi・Li・Hi =3850×12300×3950	上端筋 D16@150	上端筋 D13@150	外側筋 D16@150	164.0	328.0
	Bo・Lo・Ho =4550×13000×4650	下端筋 D16@150	下端筋 D16@150	内側筋 D16@150		
	ts=tw=tb= 350			配力筋:D13@200		



Bi : 内法幅	Bo : 外面幅	tw : 側壁厚さ
Li : 内法長さ	Lo : 外面長さ	
Hi : 内法高さ	Ho : 外面高さ	tb : 底版厚さ
		ts : 頂版厚さ

(3) 2klの場合

①標準断面



②設計配筋

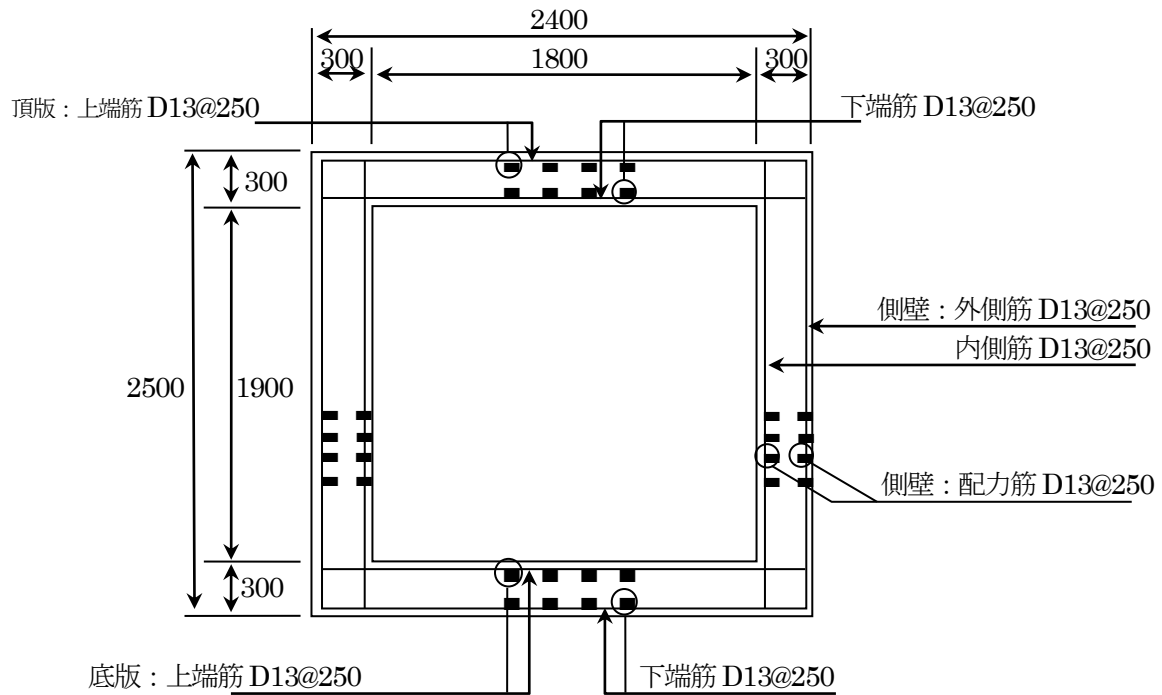
設計配筋一覧表

部 位		主 筋		配力筋	
		鉄筋径	鉄筋ピッチ	鉄筋径	鉄筋ピッチ
頂 版	上端筋	D13	@250	両方向主筋	
	下端筋	D13	@250		
底 版	上端筋	D13	@250	両方向主筋	
	下端筋	D13	@250		
側 壁	内側筋	D13	@250	D13	@250
	外側筋	D13	@250	D13	@250

(注) 頂版及び底版は妻壁があるため両方向とも主筋とする。

(4) 10 klの場合

①標準断面



②設計配筋

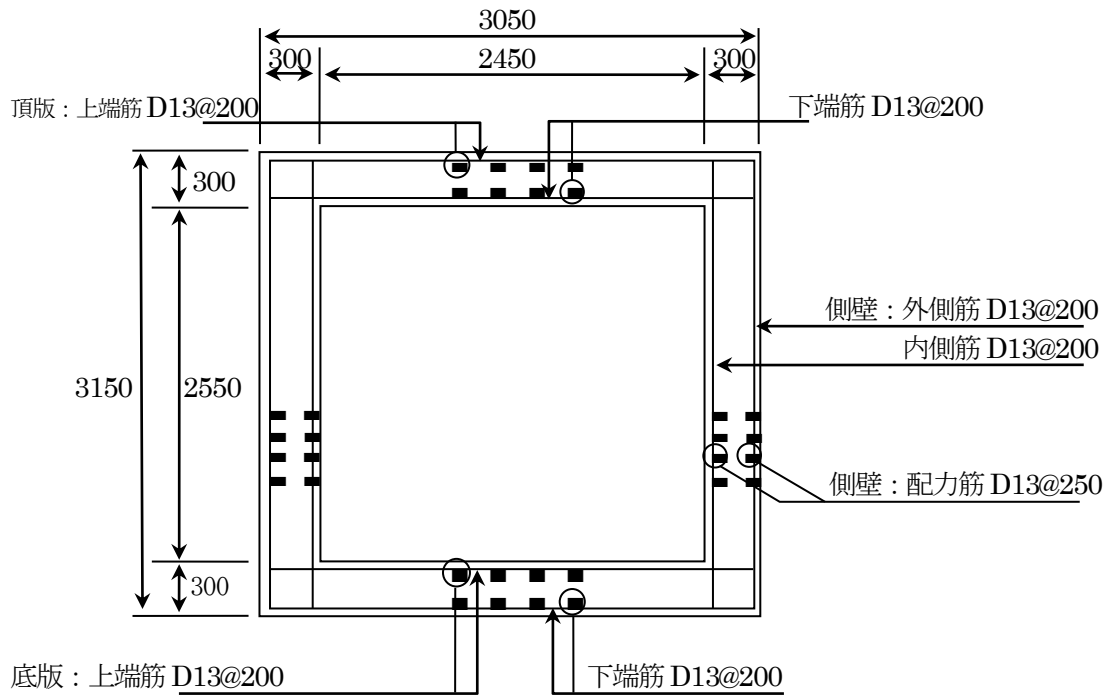
設計配筋一覧表

部 位		主 筋		配力筋	
		鉄筋径	鉄筋ピッチ	鉄筋径	鉄筋ピッチ
頂 版	上端筋	D13	@250	両方向主筋	
	下端筋	D13	@250		
底 版	上端筋	D13	@250	両方向主筋	
	下端筋	D13	@250		
側 壁	内側筋	D13	@250	D13	@250
	外側筋	D13	@250	D13	@250

(注) 頂版及び底板は妻壁があるため両方向とも主筋とする。

(5) 20 klの場合

①標準断面



②設計配筋

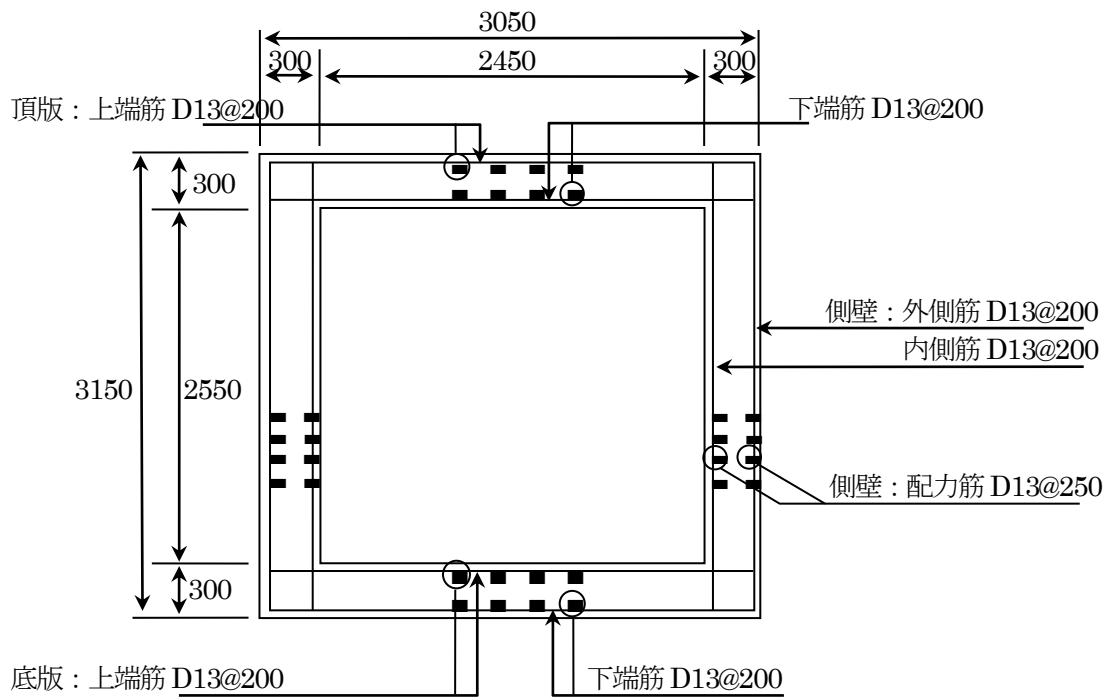
設計配筋一覧表

部 位		主 筋		配力筋	
		鉄筋径	鉄筋ピッチ	鉄筋径	鉄筋ピッチ
頂 版	上端筋	D13	@200	両方向主筋	
	下端筋	D13	@200		
底 版	上端筋	D13	@200	両方向主筋	
	下端筋	D13	@200		
側 壁	内側筋	D13	@200	D13	@250
	外側筋	D13	@200	D13	@250

(注) 頂版及び底板は妻壁があるため両方向とも主筋とする。

(6) 30 kl (内径2100) の場合

①標準断面



②設計配筋

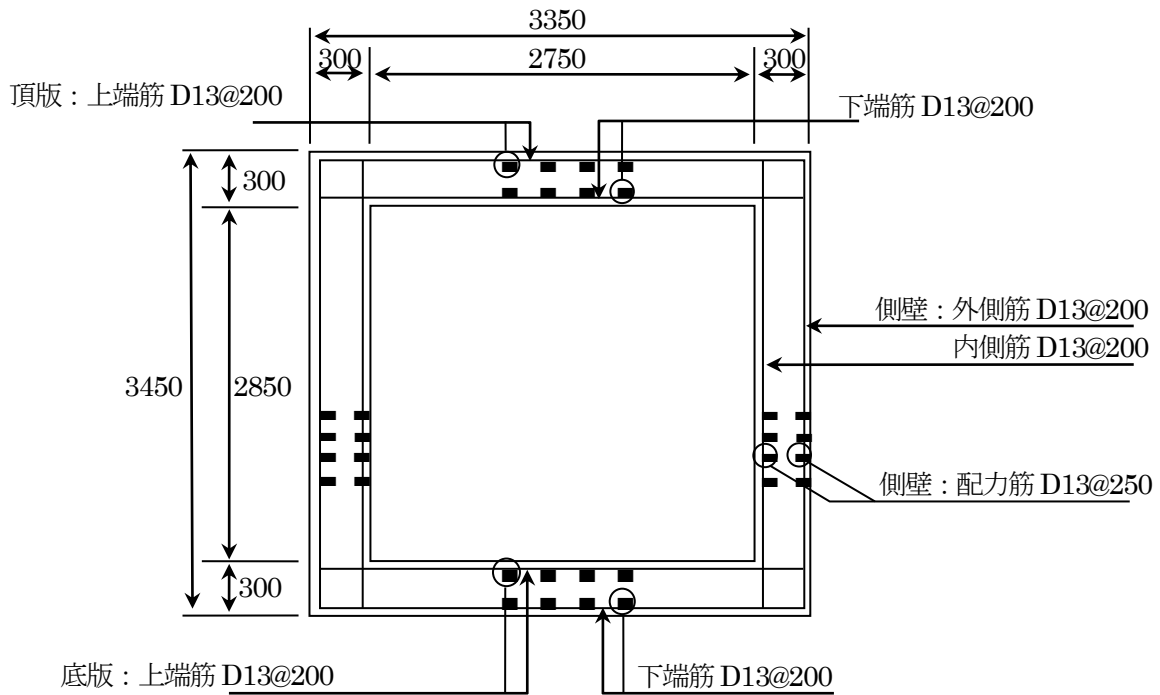
設計配筋一覧表

部 位		主 筋		配力筋	
		鉄筋径	鉄筋ピッチ	鉄筋径	鉄筋ピッチ
頂 版	上端筋	D13	@200	両方向主筋	
	下端筋	D13	@200		
底 版	上端筋	D13	@200	両方向主筋	
	下端筋	D13	@200		
側 壁	内側筋	D13	@200	D13	@250
	外側筋	D13	@200	D13	@250

(注) 頂版及び底版は妻壁があるため両方向とも主筋とする。

(7) 30 kl (内径2400) 、48 klの場合

①標準断面



②設計配筋

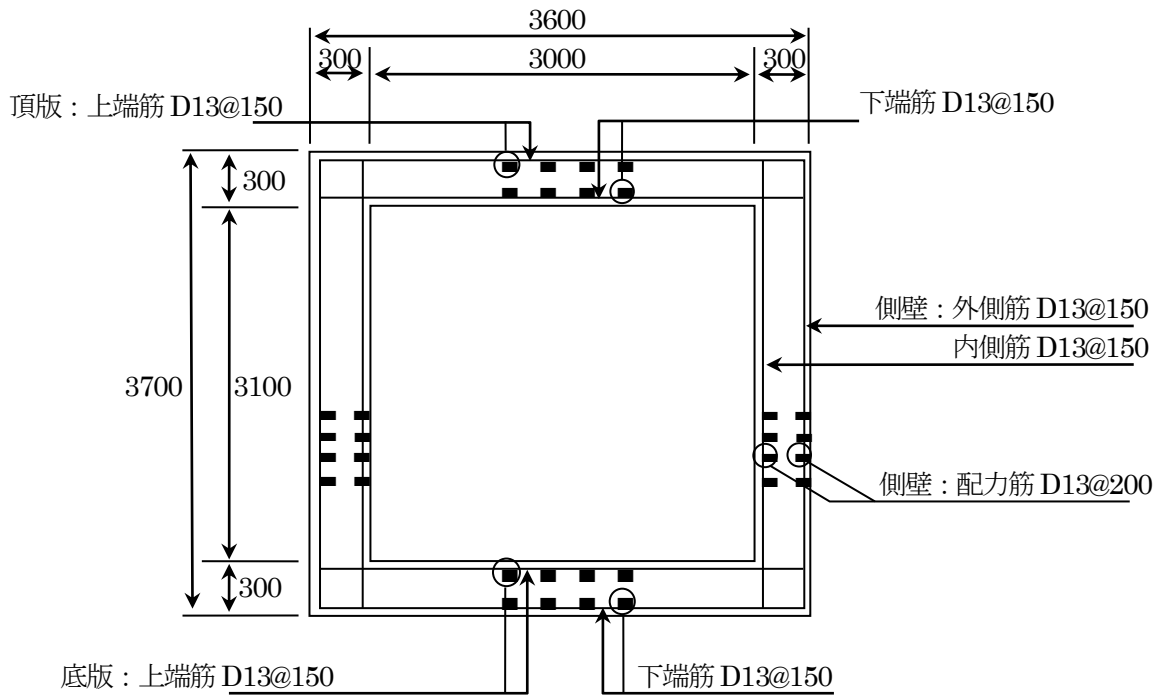
設計配筋一覧表

部 位		主 筋		配力筋	
		鉄筋径	鉄筋ピッチ	鉄筋径	鉄筋ピッチ
頂 版	上端筋	D13	@200	両方向主筋	
	下端筋	D13	@200		
底 版	上端筋	D13	@200	両方向主筋	
	下端筋	D13	@200		
側 壁	内側筋	D13	@200	D13	@250
	外側筋	D13	@200	D13	@250

(注) 頂版及び底版は妻壁があるため両方向とも主筋とする。

(8) 50 klの場合

①標準断面



②設計配筋

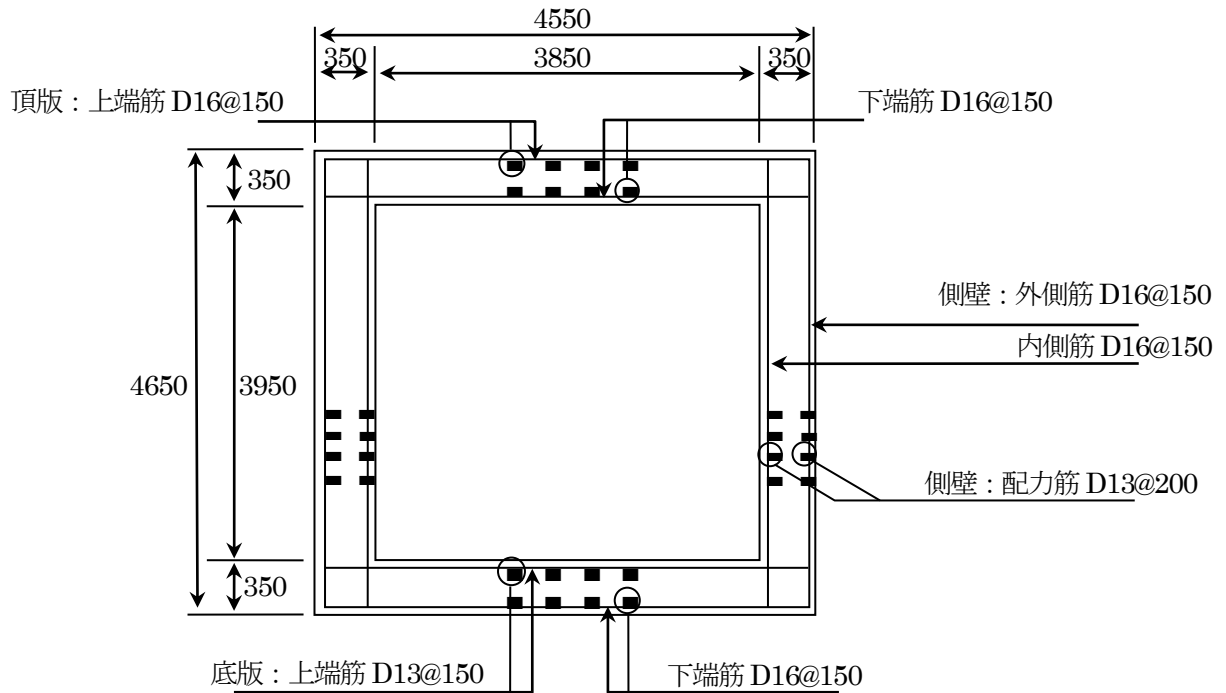
設計配筋一覧表

部 位		主 筋		配力筋	
		鉄筋径	鉄筋ピッチ	鉄筋径	鉄筋ピッチ
頂 版	上端筋	D13	@150	両方向主筋	
	下端筋	D13	@150		
底 版	上端筋	D13	@150	両方向主筋	
	下端筋	D13	@150		
側 壁	内側筋	D13	@150	D13	@200
	外側筋	D13	@150	D13	@200

(注) 頂版及び底版は妻壁があるため両方向とも主筋とする。

(9) 100 klの場合

①標準断面



②設計配筋

設計配筋一覧表

部 位		主 筋		配力筋	
		鉄筋径	鉄筋ピッチ	鉄筋径	鉄筋ピッチ
頂 版	上端筋	D16	@150	両方向主筋	
	下端筋	D16	@150		
底 版	上端筋	D13	@150	両方向主筋	
	下端筋	D16	@150		
側 壁	内側筋	D16	@150	D13	@200
	外側筋	D16	@150	D13	@200

(注) 頂版及び底版は妻壁があるため両方向とも主筋とする。

別記 2 9 地下貯蔵タンクの内面の腐食を防止するためのコーティングについて

(H22.7.8 消防危第 144 号通知)

第 1 内面の腐食を防止するためのコーティングの施工に関する事項

1 施工方法

(1) 地下貯蔵タンク内面の処理

ア 地下貯蔵タンク内面のクリーニング及び素地調整を行うこと。

イ 素地調整は、「橋梁塗装設計施工要領（首都高速道路株式会社）」に規定する素地調整 2 種以上とすること。

(2) 板厚の測定

50cm 平方につき 3 点以上測定した場合において、鋼板の板厚が 3.2mm 以上であることを確認すること。ただし、3.2mm 未満の値が測定された部分がある場合には、第 3 により対応することで差し支えないこと。

(3) 内面の腐食を防止するためのコーティングの成形

ア 内面の腐食を防止するためのコーティング（以下「コーティング」という。）に用いる樹脂及び強化材は、当該地下貯蔵タンクにおいて貯蔵し、又は取り扱う危険物に対して劣化のおそれのないものとする。

イ コーティングに用いる樹脂及び強化材は、必要とされる品質が維持されたものであること。

ウ コーティングの厚さは、2mm 以上とすること。

エ 成形方法は、ハンドレイアップ法、紫外線硬化樹脂貼付法その他の適切な方法とすること。

(4) 成形後のコーティングの確認

成形後のコーティングについて次のとおり確認すること。

ア 施工状況

気泡、不純物の混入等の施工不良がないことを目視で確認すること。

イ 厚さ

膜厚計によりコーティングの厚さが設計値以上であることを確認すること。

ウ ピンホールの有無

ピンホールテスターにより、ピンホールが無いことを確認すること。

2 その他

(1) 工事中の安全対策

コーティングの施工は、地下貯蔵タンクの内部の密閉空間において作業等を行うものであることから、可燃性蒸気の除去等火災や労働災害等の発生を防止するための措置を講ずること。

(2) 作業者の知識及び技能

職位業能力開発促進法に基づく「二級強化プラスチック成形技能士（手積み積層成形作業）」又はこれと同等以上の知識及び技能を有する者がコーティングの成型及び確認を行うことが望ましいこと。

(3) マニュアルの整備

1 並びに 2 (1) 及び (2) の事項を確実に実施するため、施工者は、次に掲げる事項につき、当該各号に定める基準に適合するマニュアルを整備しておくことが望ましいこと。

ア 1 (1) に適合すること。

イ (1) に適合すること。

ウ (2) に適合すること。

(4) 液面計の設置

地下貯蔵タンクの内面に施工されたコーティングを損傷させないようにするため、政令第13条第1項第8号の2に規定する危険物の量を自動的に表示する装置を設けることが望ましいこと。

3 完成検査前検査

マンホールの取付けを行う場合については、完成検査前検査が必要であること。この場合において、水圧試験に代えて、告示第71条第1項第1号に規定するガス加圧法として差し支えない。

第2 コーティングの維持管理に関する事項

コーティングを施工したすべての地下貯蔵タンクについて、施工した日から10年を超えない日までの間に1回以上タンクを開放し、次に掲げる事項を確認することが望ましいこと。

- (1) コーティングに歪み、ふくれ、亀裂、損傷、孔等の異常がないこと。
- (2) 第1 1 (2) に規定する方法により測定した地下貯蔵タンクの板厚が3.2 mm以上であること又は規則第23条に規定する基準に適合していること。ただし、次のア又イにより確認している場合については、確認を要さないものとして差し支えないこと。

ア コーティング施工にあわせて地下貯蔵タンク及びこれに接続されている地下配管に告示第4条に規定する方法により電気防食措置を講じ、防食電圧・電流を定期的に確認している場合

イ 地下貯蔵タンクの対地電位を1年に1回以上測定しており、この電位が -500mV 以下であることを確認している場合。

第3 減肉、せん孔を有する地下タンクの継続使用条件 (H21.11.17 消防危第 204 号質疑)

地下タンクにおいて、上記の内面ライニングを施工するために開放したところ、板厚 3.2mm 未満となるような減肉又はせん孔が発見された場合、下記要件に適合する場合には、政令第 23 条を適用して、当該地下タンクを継続使用して差し支えない。

1 地下タンクからの危険物の流出が確認されていないこと。

なお、確認方法については、例えば、漏れの点検及び漏えい検査管による点検の結果により異常がないことが挙げられる。

2 減肉又はせん孔の個数と大きさは「地下タンクの内面ライニング及び定期点検」(API (米国石油協会) 標準規格 1631) を参考として、次のいずれかを満たすこと。この場合において、減肉の大きさは、板厚が 3.2mm 未満の部分の大きさとし、せん孔の大きさは、せん孔部の周囲を板厚が 3.2mm 以上保持しているところまで削り取った大きさとする。

(1) タンクに 1 か所のみ減肉又はせん孔がある場合、減肉又はせん孔の直径が 38mm 以下であること。

(2) タンクに複数の減肉又はせん孔がある場合、次のとおりとする。

ア 0.09m^2 あたりの数が 5 か所以下であり、かつ、減肉又はせん孔の直径が 12.7mm 以下であること。

イ 46m^2 あたりの数が 20 か所以下であり、かつ、減肉又はせん孔の直径が 12.7mm 以下であること。

3 減肉又はせん孔部分について次のとおり補修を行う。

(1) 地下タンク内面の処理については、クリーニング後、「橋梁塗装設計施工要領」(平成 18 年 4 月 首都高速道路株式会社) に示されている素地調整第 1 種相当となるように行うこと。

(2) せん孔部分については、板厚が 3.2mm 以上保持しているところまで削り取り、防水セメント又は金属パテで穴及び削り取った部分を埋める。

(3) 次に示す FRP を減肉又はせん孔部位から全方向に 150mm 以上被覆し、厚さが 2mm 以上なるよう積層すること。

ア FRP は次表の樹脂及び強化材から造ること。

樹脂	JIS K 6919「繊維強化プラスチック用液状不飽和ポリエステル樹脂」(UP-CM、UP-CE 又は UP-CEE に係る規定に限る。) に適合する樹脂又はこれと同等以上の耐薬品性を有するビニルエステル樹脂
強化材	JIS R 3411「ガラスチョップドストランドマット」及び JIS R 3417「ガラスロービングクロス」に適合するガラス繊維

イ FRP の引張り強さの限界値及び空洞率の最大値は、JIS K 7011「構造用ガラス繊維強化プラスチック」の「第 I 類、2 種、GL-10」に適合すること。

ウ FRP は、JIS K 7070「繊維強化プラスチックの耐薬品性試験方法」に規定する耐薬品性試験において JIS K 7012「ガラス繊維強化プラスチック製耐食貯槽」6.3 に規定する事項に適合すること。この場合において、試験液は、貯蔵し、又は取り扱う危険物とすること。

- 4 補修後、上記第 1 に基づきタンク内部全体に内面ライニングを実施する。なお、完成検査前検査は、補修後から全体の内面ライニングを成形する前までの間に実施する必要がある。
- 5 内面ライニング実施後、10 年以内に開放点検を行い、次の点について点検すること。さらに、その後の 5 年ごとに同様の点検を繰り返すこと。
 - (1) 内面ライニングにゆがみ、ふくれ、き裂、損傷、穴等の異常がないこと。
 - (2) 減肉又はせん孔の個数及び大きさが、2 に適合していること。

別記30 移動タンク貯蔵所の位置、構造及び設備の技術上の基準に関する指針

(S48.3.12消防予第45号、S54.1.30消防危第5号、S62.5.26消防危第48号、H2.6.28消防危第76号、H6.5.9消防危第41号、H9.3.26消防危第33号、H11.9.24消防危第86号、H13.4.11消防危第51号、H28.3.1消防危第28号通知)

第1 総則

1. 1 移動タンク貯蔵所の種類

移動タンク貯蔵所の種類については、次のとおりである。

- (1) 政令第15条第1項に定める移動タンク貯蔵所には、単一車形式(図1-1)及び被けん引車形式(図1-3)の2形式がある。
- (2) 政令第15条第2項に定める積載式移動タンク貯蔵所も同様に単一車形式(図1-2)及び被けん引車形式(図1-4)の2形式がある。
- (3) 政令第15条第3項に定める給油タンク車
- (4) 政令第15条第4項に定めるアルキルアルミニウム等の移動タンク貯蔵所
なお、それぞれの形式の適用は、次のとおりである。

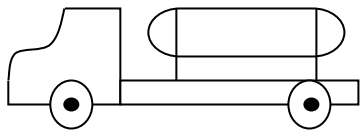
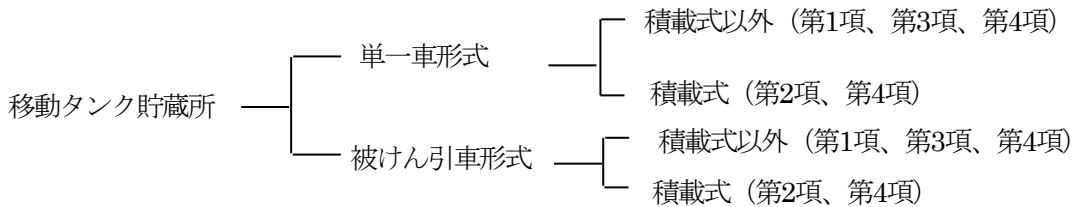


図1-1 単一車形式で積載式以外の移動タンク貯蔵所の例

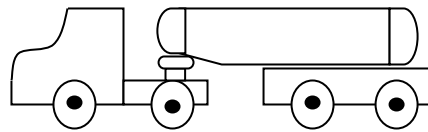


図1-3 被けん引車形式で積載式以外の移動タンク貯蔵所の例

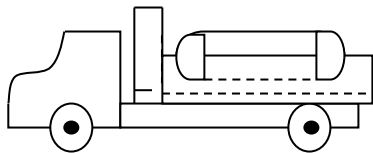


図1-2 単一車形式で積載式の移動タンク貯蔵所の例

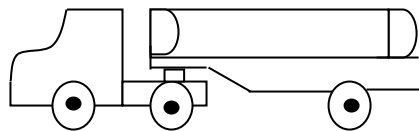
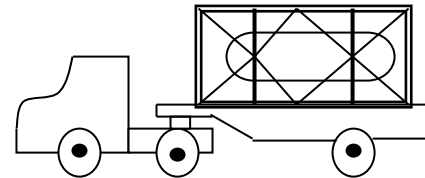
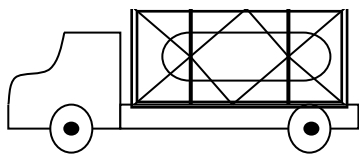


図1-4 被けん引車形式で積載式の移動タンク貯蔵所の例



1. 2 タンク内容積、空間容積（政令第5条、規則第2条及び第3条関係）

タンクの内容積及び空間容積は、規則第2条及び第3条の規定に基づき算出するものであるが、算出にあたっては次の事項に留意し算出するものとする。

1. 2. 1 内容積

- (1) 内容積は、本編第2章第2節第7『審査指針1』2により求めること。
- (2) 防波板、間仕切板等の容積については、内容積の計算にあたって除かないものであること。
- (3) 移動貯蔵タンク内部に加熱用配管等の装置類を設けるタンクにあつては、これらの装置類の容積を除くこと。

1. 2. 2 空間容積

タンクの空間容積は、タンクの内容積の5%以上10%以下とされているが、貯蔵する危険物の上部に水を満たして移送する移動タンク貯蔵所の場合は、その水が満たされている部分もタンクの空間部分に含めること（例えば、二硫化炭素の移動タンク貯蔵所がこれに当たる。）。

第2 移動タンク貯蔵所（政令第15条第1項）

2. 1 位置（政令第15条第1項第1号関係）

移動タンク貯蔵所を常置する場所は、屋外の防火上安全な場所又は、壁、床、はり及び屋根を耐火構造とし、若しくは不燃材料で造った建築物の1階とされているが、建築物の1階にあつても当然防火上安全な場所とするものであること。

また、同一敷地内において複数の移動タンク貯蔵所を常置する場合にあつては、移動タンク貯蔵所の台数が、敷地の面積に対して適正であることを確認すること。

2. 2 タンクの構造（政令第15条第1項第2号、第3号及び第8号関係）

移動貯蔵タンクの構造については、次のとおりであること。

2. 2. 1 タンクの材質及び板厚

移動貯蔵タンクの材質及び板厚は、政令第15条第1項第2号に定める厚さ3.2mm以上の鋼板の基準材質をJIS G 3101に規定される一般構造用圧延鋼材のうちのSS400（以下「SS400」という。）とし、これと同等以上の機械的性質を有する材料（SS400以外の金属板）で造る場合の厚さは、表2-2-1に掲げる材料にあつては当該表に示す必要最小値以上、それ以外の金属板にあつては下記の計算式により算出された数値（小数点第2位以下の数値は切り上げる。）以上で、かつ、2.8mm以上の厚さで造るものとする。ただし、最大容量が20klを超えるタンクをアルミニウム合金板で造る場合の厚さは、前記の値に1.1を乗じたものとする。

なお、SS400及び表2-2-1に掲げるもの以外の材料を使用する場合には、引張強さ、伸び等を鋼材検査証明書等により確認すること。

$$t = \sqrt[3]{\frac{400 \times 21}{\sigma \times A}} \times 3.2$$

t : 使用する金属板の厚さ (mm)

σ : 使用する金属板の引張強さ (N/mm²)

A : 使用する金属板の伸び (%)

表2-2-1 SS400以外の金属板を用いる場合の板厚の必要最小値

材質名	JIS記号	引張強さ (N/mm ²)	伸び (%)	計算値 (mm)		板厚の必要最小値 (mm)	
				20kl以下	20kl超	20kl以下	20kl超
ステンレス 鋼板	SUS304	520	40	2.37	—	2.8	2.8
	SUS304L	480	40	2.43	—	2.8	2.8
	SUS316	520	40	2.37	—	2.8	2.8
	SUS316L	480	40	2.43	—	2.8	2.8
アルミニウ ム合金板	A5052P-H34	235	7	5.51	6.07	5.6	6.1
	A5083P-H32	305	12	4.23	4.65	4.3	4.7
	A5083P-O	275	16	3.97	4.37	4.0	4.4
	A5083P-H112	285	11	4.45	4.89	4.5	4.9
	A5052P-O	175	20	4.29	4.72	4.3	4.8
アルミニウ ム板	A1080P-H24	85	6	8.14	8.96	8.2	9.0
溶接構造用 圧延鋼材	SM490A	490	22	2.95	—	3.0	3.0
	SM490B	490	22	2.95	—	3.0	3.0
高耐候性圧 延鋼材	SPA-H	480	22	2.97	—	3.0	3.0

2. 2. 2 タンクの水圧試験

タンクは気密に造り、かつ、圧力タンク以外のタンクは70kpa以上の圧力で、圧力タンクは最大常用圧力の1.5倍の圧力でそれぞれ10分間行う水圧試験に合格するものであること。

(1) 水圧検査の方法

タンクの水圧検査は、各タンク室のマンホール上面まで水を満たし、所定の圧力を加えて行うこと。

この場合において間仕切りを有する移動貯蔵タンクの政令第8条の2第4項に基づく水圧検査は、移動貯蔵タンクの全てのタンク室に同時に所定の圧力をかけた状態で実施し、漏れ又は変形がないことを確認すれば足りる。

(2) 圧力タンクと圧力タンク以外のタンクの区分

圧力タンクとは、最大常用圧力が政令第15条第1項第2号に掲げる圧力70kPa/1.5(≒46.7kPa)以上の移動貯蔵タンクをいい、圧力タンク以外のタンクとは最大常用圧力が70kPa/1.5(≒46.7kPa)未満の移動貯蔵タンクをいう。

(3) タンク検査済証の取付

タンク検査済証(副)は、リベット又は接着剤等によってタンクに堅固に取り付けること。

タンク検査済証(副)の取付位置は、原則としてタンク後部の鏡板の中央下部とすること。ただし、次のアからウに掲げる移動タンク貯蔵所等のようにタンク後部の鏡板の中央下部にタンク検査済証(副)を取り付けることが適当でないものにあつては、側面のタンク本体、タンクフレーム(支脚)又は箱枠等の見やすい箇所とすることができる。

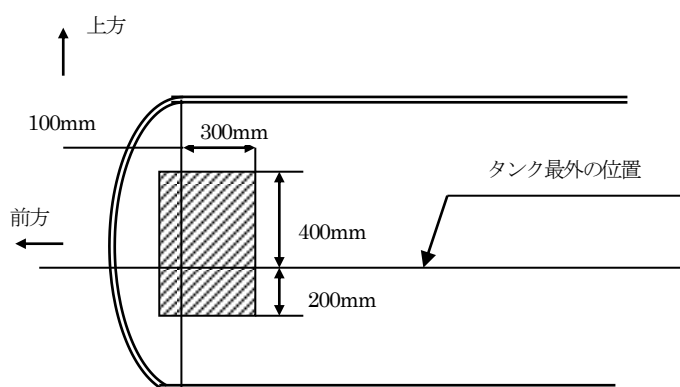
ア 積載式移動タンク貯蔵所で移動貯蔵タンクを前後入れ替えて積載するもの

イ 保温もしくは保冷をするもの

ウ 移動貯蔵タンクの後部にろ過器、ホースリール等の設備を設けるもの

(4) タンク本体の応力集中防止措置

被けん引車形式の移動タンク貯蔵所のタンク（積載式のタンクの箱枠構造のものを除く。）の図 2-2-1 の斜線部分には、著しく応力集中を生じるおそれのある附属物を設けないこと。



(注) 数値は、タンク面に沿った長さである。

図 2-2-1 タンク本体の応力集中防止範囲

2. 3 安全装置（政令第 15 条第 1 項第 4 号、規則第 19 条第 2 項関係）

安全装置については、次のとおりであること。

2. 3. 1 安全装置の構造

安全装置は、その機能が維持できるよう、容易に点検整備ができ、かつ、点検した場合に安全装置の作動圧力に変動をきたさない構造であること。

2. 3. 2 安全装置の作動の圧力

規則第 19 条第 2 項第 1 号に定める安全装置の作動の圧力とは、タンク内部の圧力の上昇により当該装置の弁が開き始めたときに当該装置に加わっている圧力をいうものであること。

2. 3. 3 有効吹出し面積

規則第 19 条第 2 項第 2 号に定める有効吹出し面積とは、タンク内部の圧力が有効に吹き出するために必要な通気的面積をいうものであること。

なお、有効吹出し面積は、通常、安全装置の弁孔及び弁リフトの通気面積により算出するが、弁孔及び弁リフトの通気部分に限らず、その他の通気部分についてもその通気面積が有効吹出し面積以下となつてはならないものであること。

また、1 の安全装置では有効吹出し面積が不足する場合は、2 個以上の安全装置によって確保することができる。この場合、それぞれの安全装置の有効吹出し面積の合計が所定の有効吹出し面積以上であること。

安全装置の各部位の通気面積は次により求めること。このうち最小値となる部位の通気面積が有効吹出し面積となり、規定値以上であること。

(1) 弁孔の通気面積は、下記の計算式により算出すること。

$$A = \frac{\pi}{4} \cdot d^2$$

A : 弁孔の通気面積 (cm²)

d : 弁孔の内径 (cm)

(2) 弁リフトの通気面積は、下記の計算式により算出すること。

$$A_1 = \pi \cdot d \cdot s$$

A₁ : 弁リフトの通気面積 (cm²)

d : 弁孔の内径 (cm)

s : 弁リフトの高さ (cm)

(3) 弁体側壁 (スクリーン部分の窓) の通気面積は、下記の計算式により算出すること。

$$A_2 = \frac{a \cdot b \cdot n \cdot f}{100}$$

A₂ : 弁体側壁の通気面積 (cm²)

a : 弁体側壁の横の長さ (cm)

b : 弁体側壁の縦の長さ (cm)

n : 弁体側壁の数

f : スクリーンの空間率 (%)

(4) 弁のふたの通気面積は、下記の計算式により算出すること。

$$A_3 = \frac{\pi(C^2 - d_1^2)}{4}$$

A₃ : 弁のふたの通気面積 (cm²)

C : 弁体の外径 (cm)

d₁ : 弁体の内径 (cm)

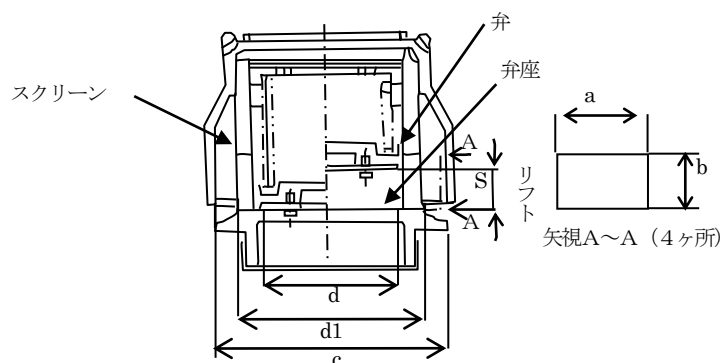


図2-3-1 安全弁の構造

2. 3. 4 引火防止装置

安全装置の蒸気吹出し口には、引火防止装置が設けられていること。

なお、当該装置を金網とする場合は、40メッシュのものとする。

2. 4 防波板 (政令第15条第1項第4号、規則第24の2の9関係)

防波板については、次のとおりであること。

2. 4. 1 材質及び板厚

防波板の材質及び板厚は、政令第15条第1項第4号に定める厚さ1.6mm以上の鋼板の基準材質をJIS G 3131に規定される熱間圧延鋼板のうちSPHC (以下「SPHC」という。)とし、これと同等以上の機械的性質を有する材料 (SPHC以外の金属板) で造る場合の厚さは、表2-4-1に掲げる材料にあつては当該表に示す必要最小値以上、それ以外の金属板にあつては下記の計算式により算出された数値 (小数点第2位以下の数値は切り上げる。) 以上の厚さで造るものとする。

なお、SPHC及び表2-4-1に掲げるもの以外の材料を使用する場合には、引張強さ等を鋼材検査証明書等により確認すること。

$$t = \sqrt{\frac{270}{\sigma}} \times 1.6$$

t : 使用する金属板の厚さ (mm)

σ : 使用する金属板の引張強さ (N/mm²)

表2-4-1 SPHC以外の金属板を用いる場合の板厚の必要最小値

材質名	JIS記号	引張強さ (N/mm ²)	計算値 (mm)	板厚の必要 最小 (mm)
冷間圧延鋼板	SPCC	270	1.60	1.6
ステンレス鋼板	SUS304	520	1.16	1.2
	SUS316	520	1.16	1.2
	SUS304L	480	1.20	1.2
	SUS316L	480	1.20	1.2
アルミニウム 合金板	A5052P-H34	235	1.72	1.8
	A5083P-H32	315	1.49	1.5
	A5052P-H24	235	1.72	1.8
	A6N01S-T5	245	1.68	1.7
アルミニウム板	A1080P-H24	85	2.86	2.9

2. 4. 2 構造

防波板は、形鋼等により作り、かつ、貯蔵する危険物の動揺により容易に湾曲しない構造とすること。

2. 4. 3 取付方法

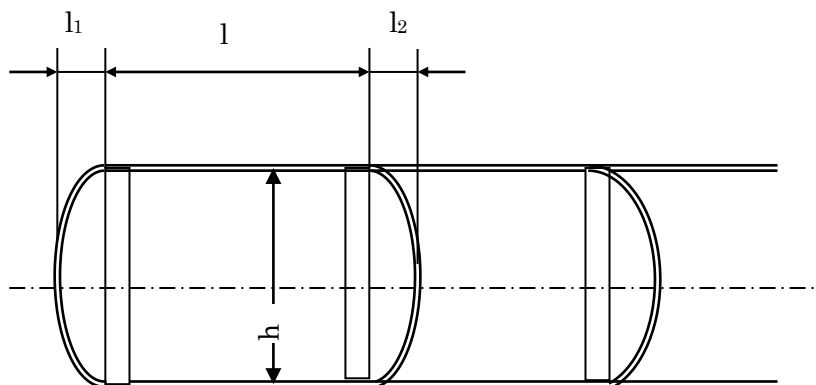
防波板は、タンク室内の2箇所以上にその移動方向と平行に、高さ又は間仕切板等から距離を異にして設けること。

2. 4. 4 面積計算

タンク室の移動方向に対する垂直最大断面積は、タンク室の形状に応じ、下記の計算式により算出すること。

なお、下記の形状以外のタンク室の場合は、適当な近似計算により断面積を算出すること。

(1) 皿形鏡板と皿形間仕切板とで囲まれたタンク室で、両端が反対方向に張り出している場合



$$A = \left(1 + \frac{l_1}{2} + \frac{l_2}{2} \right) \times h$$

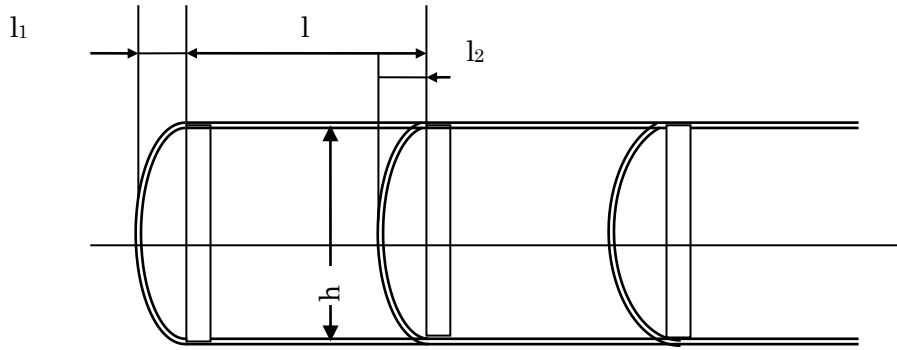
A : 垂直最大断面積

l : タンク室胴の直線部の長さ

l₁及びl₂: 鏡板及び間仕切板の張り出し寸法

h : タンク室の最大垂直寸法

(2) 皿形鏡板と皿形間仕切板とで囲まれたタンク室で、両端が同一方向に張り出している場合



$$A = \left(1 + \frac{l_1}{2} - \frac{l_2}{2}\right) \times h$$

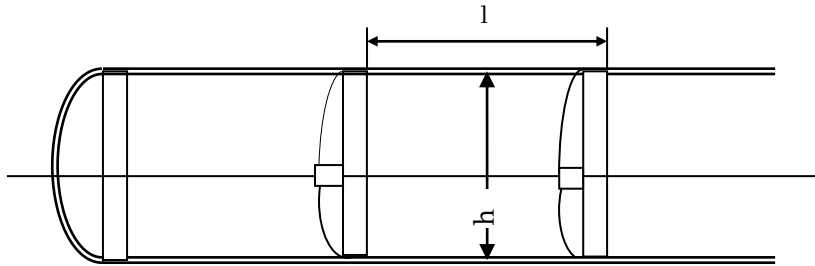
A : 垂直最大断面積

l : タンク室胴の直線部の長さ

l₁及びl₂: 鏡板及び仕切板の張り出し寸法

h : タンク室の最大垂直寸法

(3) 平面状仕切板で囲まれたタンク室の場合



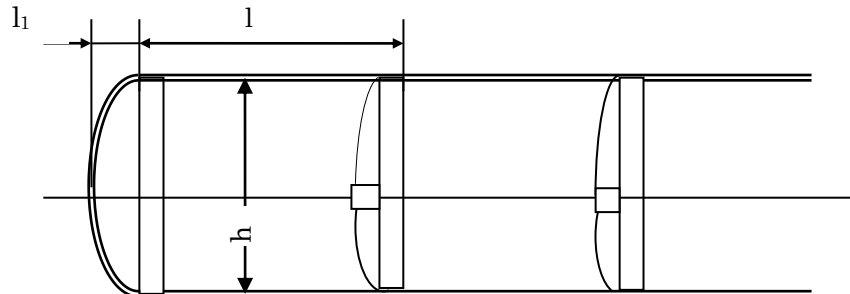
$$A = l \times h$$

A : 垂直最大断面積

l : 仕切板中心間寸法

h : タンク室の最大垂直寸法

(4) 皿形鏡板と平面状仕切板とで囲まれたタンク室の場合



$$A = \left(1 + \frac{l_1}{2}\right) \times h$$

A : 垂直最大断面積

l : タンク室胴の直線部の長さ

l₁ : 鏡板の張り出し寸法

h : タンク室の最大垂直寸法

2. 5 マンホール及び注入口のふた（政令第 15 条第 1 項第 5 号関係）

マンホール及び注入口のふたの材質及び板厚は、政令第 15 条第 1 項第 5 号に定める厚さ 3.2mm 以上の鋼板の基準材質を SS400 とし、これと同等以上の機械的性質を有する材料（SS400 以外の金属板）で造る場合の厚さは、表 2-5-1 に掲げる材料にあつては当該表に示す必要最小値以上、それ以外の金属板にあつては下記の計算式により算出された数値（小数点第 2 位以下の数値は切り上げる。）以上で、かつ、2.8mm 以上の厚さで造るものとする。

なお、SS400 及び表 2-5-1 に掲げるもの以外の材料を使用する場合には、引張強さ、伸び等を鋼材検査証明書等により確認すること。

$$t = \sqrt[3]{\frac{400 \times 21}{\sigma \times A}} \times 3.2$$

t : 使用する金属板の厚さ (mm)

σ : 使用する金属板の引張強さ (N/mm²)

A : 使用する金属板の伸び (%)

表2-5-1 SS400以外の金属板を用いる場合の板厚の必要最小値

材 質 名	JIS記号	引張強さ (N/mm ²)	伸び (%)	計算値 (mm)	板厚の必要 最小値 (mm)
ステンレス鋼板	SUS304	520	40	2.37	2.8
	SUS304L	480	40	2.43	2.8
	SUS316	520	40	2.37	2.8
	SUS316L	480	40	2.43	2.8
アルミニウム 合金板	A5052P-H34	235	7	5.51	5.6
	A5083P-H32	305	12	4.23	4.3
	A5083P-O	275	16	3.97	4.0
	A5083P-H112	285	11	4.45	4.5
	A5052P-O	175	20	4.29	4.3
アルミニウム板	A1080P-H24	85	6	8.14	8.2
溶接構造用 圧延鋼材	SM490A	490	22	2.95	3.0
	SM490B	490	22	2.95	3.0
高耐候性圧延鋼材	SPA-H	480	22	2.97	3.0

2. 6 可燃性蒸気回収設備（政令第 15 条第 1 項第 6 号関係）

移動貯蔵タンクに可燃性蒸気回収設備を設ける場合は、次によること。

2. 6. 1 移動貯蔵タンクに可燃性蒸気を回収するための回収口を設け、当該回収口に可燃性蒸気を回収するためのホース（以下「回収ホース」という。）を直接結合する方式の可燃性蒸気回収設備にあつては、次により設けること。

(1) 回収口は、移動貯蔵タンクの頂部に設けること。

(2) 回収口には、回収ホースを結合するための装置（以下「ホース結合装置」という。）を設けること。

(3) ホース結合装置には、回収ホースを緊結した場合に限り開放する弁（鋼製その他の金属製のも

のに限る。) を設けること。

(4) ホース結合装置の回収ホース接続口には、ふたを設けること。

(5) ホース結合装置の構造は、可燃性蒸気が漏れないものであること。

(6) ホース結合装置は、真ちゅうその他摩擦等によって火花を発生し難い材料で造られていること。

(7) ホース結合装置の最上部と防護枠の頂部との間隔は、50mm 以上であること。

2. 6. 2 移動貯蔵タンクのタンク室ごとに設けられる回収口の 2 以上に接続する配管（以下「集合配管」という。）を設け、当該配管に回収ホースを結合する方式の可燃性蒸気回収設備にあっては、次によること。

(1) 回収口の位置は、2.6.1(1)の例によるものであること。

(2) 回収口には、それぞれ開閉弁（以下「蒸気回収弁」という。）を設けること。

この場合において、蒸気回収弁は、不活性気体を封入するタンク等に設けるものを除き、底弁の開閉と連動して開閉するものとする。

(3) 蒸気回収弁と集合配管の接続は、フランジ継手、緩衝継手等により行うこと。

(4) 集合配管の先端には、ホース結合装置を設けること。

(5) ホース結合装置は、2.6.1(2)から(5)までの例によるものであること。

(6) 可燃性蒸気回収設備に設ける弁類及び集合配管は、可燃性蒸気が漏れないものであること。

(7) 可燃性蒸気回収設備に設ける弁類及び集合配管は、鋼製その他の金属製のものとする。ただし、緩衝継手にあっては、この限りでない。

(8) 可燃性蒸気回収設備に設ける弁類又は集合配管の最上部と防護枠の頂部との間隔は、50mm 以上であること。

2. 7 側面枠（政令第 15 条第 1 項第 7 号、規則第 24 条の 3 第 1 号関係）

側面枠については、次のとおりであること。

2. 7. 1 側面枠を設けないことができる移動貯蔵タンク

マンホール、注入口、安全装置等がタンク内に陥没しているタンクには、側面枠を設けないことができること。

2. 7. 2 側面枠の構造

側面枠の形状は、鋼板その他の金属板による箱形（以下「箱形」という。）又は形鋼による枠形（以下「枠型」という。）とすること。

なお、容量が 10kl 以上で、かつ、移動方向に直角の断面形状が円以外の移動貯蔵タンクに設ける側面枠にあっては、箱形のものとする。

(1) 箱形の側面枠の構造は、次によること。

ア 箱形の側面枠は、厚さ 3.2mm 以上の SS400 で造ること。SS400 以外のこれと同等以上の機械的性質を有する材料（SS400 以外の金属板）で造る場合の厚さは、表 2-7-1 に掲げる材料にあっては当該表に掲げる必要最小値以上、それ以外の金属板にあっては下記の計算式により算出された数値（少数点第 2 位以下の数値は切り上げる。）以上で、かつ、2.8mm 以上の厚さで造るものとする。

なお、SS400 及び表 2-7-1 に掲げるもの以外の材料を使用する場合には、引張強さ等を鋼材検査証明書等により確認すること。

$$t = \sqrt{\frac{400}{\sigma}} \times 3.2$$

t : 使用する金属板の厚さ (mm)

σ : 使用する金属板の引張強さ (N/mm²)

表2-7-1 SS400以外の金属板を使用する場合の板厚の必要最小値

材質名	JIS記号	引張強さ (N/mm ²)	計算値 (mm)	板厚の必要最小値 (mm)
ステンレス鋼板	SUS304	520	2.81	2.9
	SUS316	520	2.81	2.9
	SUS304L	480	2.93	3.0
	SUS316L	480	2.93	3.0
アルミニウム合金板	A5052P-H34	235	4.18	4.2
	A5083P-H32	305	3.67	3.7
	A5083P-O	275	3.86	3.9
	A5083P-H112	285	3.80	3.8

イ 側面枠の頂部の幅は、表2-7-2によること。

表2-7-2 側面枠の頂部の幅

移動貯蔵タンクの最大容量	側面枠の頂部の幅 l (mm)
20klを超える	350以上
10kl以上20kl以下	250以上
5kl以上10kl未満	200以上
5kl未満	150以上

(2) 形鋼による枠形の側面枠の構造は、次によること。

ア 形鋼による枠形の側面枠の寸法及び板厚は、表2-7-3に掲げる移動貯蔵タンクの最大容量の区分に応じた材質及びJIS記号欄に掲げる金属板に応じて当該表に示す必要最小値以上のものとし、それ以外の金属板を用いる場合にあっては、下記の計算式により算出された数値（小数点第2位以下の数値は切り上げる。）以上の厚さで造るものとする。

$$t_o = \frac{400}{\sigma} \times t$$

t_o : 使用する材料の板厚 (mm)

t : 一般構造用圧延鋼材 SS400 の場合の板厚 (mm)

σ : 使用する材料の引張強さ (N/mm²)

表2-7-3 枠形の側面枠の形鋼の寸法及び板厚の必要最小値

材質名	JIS記号	引張強さ (N/mm ²)	側面枠の寸法及び板厚a×b×t (mm)		
			移動貯蔵タンクの最大容量		
			10kl以上	5kl以上 10kl未満	5kl未満
一般構造用 圧延鋼板	SS400	400	100×50×6.0	100×50×4.5	90×40×3.2
ステンレス 鋼板	SUS304	520	100×50×4.7	100×50×3.5	90×40×2.5
	SUS316				
アルミニウム 合金板	A5052P-H34	235	100×50×10.3	100×50×7.7	90×40×5.5
	A5803P-H32	305	100×50×7.9	100×50×6.0	90×40×4.2

形状図

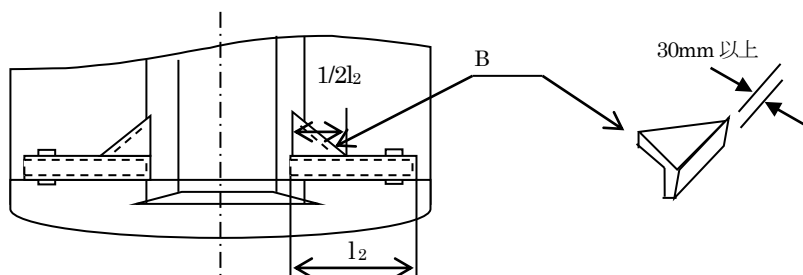
イ 枠形の側面枠の隅部及び接合部には、次により隅部補強板及び接合部補強板を設けること。
 (ア) 隅部補強板 (図 2-7-1 の A 部) 及び接合部補強板 (図 2-7-1 の B 部) は、厚さ 3.2mm 以上の SS400 又は表 2-7-1 に掲げる金属板の区分に応じた必要最小値以上の金属板とすること。それ以外の金属板にあっては、下記の計算式により算出された数値 (少数点第 2 位以下の数値は切り上げる。) 以上で、かつ、2.8mm 以上のものとする事。
 なお、SS400 及び表 2-7-1 に掲げるもの以外の材料を使用する場合には、引張強さ等を鋼材検査証明書等により確認すること。

$$t = \sqrt{\frac{400}{\sigma}} \times 3.2$$

t : 使用する金属板の厚さ (mm)
 σ : 使用する金属板の引張強さ (N/mm²)

(イ) 隅部補強板の大きさは、側面枠の水平部材及び垂直部材のうちいずれか短い方の部材の内側寸法 1/2 以上の長さを対辺としたものとする事。

例 1



(ウ) 接合部補強板の大きさは、側面枠の水平部材の外側寸法の 1/2 以上の長さを対辺としたものとする。

(エ) 接合部補強板の斜辺部分は、30mm 以上折り曲げる。

(3) 規則第 24 条の 3 第 1 号ニに定める側面枠のタンクの損傷を防止するための当て板は、タンクに溶接により取り付けるとともに、次の材料とすること。

ア 当て板は、厚さ 3.2mm 以上の SS400 とすること。また、これと同等以上の機械的性質を有する材料 (SS400 以外の金属板) で造る場合は、表 2-7-1 に掲げる必要最小値以上の厚さとし、それら以外の金属板にあつては、下記の計算式により算出された数値 (小数点第 2 位以下の数値は切り上げる。) 以上で、かつ、2.8mm 以上のものとする。

$$t = \sqrt{\frac{400}{\sigma}} \times 3.2$$

t : 使用する金属板の厚さ (mm)

σ : 使用する金属板の引張強さ (N/mm²)

イ 当て板は、側面枠の取付け部分から 20mm 以上張り出すものであり、箱形の側面枠に設ける当て板にあつては図 2-7-2 に、枠形の側面枠に設ける当て板にあつては図 2-7-3 に示すように当て板を取り付けるものとする。

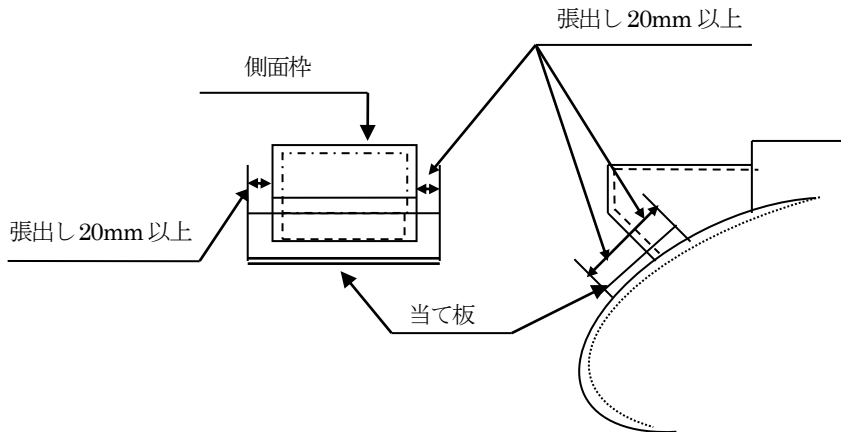


図2-7-2 箱形の側面枠に設ける当て板の取付方法

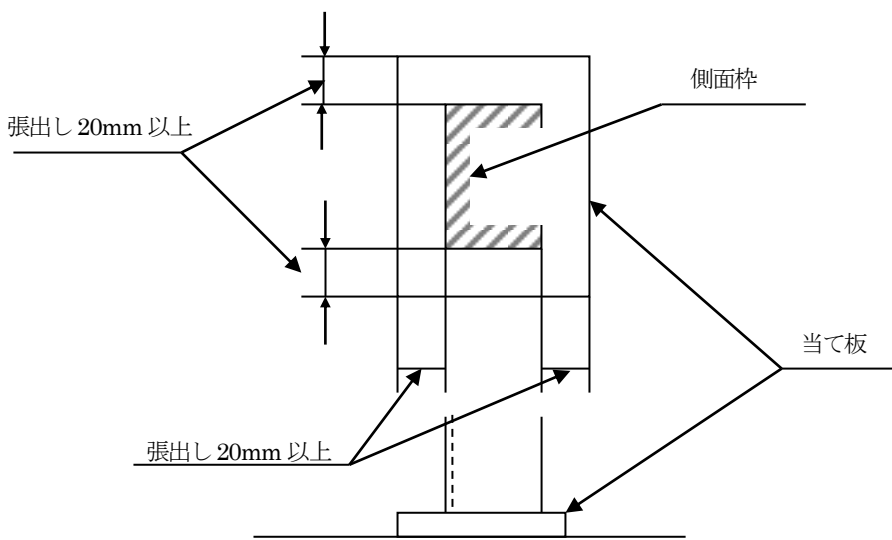


図2-7-3 枠形の側面枠に設ける当て板の取付方法

2. 7. 3 側面枠の取付方法

- (1) 単一車形式の側面枠の取付位置は、規則第 24 条の 3 第 1 号ハに定める移動貯蔵タンクの前端及び後端から水平距離で 1m 以内とされているが、当て板を除く側面枠全体が 1m 以内で、かつ、図 2-7-4 に示すように移動貯蔵タンクの胴長の 1/4 の距離以内とすること。

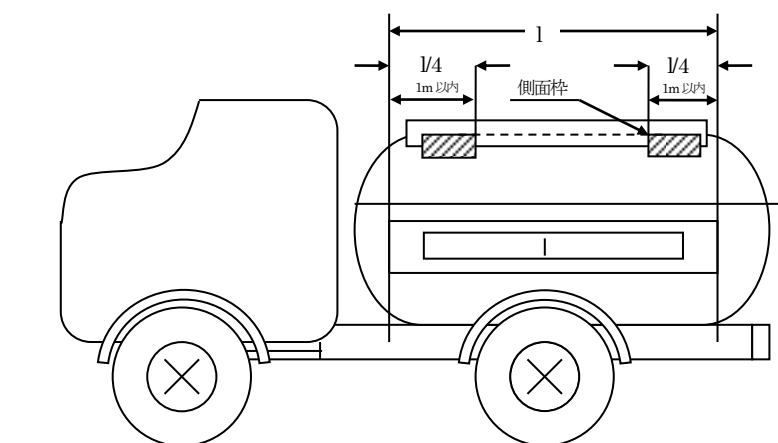


図 2-7-4 単一車形式の移動タンク貯蔵所の側面枠の取付位置

- (2) 被けん引車形式の側面枠の取付位置は、規則第 24 条の 3 第 1 号ハの規定により (1) の 1m を超えた位置に設けることができるとされるが、図 2-7-5 に示すように移動貯蔵タンクの前端及び後端から当て板を除く側面枠全体が移動貯蔵タンクの胴長の 1/3 の水平距離以内とすること。

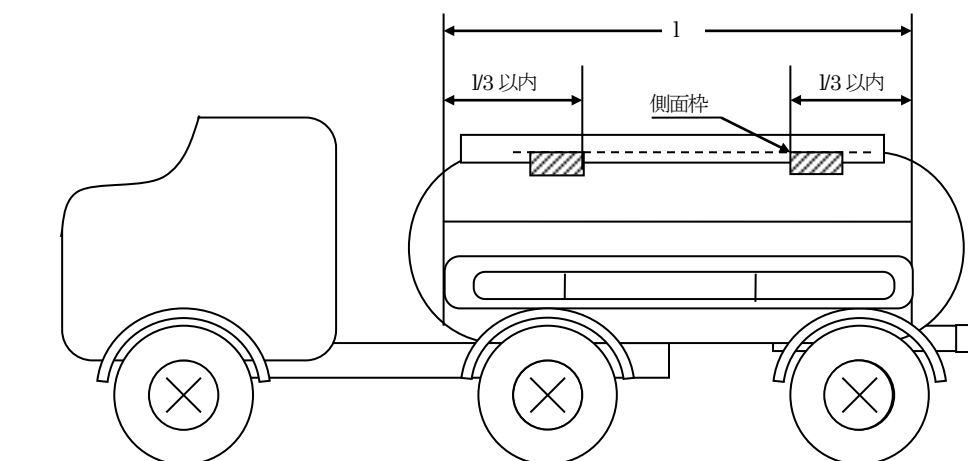


図 2-7-5 被けん引車形式の移動タンク貯蔵所の側面枠の取付位置

- (3) 側面枠は、規則第 24 条の 3 第 1 号イに定める移動タンク貯蔵所の後部立面図において、当該側面枠の最外側と当該移動タンク貯蔵所の最外側とを結ぶ直線（以下「最外側線」という。）と地盤面とのなす角度（以下「接地角度」という。）は図 2-7-6 に示す β をいい、貯蔵最大数量の危険物を貯蔵した状態における当該移動タンク貯蔵所の重心点（図 2-7-6 に G で示す。以下「貯蔵時重心点」という。）と当該側面枠の最外側とを結ぶ直線と貯蔵重心点から最外側線におろし

た垂線とのなす角度（以下「取付角度」という。）は図2-7-6に示す α をいうものである。この場合の最外側線、貯蔵時重心は、次により決定すること。

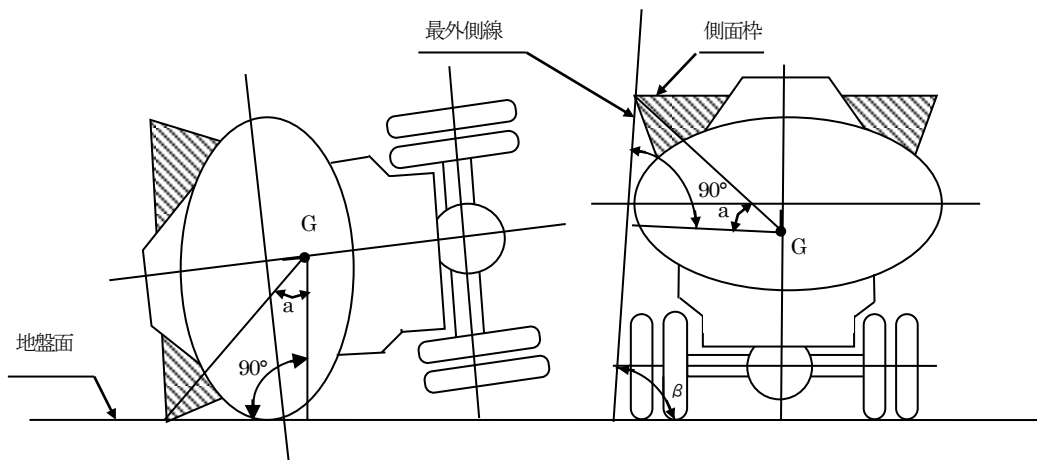
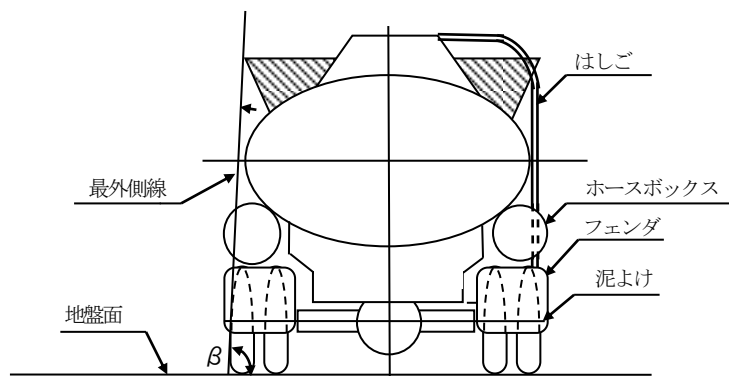


図2-7-6 接地角度及び取付角度

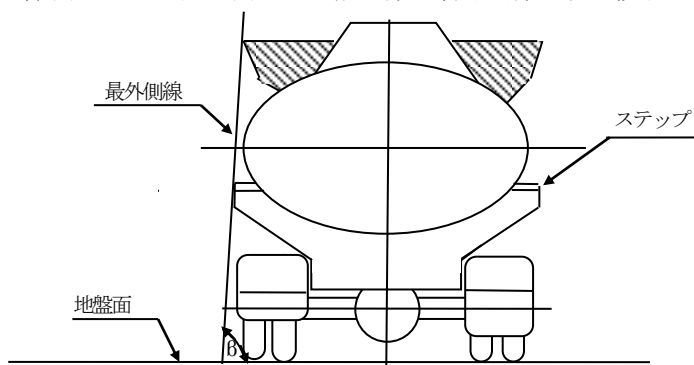
ア 最外側線は、図2-7-7に示すように側面枠とタンク本体、タイヤ又はステップを結ぶ線のうち最も外側となるものとする。

なお、フェンダ、取り外し可能なホースボックス、はしご等容易に変形する部分が最外側線の外側にある場合であっても、これらと側面枠を結ぶ線を移動タンク貯蔵所の最外側線としないこと。

① 側面枠頂点とタイヤ側面とを結ぶ線を最外側線とする移動タンク貯蔵所



② 側面枠頂点とステップ頂点とを結ぶ線を最外側線とする移動タンク貯蔵所



③ 側面枠頂点とタンク側面とを結ぶ線を最外側線とする移動タンク貯蔵所

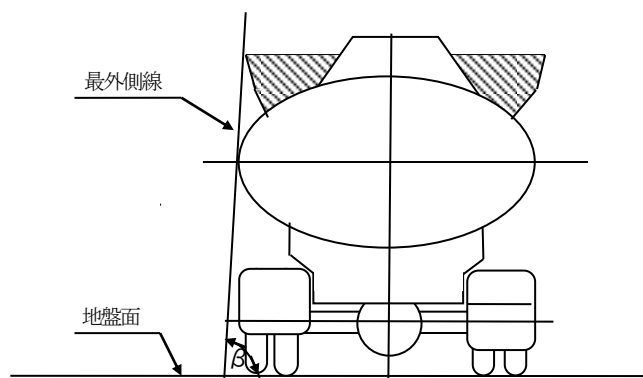


図2-7-7 最外側線の決定方法

イ 貯蔵時重心点の位置は、次式により算出すること。ただし、被けん引車形式の場合の空車の車両重量は、けん引車を含んだ重量とする。

$$H = \frac{W_1 \times H_1 + W_2 \times H_2}{W_1 + W_2}$$

H_1 : 次の式により求めた空車時重心高 (mm)

$$H_1 = \frac{\sum(w_i \times h_i)}{W_1}$$

w_i : 車両各部の部分重量 (kg)

h_i : w_i 重量部分の重心の地盤面からの高さ (mm)

H_2 : 貯蔵物重心高 (mm) (空車時におけるタンク本体の重心の地盤面からの高さと同じ。)

W_1 : 空車の車両重量 (kg)

W_2 : 貯蔵物重量 (kg)

W_2 の算出に当たっての貯蔵物の比重は、比重証明書等による比重とすること。ただし、次の危険物については比重証明書等によらず、次の数値によることができる。

ガソリン	0.75	重油	0.93
灯油	0.80	潤滑油	0.95
軽油	0.85	アルコール	0.80

(4) 側面枠の取付けは、原則溶接によること。ただし、保温又は保冷のために断熱材を被覆する移動タンク貯蔵所等に補強部材(移動貯蔵タンクに溶接により取り付けること。)を設け、これにボルトにより固定する場合等にあつては、この限りでない。

(5) 保温又は保冷をする移動貯蔵タンクで、その表面を断熱材で被覆するものの取付けは、次によること。

ア 断熱材が、2.2.1に定める鋼板等で被覆されている場合は、側面枠を直接当該被覆板に取り付けることができること。

イ 断熱材がア以外のもの被覆される場合にあつては、次のいずれかの方法によること。

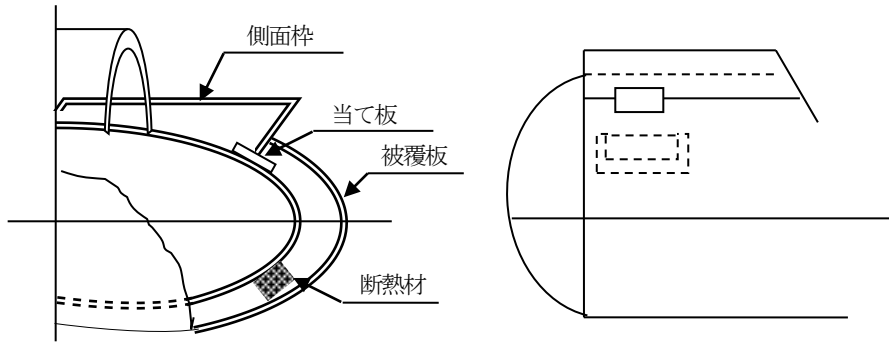


図2-7-8 タンク胴板に直接取り付ける側面枠の方法

- (ア) 移動貯蔵タンクの胴板に直接側面枠を取り付ける場合は、図2-7-8に示す方法によること。
- (イ) 移動貯蔵タンクの胴板に直接側面枠を取り付けない場合は、移動貯蔵タンクに2.7.2(3)による当て板を設け、当て板に次のAに示す補強部材を溶接接合し、補強部材に溶接接合した次のBに示す取付座に側面枠を溶接又は次のCに示すボルトによりボルト締め接合すること。
- なお、取付座と側面枠を溶接接合する場合は、図2-7-9に示す方法により、ボルト締め接合による場合は、図2-7-10に示す方法により取り付けること。

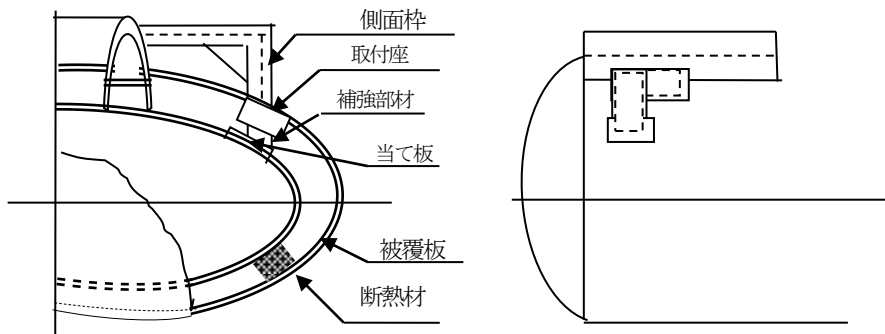
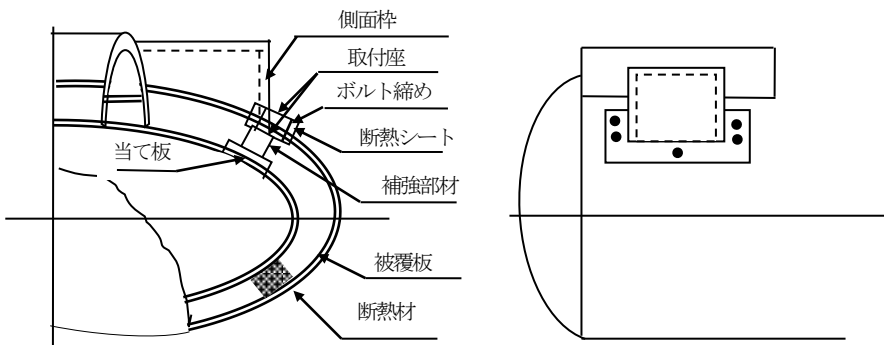


図2-7-9 被覆板の下部に補強部材を設け、側面枠と補強部材を溶接接合する場合の取付方法

① 箱形の側面枠の場合



② 枠形の側面枠の場合

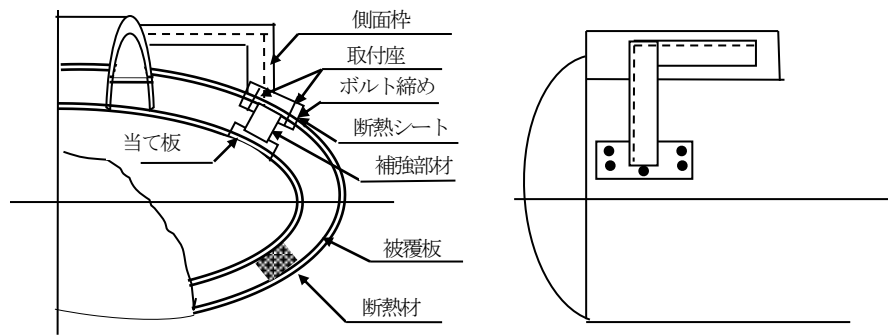


図2-7-10 外板の下部に補強部材を設け、側面枠と補強部材をボルト締めにより接合する場合の取付方法

A 補強部材

補強部材の寸法及び板厚は、2.7.2(2)アによること。

B 取付座

取付座の材質及び板厚は、2.7.2(3)アによること。また、取付座の大きさは、図2-7-11に示すように、補強部材の取付け部分から20mm以上張り出すものとともに、取付座と側面枠の取付けを2.7.2(3)イの当て板の取付方法に準じて行うものとする。

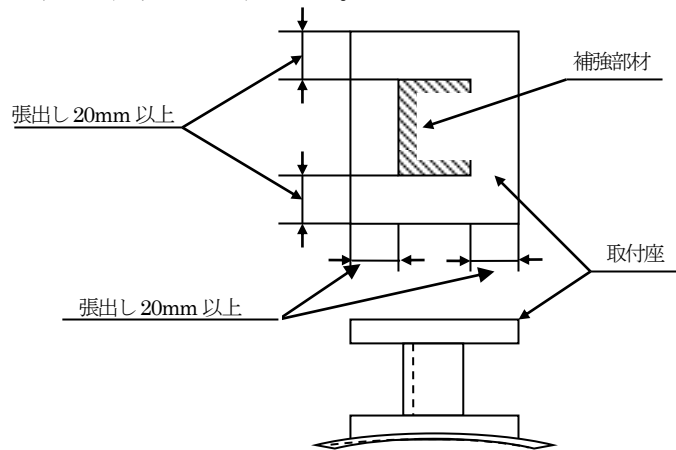


図2-7-11 補強部材の取付座の大きさ

C 締付けボルト

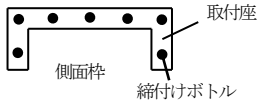
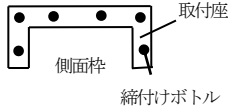
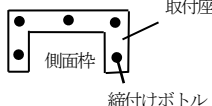
a 締付けボルトは、六角ボルト (JIS B 1180) の M12 以上のものを使用すること。

b 締付けボルトの材質は、一般構造用圧延鋼材 SS400 又はステンレス鋼材 SUS304 とすること。

c 締付けボルトの本数は、次によること。

(a) 箱形の側面枠の場合は、当該側面枠取付部1箇所につき、表2-7-4に定める移動貯蔵タンクの容量の区分に応じた本数以上の本数とし、配列は配列の欄に示すように1のボルトに応力が集中しない配列とすること。

表2-7-4 締付けボルトの数

移動貯蔵タンクの最大容量	締付けボルト本数	締付けボルトの配列
10kl以上	7	
5kl以上 10kl未満	6	
5kl未満	5	

(b) 枠型の側面枠の場合は、当該側面枠取付部1箇所につき5本以上とすること。この場合の締付けボルトの配列は図2-7-12に示すように1のボルトに応力が集中しない配列とすること。

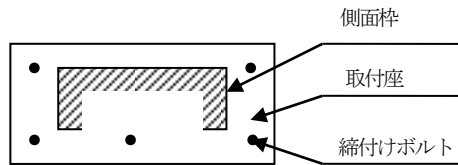


図2-7-12 1の締付けボルトに応力集中が発生しない締付け配列方法

2. 8 防護枠（政令第15条第1項第7号、規則第24条の3第2号関係）

附属装置（マンホール（ふたを含む。）、注入口（ふたを含む。）、計量口（ふたを含む。）、安全装置、底弁操作ハンドル、不燃性ガス封入用配管（弁、継手、計器等を含む。）、積おろし用配管（弁、接手、計器等を含む。）、可燃性蒸気回収設備（弁、緩衝継手、接手、配管等を含む。）等タンク上部に設けられている装置をいう。）が、図2-8-1に示すように、タンク内に50mm以上陥没しているものには、防護枠を設けないことができるものである。

それ以外の移動貯蔵タンクに設ける政令第15条第1項第7号に定める防護枠は、次によること。

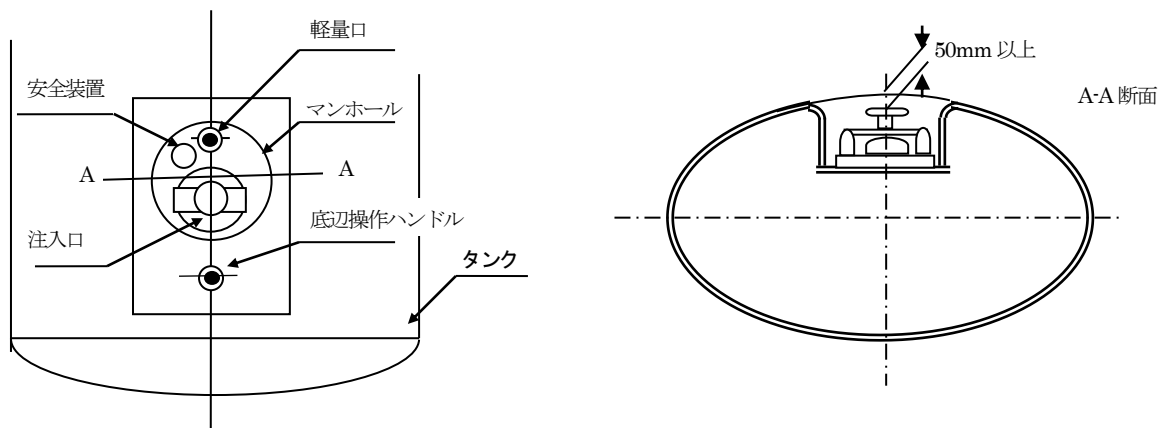


図2-8-1 防護枠を設けないことができる附属装置が陥没しているタンクの構造

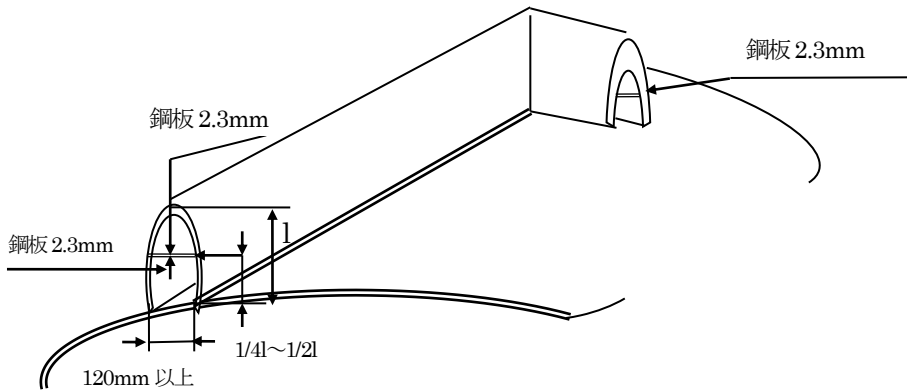
2. 8. 1 防護枠の構造

防護枠は、図2-8-2①に示す形態の鋼板で四方を図2-8-3に示す通し板補強を行った底部の幅が120mm以上の山形としたもの（以下「四方山形」という。）とすること。

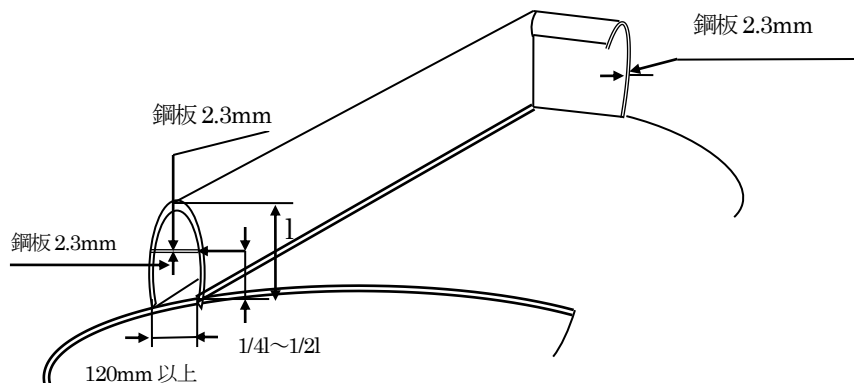
ただし、移動貯蔵タンクの移動方向に平行に設ける枠の長さが、移動貯蔵タンクの長さの2/3以上の長さとなるものにあつては、移動貯蔵タンクの移動方向に平行に設ける枠の部分を通し板補強を行った底部の幅が120mm以上の山形とすることができる。

なお、最大容量が20kl以下の移動貯蔵タンクは、前後部を図2-8-2の②から⑤に示す上部折り曲げ形構造又はパイプ溶接構造と、最大容量が20klを超える移動貯蔵タンクは、図2-8-2中④又は⑤に示す前部を上部の折り曲げ又はパイプを50mm以上とした上部折り曲げ形構造又はパイプ溶接構造とし、後部を前部の構造もしくは②③に示す構造としたもの（以下「二方山形」という。）とすることができる。

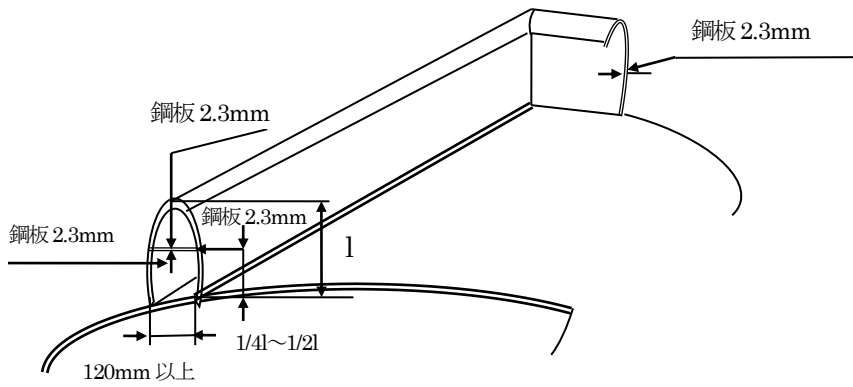
① 四方山形のもの



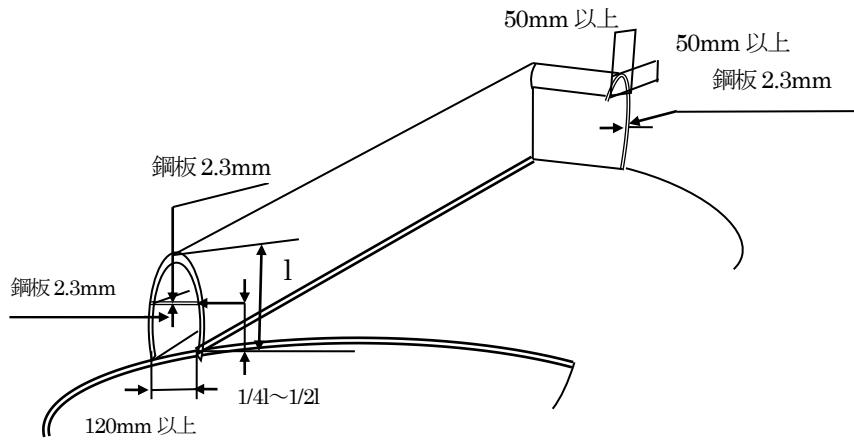
② 二方山形(山形部分一枚造り)のもの



③ 二方山形(山形部分接ぎ合せ造り)のもの



④ 二方山形(山形部分一枚造り)のもの



⑤ 二方山形(山形部分一接ぎ合わせ造り)のもの

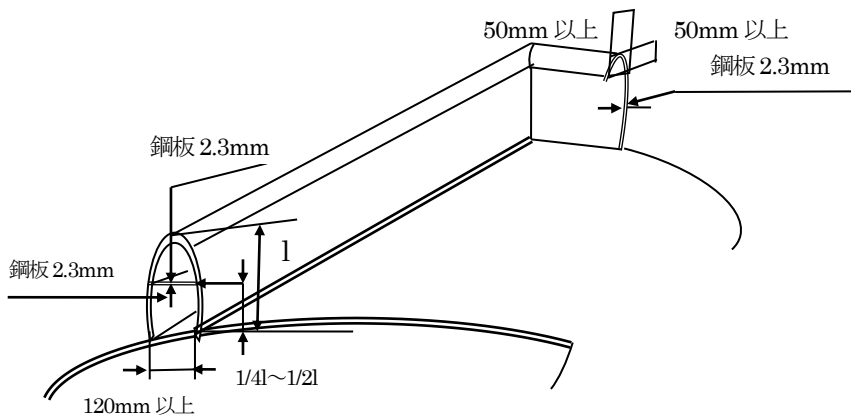


図2-8-2 防護柵の構造

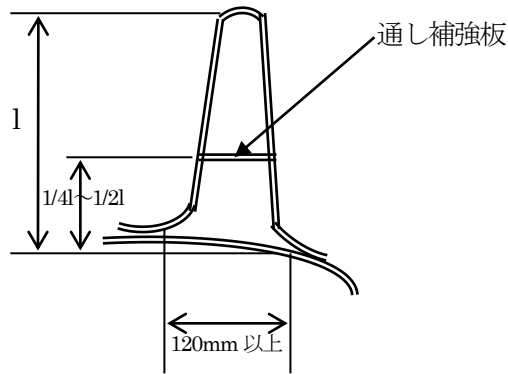
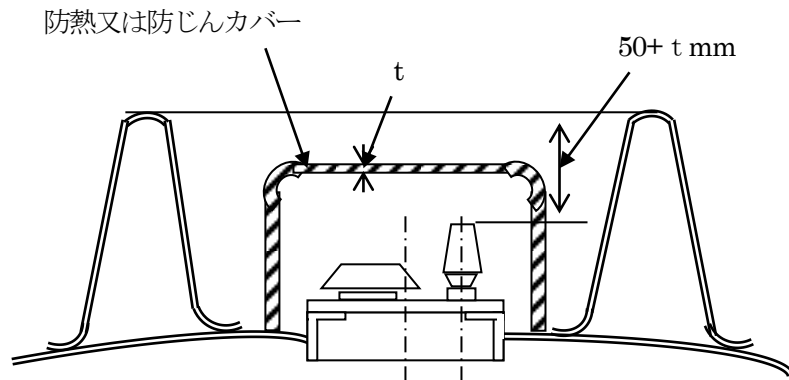


図2-8-3 防護枠の通し板補強構造

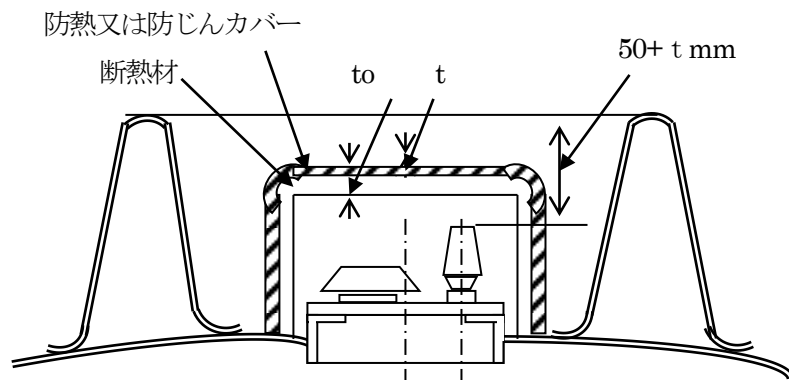
2. 8. 2 防護枠の高さ

防護枠の高さは、その頂部が附属装置より 50mm 以上の間隔を必要とするが、附属装置を防熱又は防じんカバーで覆う移動貯蔵タンクにあっては、図2-8-4に示すように防熱又は防じんカバーの厚さ（防熱又は防じんカバーの内側にグラスウール等の容易に変形する断熱材を張り付けた構造のものである場合は、当該断熱材の厚さ（ t_0 ）を除く。）に 50mm を加えた値以上とすること。この場合、防熱又は防じんカバーの頂部は、防護枠の頂部を超えないものとする。

① 内側に断熱材が張り付けられていないもの



② 内側に断熱材が張り付けられているもの



- ③ 防熱又は防じんカバーの間に断熱材が張り付けられているもの
防熱又は防じんカバー

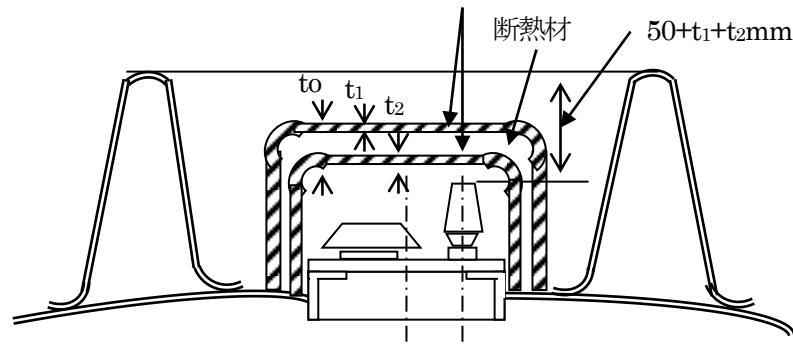


図2-8-4 防熱又は防じんカバーを設ける移動貯蔵タンクの防護枠

2. 8. 3 防護枠の材質及び板厚

防護枠の材質及び板厚については、厚さ 2.3mm 以上の鋼板の基準材質を SPHC とし、これと同等以上の機械的性質を有する材料 (SPHC 以外の金属板) で造る場合の厚さは、表 2-8-1 に掲げる金属板にあつては、金属板の区分に応じた最小必要値以上、それ以外の金属板にあつては、下記の計算式により算出された数値 (小数点第 2 位以下の数値は切り上げる。) 以上の厚さで造るものとする。

なお、SPHC 及び表 2-8-1 に掲げるもの以外の材料を使用する場合には、引張強さ等を検査成績証明書等により確認すること。

$$t = \sqrt{\frac{270}{\sigma}} \times 2.3$$

t : 使用する金属板の厚さ (mm)

σ : 使用する金属板の引張強さ (N/mm²)

表2-8-1 SPHC以外の金属板を用いる場合の板厚の最小必要値

材質名	JIS記号	引張強さ (N/mm ²)	計算値 (mm)	板厚の必要最小値 (mm)
冷間圧延鋼板	SPCC	270	2.30	2.3
ステンレス鋼板	SUS304	520	1.66	1.7
	SUS316	520	1.66	1.7
	SUS304L	480	1.73	1.8
	SUS316L	480	1.73	1.8
アルミニウム合金板	A5052P-H34	235	2.47	2.5
	A5083P-H32	315	2.13	2.2
	A5083P-O	275	2.28	2.3
	A6063S-T6	206	2.64	2.7
アルミニウム板	A1080P-H24	85	4.10	4.1

2. 8. 4 防護枠の取付方法

- (1) 防護枠は、マンホール等の附属装置が防護枠の内側になる位置に設けること。
- (2) 防護枠を押し出し成形以外の組立構造としたものの取付けは、溶接によるものとする。ただし、防護枠の通し板補強は、スポット溶接又は断続溶接によることができる。この場合に

において、各溶接部間の間隔は250mm以下とすること。

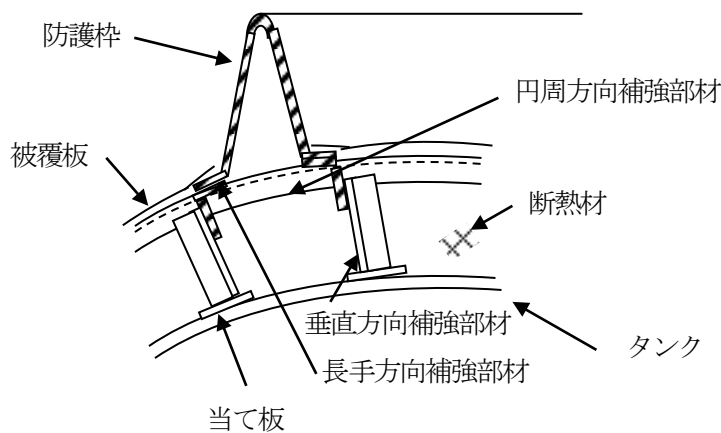
(3) 保温又は、保冷を必要とする移動貯蔵タンクで、その表面を断熱材で被覆するものの防護枠の取付けは、次によること。

ア 断熱材が2.2.1の鋼板等の金属板で被覆されている場合は、防護枠を直接当該被覆板に取り付けることができること。

イ 断熱材がア以外のもの被覆されている場合は、図2-8-5に示すように被覆板の下部に次のウに示す補強部材を設け、これに防護枠を取り付けるか、または、図2-8-6に示すように、移動貯蔵タンクの胴板に直接防護枠を取り付けたうえで断熱材及び被覆板を取り付ける構造とすること。

なお、断熱効果を良くするため防護枠に切り欠きを設ける等の溶接部を減少する場合の溶接線の長さは、防護枠の一の面の長さの2/3以上とすること。

① 被覆板の下部に補強部材を設ける防護枠で補強部材と溶接による接合



② 被覆板の下部に補強部材を設ける防護枠で補強部材とボルトによる接合

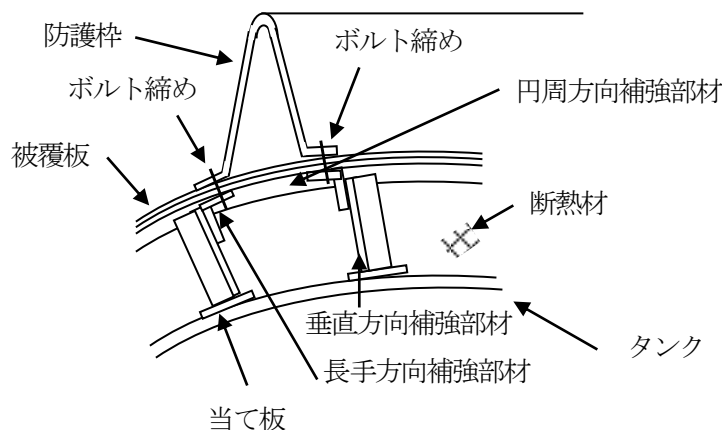


図2-8-5 被覆板の下部に補強部材を設ける防護枠の接合方法

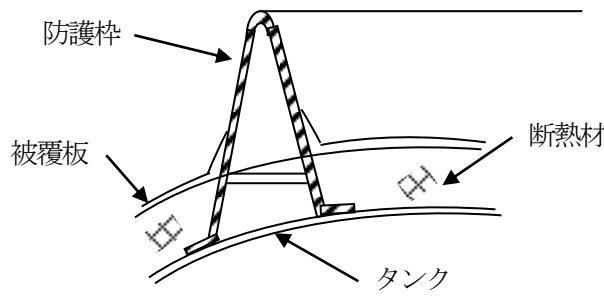


図2-8-6 タンク胴板に直接取り付ける防護枠

ウ 補強部材は、垂直方向補強部材と円周方向補強部材又は長手方向補強部材により構成し、次に掲げる形鋼で造ること。

(ア) 補強部材は、一辺が25mm以上のL形鋼で造るとともに、材質及び板厚については、SS400で、かつ、3.0mm以上とし、SS400以外の金属材を用いて造る場合は、下記の計算式により算出された数値（少数点第2位以下の数値は切り上げる。）以上の厚さのものとする。

$$t_0 = \frac{400}{\sigma} \times 3$$

t_0 : 使用する材料の板厚 (mm)

σ : 使用する材料の引張強さ (N/mm²)

(イ) 垂直方向補強部材は、タンク長手方向に1m以下の間隔で配置するとともに、当て板を介してタンク胴板と接合すること。この場合に当て板と垂直方向補強部材は溶接接合とし、当て板の大きさは図2-8-7に示すように垂直方向補強部材の取付位置から20mm以上張り出すものとする。

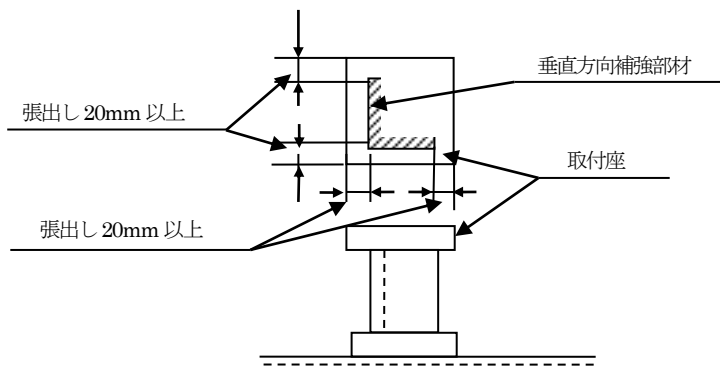


図2-8-7 補強部材用当て板の大きさ

(ウ) 防護枠と補強部材との接合は、溶接又は次によりボルト締めにより行うこと。

なお、接合を溶接による場合は図2-8-5①により、接合をボルト締めによる場合は図2-8-5②により接合すること。

A 締付けボルトは、六角ボルト (JIS B 1180) のM8以上のものを使用すること。

B 締付けボルトの材質は、SS400又はステンレス鋼材 SUS304 とすること。

C 締付けボルトは、250mm毎に1本以上の間隔で設けること。

2. 9 底弁(政令第15条第1項第9号関係)

移動貯蔵タンクの下部の排出口に設ける底弁の構造は、手動閉鎖装置の閉鎖弁と一体となっているものとする。

2. 10 底弁の閉鎖装置（政令第15条第1項第9号及び第10号、規則第24条の4関係）

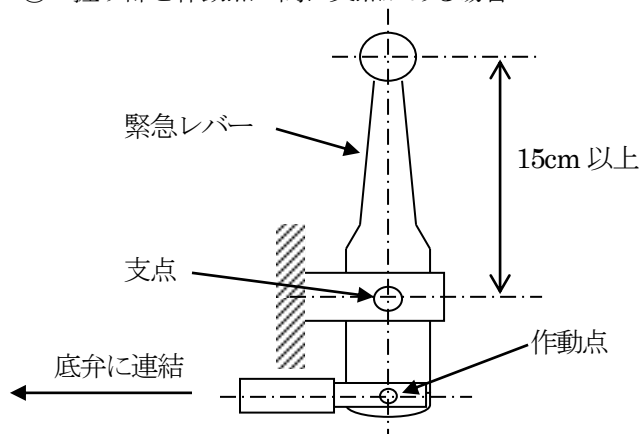
底弁の閉鎖装置は、次により設けること。

2. 10. 1 手動閉鎖装置の構造

規則第25条の4に定める手動閉鎖装置のレバー（以下「緊急レバー」という。）を手前に引くことにより、当該装置が作動するものであり、次によるものであること。

- (1) 規則第24条の4第2号に定める長さ150mm以上の緊急レバーとは、図2-10-1①に示す緊急レバーの作動点がレバーの握りから支点より離れた位置にある場合にあつては、レバーの握りから支点までの間、図2-10-1②に示す緊急レバーの作動点がレバーの握りから支点の間にある場合にあつては、緊急レバーの握りから作動点までの間が150mm以上であること。

① 握り部と作動点の間に支点がある場合のレバーの長さ



② 握り部と支点の間に作動点がある場合のレバーの長さ

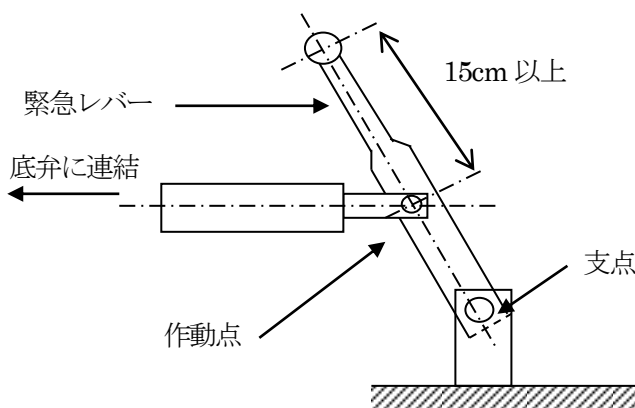


図2-10-1 緊急レバーの構造

- (2) 緊急レバーの取付位置は、次に掲げる場所の操作しやすい箇所とすること。

ただし、積載式移動タンク貯蔵所で移動貯蔵タンクを前後入れ替えて積載するものにあつては、いずれの場合にも緊急レバーの取付位置が次に掲げる場所にあること。

- ア 配管の吐出口が図2-10-2①に示すタンクの移動方向の右側、左側又は左右両側にある場合にあつては、タンク後部の左側
- イ 配管の吐出口が図2-10-2②に示すタンクの移動方向の右側、左側又は左右両側及び後部にある場合にあつては、タンク後部の左側及びタンク側面の左側
- ウ 配管の吐出口が図2-10-2③に示すタンクの後部にのみある場合にあつては、タンク側面の左側

No.	緊急レバーの位置	緊急レバー及び吐出口の位置略図
①	タンク後部の左側	
②	タンク後部の左側及びタンク側面の左側	
③	タンク側面の左側	

図2-10-2 緊急レバー及び吐出口の位置

2. 10. 2 自動閉鎖装置の構造

- (1) 自動閉鎖装置は、移動タンク貯蔵所又はその付近が火災となり、移動貯蔵タンクの下部が火災を受けた場合に、火災の熱により、底弁が自動的に閉鎖するものであること。
- (2) 自動閉鎖装置の熱を感知する部分（以下「熱感知部分」という。）は、緊急用のレバー又は底弁操作レバーの付近に設け、かつ、火炎を遮断する等感知を阻害する構造としないよう設けること。
- (3) 熱感知部分は、易溶性金属その他火災の熱により容易に溶融する材料を用いる場合は、当該材料の融点が、100℃以下のものであること。
- (4) 自動閉鎖装置を設けないことができる底弁は、次のとおりであること。
 - ア 直径が40mm以下の排出口に設ける底弁
 - イ 引火点が70℃以上の第四類の危険物の排出口に設ける底弁

2. 10. 3 緊急レバーの表示

政令第15条第1項第10号に定める表示は、次により行うこと。

(1) 表示事項

表示は、表示内容を「緊急レバー手前に引く」とし、周囲を枠書きした大きさ63mm×125mm以上とすること。また、文字及び枠書きは反射塗料、合成樹脂製の反射シート等の反射性を有する材料で表示すること。

(2) 表示の方法

表示は、直接タンク架台面に行うか又は表示板若しくはシートに行うこと。

(3) 表示板または表示シートの材質

表示板の材質は、金属または合成樹脂とし、表示シートの材質は、合成樹脂とすること。

(4) 表示の位置

表示の位置は、緊急レバーの直近の見やすい箇所とすること。

(5) 表示板の取付方法

表示を表示板に行う場合は、溶接、リベット、ねじ等により表示板を堅固に取り付けること。

2. 11 外部からの衝撃による底弁の損傷を防止するための措置（政令第15条第1項第11号関係）

外部からの衝撃による底弁の損傷を防止するための措置は、次の2.11.1、2.11.2又はこの組み合わせによるものであること。ただし、規則第24条の5第3項の規定に基づき設置される積載式移動タンク貯蔵所は、外部からの損傷を防止するための措置が講じられているものとみなすこと。

なお、吐出口付近の配管は、図2-11-1に示す①又は②のいずれかのように固定金具を用いてサブフレーム等に堅固に固定すること。

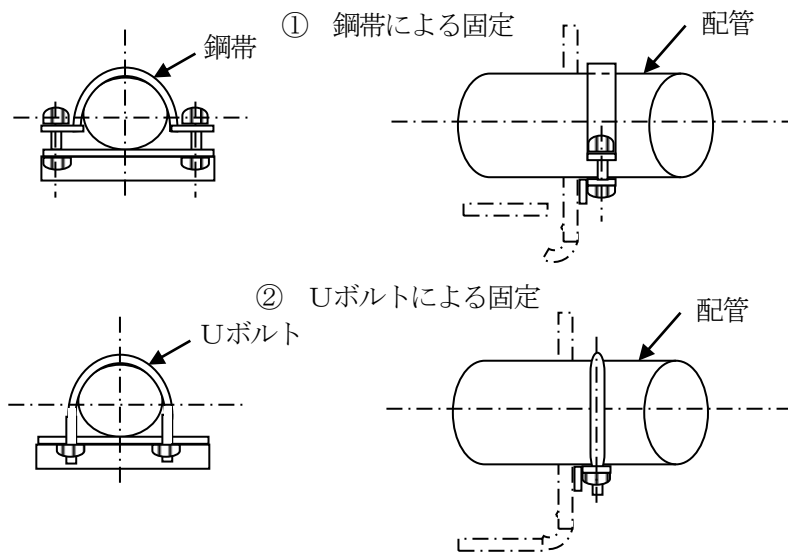


図2-11-1 吐出口付近の配管の固定方法

2. 11. 1 配管による方法

配管による場合は、底弁に直接衝撃が加わらないように、図2-11-2に示すように衝撃力を吸収させるよう底弁と吐出口の間の配管の一部に直角の屈曲部を設けること。

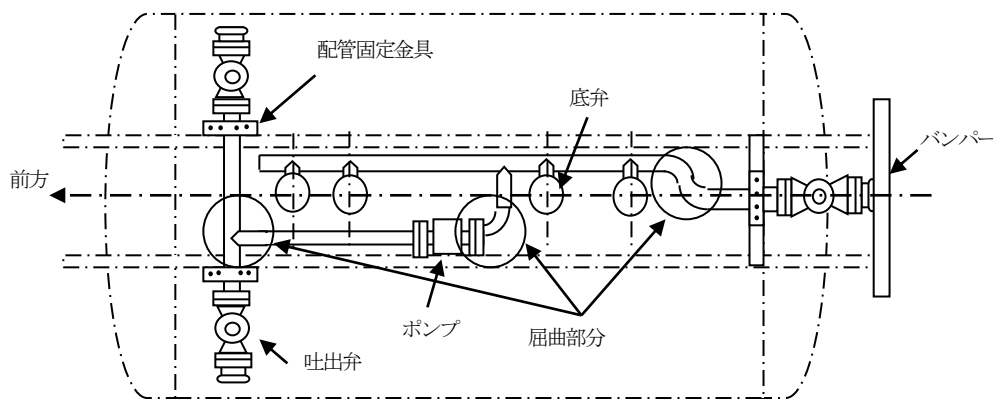


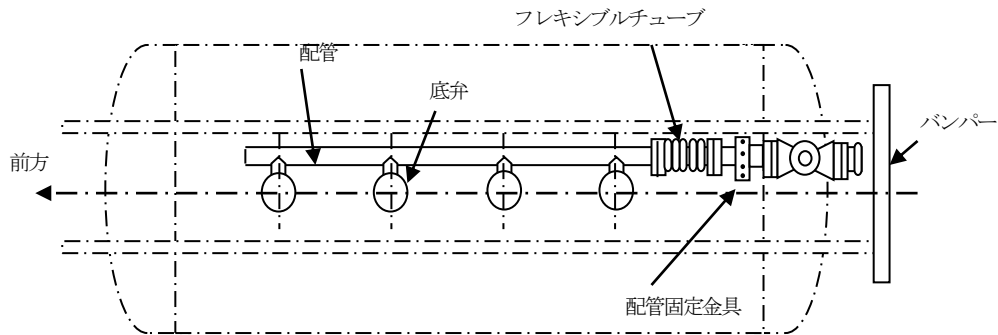
図2-11-2 配管による底弁に直接衝撃が加わらない措置

2. 11. 2 緩衝用継手による方法

緩衝用継手は、次の各項目に適合するもの又は同等以上の性能を有するものであること。

(1) 緩衝用継手による場合は、底弁に直接衝撃が加わらないように吐出口と底弁の間のすべての配管の途中に図2-11-3に示す①又は②のいずれかの緩衝用継手を設けること。

① フレキシブルチューブによる方法



② 可撓結合金具による方法

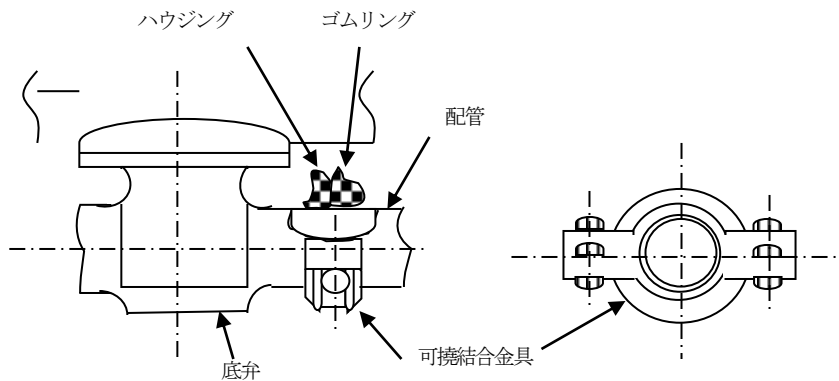
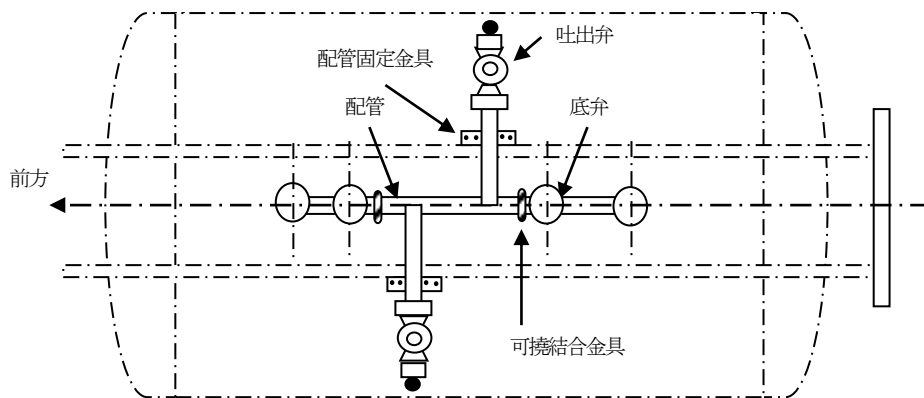


図2-11-3 緩衝用継手による底弁に直接衝撃が加わらない措置

(2) 緩衝用継手の材質は、フレキシブルチューブにあつては金属製で、可撓結合金具は配管接合部をゴム等の可撓性に富む材質で密閉し、その周囲の金属製の覆い金具で造られ、かつ、配管の円周方向又は軸方向の衝撃に対して効力を有するものであること。

2. 12 電気設備 (政令第15条第1項第13号関係)

2. 12. 1 可燃性蒸気が滞留するおそれのある場所

可燃性蒸気が滞留するおそれのある場所に設ける電気設備は、可燃性蒸気に引火しない構造とすること。なお、可燃性蒸気が滞留するおそれのある場所とは、危険物を常温で貯蔵するものにあつ

ては、引火点が 40°C未満のものを取り扱う移動貯蔵タンクのタンク室内、防護枠内、給油設備を覆い等で遮蔽した場所（遮蔽された機械室内）等とすること。ただし、次に示すような通風が良い又は換気が十分行われている場所は、遮蔽された場所とみなさず、可燃性蒸気が滞留するおそれのない場所として取り扱うものであること。

- (1) 上方の覆いのみで周囲に遮蔽物のない場所
- (2) 一方又は二方に遮蔽物があっても他の方向が開放されていて十分な自然換気が行われる場所
- (3) 強制的な換気装置が設置され十分な換気が行われる場所

2. 12. 2 電気設備の選定

(1) 移動貯蔵タンクの防護枠内の電気設備

- ア 電気機器は、耐圧防爆構造、内圧防爆構造又は本質安全防爆構造とすること。
- イ 配線類は、必要とされる電気の容量を供給できる適切なサイズと強度を持ったものとする。また、取付けに際しては、物理的な破損から保護する構造とし、キャプタイヤケーブル以外の配線は金属管又はフレキシブルチューブ等で保護すること。

(2) 遮蔽された機械室内

- ア モーター、スイッチ類等は安全増防爆構造以上の防爆構造機器とすること。ただし、金属製保護箱の中に収納されているスイッチ、通電リールの電気装置は、この限りでない。
- イ 配線類は、(1)イによること。
- ウ 照明機器は、防水型で破損し難い構造（防護カバー付き）又は安全増防爆構造相当品とすること。
- エ 端子部は、金属製保護箱でカバーすること。

2. 13 接地導線（政令第 15 条第 1 項第 14 号関係）

政令第 15 条第 1 項第 14 号に基づき設ける接地導線は、次の構造を有するものであること。

- 2. 13. 1 接地導線は、良導体の導線を用い、ビニール等の絶縁材料で被覆すること又はこれと同等以上の導電性、絶縁性及び損傷に対する強度を有するものであること。
- 2. 13. 2 接地電極等と緊結することができるクリップ等を取り付けたものであること。
- 2. 13. 3 接地導線は、導線に損傷を与えることのない巻取り装置等に収納すること。

2. 14 注入ホース（政令第 15 条第 1 項第 15 号関係）

政令第 15 条第 1 項第 15 号に定める注入ホースは、次によるものであること。

2. 14. 1 材質構造等

(1) 注入ホースの材質等は、次によること。

- ア 材質は、取り扱う危険物によって侵されるおそれのないものであること。
- イ 弾性に富んだものであること。
- ウ 危険物の取扱い中の圧力等に十分耐える強度を有するものであること。
- エ 内径及び肉厚は、均整で亀裂、破損等がないものであること。

(2) 結合金具は、次によること。

- ア 結合金具は、危険物の取扱い中に危険物が漏れるおそれのない構造のものであること。
- イ 結合金具の接合面に用いるパッキンは、取り扱う危険物によって侵されるおそれがなく、かつ、接合による圧力等に十分耐える強度を有するものであること。
- ウ 結合金具（規則第 40 条の 5 第 1 項に規定する注入ノズル（以下「注入ノズル」という。）を除く。）は、次の(ア)に示すねじ式結合金具、(イ)に示す突合せ固定式結合金具又はこれと同等以上の結合性を有するものであること。
- (ア) ねじ式結合金具を用いる場合にあっては、次によること。

- a ねじは、その呼びが50以下のものにあつてはJIS B0202「管用平行ねじ」、その他のものにあつてはJIS B 0207「メートル細目ねじ」のうち、表2-14-1に掲げるものとする。

表2-14-1 メートル細目ねじ(JIS B 0207)

ねじの呼び	ピッチ	めねじ		
		谷の径	有効径	内径
		おねじ		
		外径	有効径	谷の径
64	3	64.000mm	62.051mm	60.752mm
75	3	75.000	73.051	71.752
90	3	90.000	88.051	86.752
110	3	110.000	108.051	106.752
115	3	115.000	113.051	111.752

- b 継手部のねじ山数は、めねじ4山以上、おねじ6山以上とすること。

(イ) 突合せ固定式結合金具を用いる場合は、図2-14-1に示す①又は②のいずれかのように十分に結合できる構造のものであること。

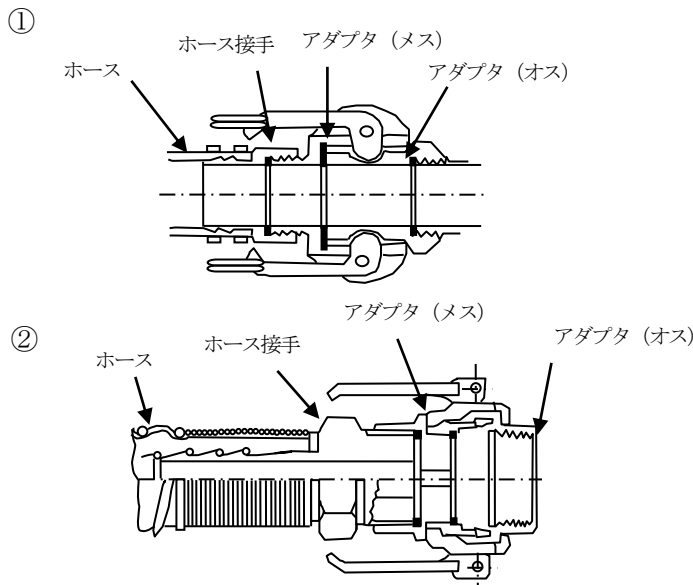


図2-14-1 突合せ固定式結合金具の構造

- (3) 注入ノズルは、危険物の取扱いに際し、手動開閉装置の作動が確実で、かつ、危険物が漏れるおそれのない構造のものであるとともに、ノズルの先端に結合金具を有さないものにあつては、開放状態で固定する機能を有さないものであること。
- (4) 荷卸し時に静電気による災害のおそれのある液体の危険物(2.15.1 参照)を取り扱う注入ホース両端の結合金具は、相互が導線等により電氣的に接続されているものであること。
- (5) 注入ホースの長さは、必要最小限のものとする。
- (6) 注入ホースには、製造年月日及び製造業者名(いずれも略号による記載を含む。)が容易に消えないように表示されているものであること。

2. 14. 2 注入ホースの収納

移動タンク貯蔵所には、注入ホース収納設備（注入ホースを損傷することなく収納することができるホースボックス、ホースリール等の設備をいう。以下同じ。）を設け、危険物の取扱い中以外は、注入ホースを注入ホース収納設備に収納すること。

この場合において、注入ノズルを備えない注入ホースは、移動貯蔵タンクの配管から取り外して収納すること。

ただし、配管の先端部が次の機能を有する構造のものであるときは、注入ホースを配管に接続した状態で収納することができる。

(1) 引火点が40℃未満の危険物を貯蔵し、又は取り扱う移動タンク貯蔵所に設けられるもので、配管及び注入ホース内の危険物を滞留することのないよう自然流下により排出することができる

図2-14-2に示す①、②又は③のいずれかの構造

(2) 引火点が40℃以上の危険物を貯蔵し、又は取り扱う移動タンク貯蔵所に設けられるもので、(1)のいずれかの構造のもの又は配管内の危険物を滞留することのないよう抜き取ることができる

図2-14-2に示す④又は⑤のいずれかの構造

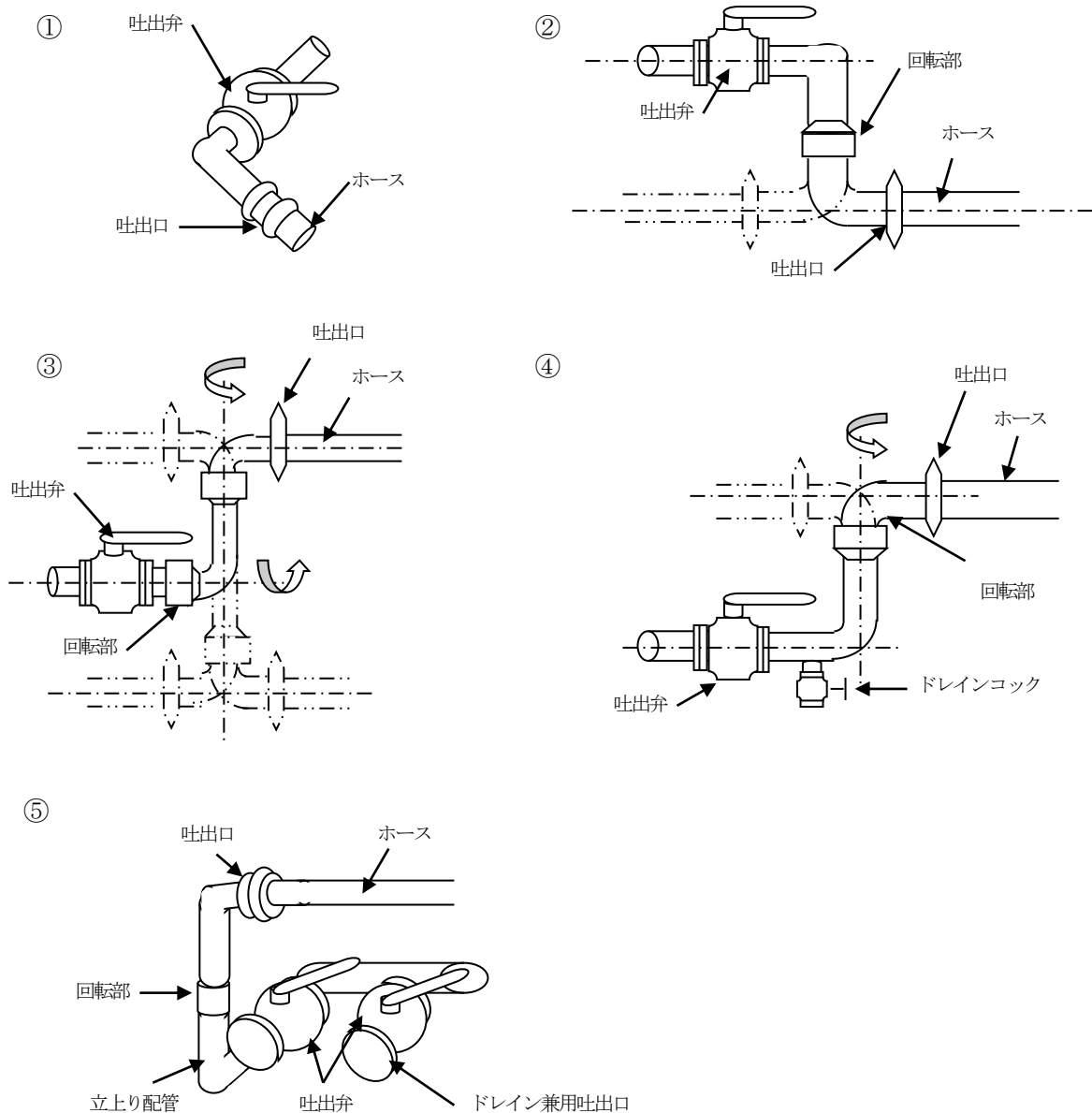


図2-14-2 配管先端部の構造

2. 15 計量時の静電気による災害を防止するための装置（政令第15条第1項第16号関係）

計量時の静電気による災害を防止するための装置（以下「静電気除去装置」という。）については、次によること。

2. 15. 1 静電気除去装置を設けなければならない液体の危険物

政令第15条第1項第16号に規定される静電気による災害が発生するおそれのある液体の危険物は、次に掲げるものとする。

特殊引火物、第1石油類、第2石油類

2. 15. 2 構造

(1) 計量棒をタンクに固定するもの（以下「固定計量棒」という。）にあつては、計量棒下部がタンク底部に設ける受け金と接続するもの、又は導線、板バネ等の金属によりタンク底部と接触できるものであること。この場合において、導線、板バネ等によるタンク底部との接触は、導線、板バネ等がタンク底部に触れていれば足り、固定することを要さないものであること。

ただし、不燃性ガスを封入するタンクで、不燃性ガスを封入した状態で計量できるものにあつては、この限りでない。

(2) 固定計量棒以外のものにあつては、次の各項目に適合するものであること。

ア 計量棒は、金属製の外筒（以下「外筒」という。）で覆い、かつ、外筒下部の先端は、上記(1)の例によりタンク底部と接触できるものであること。

イ 外筒は、内径100mm以下とし、かつ、計量棒が容易に出し入れすることができるものであること。

ウ 外筒には、移動貯蔵タンクに貯蔵する危険物の流入を容易にするための穴が開けられていること。

2. 16 標識及び表示板

2. 16. 1 標識（政令第15条第1項第17号・規則第17条第2項関係）

標識については、次によること。

(1) 標識の材質及び文字

ア 標識の材質は、金属又は合成樹脂とすること。

イ 文字は、反射塗料、合成樹脂製の反射シート等の反射性を有する材料で表示すること。

ウ 標識の文字の大きさは、標識の大きさに応じたものとする。標識の文字の大きさの例は次のとおり。

表2-16-1 標識の文字の大きさ

標識の大きさ	文字の大きさ
300mm平方	250mm平方以上
350mm平方	275mm平方以上
400mm平方	300mm平方以上

(2) 標識の取付位置

標識の取付位置は、原則として車両の前後の右側バンパとするが、被けん引車形式の移動タンク貯蔵所で常にけん引車の前部に標識を取り付けるものにあつては、移動貯蔵タンクの移動方向の前面の標識を省略することができる。ただし、バンパに取り付けることが困難なものにあつては、バンパ以外の見易い箇所に取り付けることができる。また、ボンネット等に合成樹脂等でできたシートを貼付する場合は、次の要件を満足するものであること。

ア 取付場所は、視認性の確保できる場所とすること。

イ シートは十分な接着性を有すること。

ウ 材質は、防水性、耐油性、耐候性に優れたもので作られていること。

(3) 標識の取付方法

標識は、溶接、ねじ、リベット等で車両又は、タンクに強固に取り付けること。

2. 16. 2 危険物の類、品名及び最大数量の表示（政令第 15 条第 1 項第 17 号関係）

危険物の類、品名及び最大数量の表示については、次によること。

(1) 表示内容

ア 表示する事項のうち、品名のみでは当該物品が明らかでないもの（例えば、第 1 石油類、第 2 石油類等）については、品名のほかに化学名又は通称物品名を表示すること。

イ 表示する事項のうち、最大数量については、指定数量が容量で示されている品名のものにあつては **kl** で、重量で示されている品名のものにあつては **kg** で表示すること。

ウ 1 の移動貯蔵タンクに二以上の種類の危険物を貯蔵（以下「混載」という。）するものにおける表示は、タンク室ごとの危険物の類、品名及び最大数量を掲げること。

(2) 表示の方法

表示は、直接タンクの鏡板に行くか又は表示板を設けて行うこと。

(3) 表示の位置

ア 表示の位置は、タンク後部の鏡板又は移動タンク貯蔵所後部の右下側とすること。ただし、移動タンク貯蔵所の構造上、当該位置に表示することができないものにあつては、後面の見やすい箇所に表示することができる。

イ 積載式移動タンク貯蔵所で移動貯蔵タンクを前後入れ替えて積載するものにあつては、積載時に表示がアの位置となるよう、前後両面に設けること。

(4) 表示板の材質

表示板の材質は、金属又は合成樹脂とすること。

(5) 表示板の取付方法

表示板は、(3)に定める位置に溶接、リベット、ねじ等により堅固に取り付けること。

2. 17 消火器（政令第 20 条第 1 項第 3 号、規則第 35 条第 2 号関係）

消火器の設置については、次によること。

2. 17. 1 消火器の取付位置

消火器の取付位置は、車両の右側及び左側の地盤面から容易に取り出すことができる箇所とすること。

2. 17. 2 消火器の取付方法

消火器は、土泥、氷等の付着により消火器の操作の支障とならないよう、木製、金属製又は合成樹脂製の箱又は覆いに収納し、かつ、容易に取り出すことができるように取り付けること。

2. 17. 3 表示

消火器を収納する箱又は覆いには、「消火器」と表示すること。

2. 18 特殊な移動タンク貯蔵所に係る基準

2. 18. 1 最大容量が 20kl を超える移動タンク貯蔵所

(1) タンク本体の最後部は、車両の後部緩衝装置（バンパー）から 300mm 以上離れていること。

(2) タンク本体の最外側は、車両からはみ出していないこと。

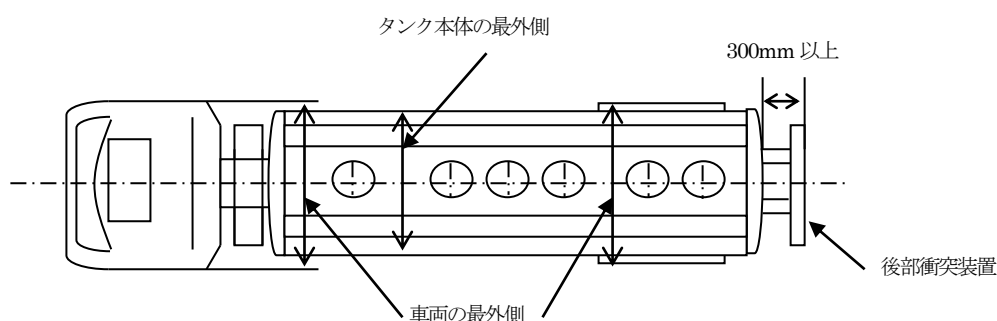


図2-18-1 最大容量が20klを超える移動タンク貯蔵所のタンクの位置

2. 18. 2 ボトムローディング注入方式の設備を有する移動タンク貯蔵所
- (1) タンク上部に可燃性蒸気回収装置（集合管に限る。）が設けられていること。
 - (2) タンク内上部に一定量になった場合に一般取扱所へポンプ停止信号を発することのできる液面センサー及び信号用接続装置を設けること。
 - (3) 配管を底弁毎に独立の配管とするとともに、配管に外部から直接衝撃を与えないように保護枠を設けること。
 - (4) 配管は、タンクの水圧試験と同圧力で水圧試験を実施すること。
2. 18. 3 胴板を延長した被けん引式移動タンク貯蔵所
- (1) 延長した胴板部に人が出入りできる点検用マンホールを設けること。
 - (2) 延長した胴板部の上下に各 1 箇所以上の通気口を設けること。
 - (3) 延長した前部鏡板に外部から目視確認のできる点検口を設けること。
 - (4) 延長した胴板部に滞水することのないよう水抜口を設けること。

第3 積載式移動タンク貯蔵所（政令第15条第2項）

積載式移動タンク貯蔵所（政令第15条第2項及び5項に規定する積載式移動タンク貯蔵所をいう。）の技術上の基準は、次のとおりである。

- ① 箱枠を有する積載式移動タンク貯蔵所
規則第24条の5第3項、第4項及び政令第15条第1項（第3号（間仕切に係る部分に限る。）、第5号、第7号及び第15号を除く。）
 - ② 国際海事機関が採択した危険物の運送に関する規程に定める基準に適合する移動貯蔵タンクに係る積載式移動タンク貯蔵所
規則第24条の5第4項（第1号、第2号（すみ金具に係る部分に限る。）及び第4号を除く。）及び政令第15条第1項（第2号から第5号まで及び第7号から第15号までを除く。）
 - ③ ①及び②以外の積載式移動タンク貯蔵所
規則第24条の5第4項及び政令第15条第1項（第15号を除く。）
政令第15条第1項を準用する事項及び安全装置、板厚の算出方法等については、**第2「移動タンク貯蔵所（政令第15条第1項）」**の位置、構造及び設備の例によること。
3. 1 すべての積載式移動タンク貯蔵所の構造、設備（規則第24条の5第4項関係（国際海事機関が採択した危険物の運送に関する規程に定める基準に適合する移動貯蔵タンクについては、「3.1.2 緊結装置」のう

ち、すみ金具に係る部分に限る。))

3. 1. 1 積替え時の強度

積替え時に移動貯蔵タンク荷重によって生ずる応力及び変形に対して安全なものであることの確認は、強度計算により行うこと。ただし、移動貯蔵タンク荷重の2倍以上の荷重によるつり上げ試験又は移動貯蔵タンク荷重の1.25倍以上の荷重による底部持ち上げ試験によって変形又は損傷しないものであることが確認できる場合については、当該試験結果によることができる。

3. 1. 2 緊結装置

積載式移動タンク貯蔵所には、移動貯蔵タンク荷重の4倍のせん断荷重に耐えることができる緊締金具及びすみ金具を設けることとされ、容量が6000l以下の移動貯蔵タンクを積載する移動タンク貯蔵所ではUボルトでも差し支えないとされているが、これらの強度の確認は、次の計算式により行うこと。ただし、JIS規格に基づき造られた緊締金具及びすみ金具で、移動貯蔵タンク荷重がJISにおける最大総重量を超えないものにあつては、この限りでない。

$$4W \leq P \times S$$

W : 移動貯蔵タンク荷重

$$W = 9.80665(W_1 + W_2 \times \gamma)$$

W₁ : 移動貯蔵タンクの荷重

W₂ : タンク最大容量

γ : 危険物の比重

P : 緊結装置1個あたりの許容せん断荷重

$$P = \frac{1}{2} f_s$$

f_s : 緊結金具の引張り強さ (N/mm²)

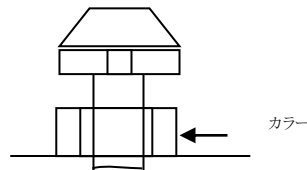
S : 緊結装置の断面積合計

$$S = nS_1$$

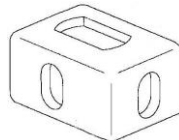
n : 金具の数 (Uボルトの場合は2n)

S₁ : 金具の最小断面積 (mm²、ボルトの場合は谷径)

① JIS Z 1617 「国際大形コンテナ用つり上げ金具及び緊締金具」による緊締金具



② JIS Z 1616 「国際大形コンテナのすみ金具」によるすみ金具



③ JIS Z 1610 「大形一般貨物コンテナ」による緊締金具及びすみ金具

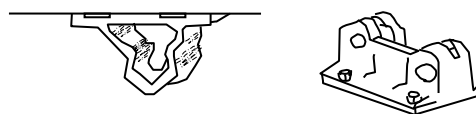


図3-1-1 計算による強度確認を行う必要のない緊締金具及びすみ金具

3. 1. 3 表示

(1) 移動貯蔵タンクには、図 3-1-2 に示すように当該タンクの胴板又は鏡板の見やすい箇所に「消」の文字、積載式移動タンク貯蔵所の許可に係る行政庁名（都道府県知事の許可にあつては都道府県名に都、道、府又は県を付け、市町村長の許可にあつては、市、町又は村を付けずに表示（例えば、青森県知事は「青森県」、青森市長は「青森」と表示）する。）及び設置の許可番号を左横書きで表示すること。なお、表示の地は白色とし、文字は黒色とすること。



図3-1-2 表示方法（許可が青森県知事の場合の例）

(2) 移動貯蔵タンクを前後に入れ替えて積載するもののうち当該タンクの鏡板に表示するものにあつては、(1)の表示を前後両面に行うこと。

3. 2 箱枠を有する積載式移動タンク貯蔵所の構造及び設備（規則第 24 条の 5 第 3 項関係）

3. 2. 1 附属装置と箱枠との間隔

附属装置は、箱枠の最外側との間に 50mm 以上の間隔を保つこととされているが、すみ金具付きの箱枠にあつては、すみ金具の最外側を箱枠の最外側とすること。

なお、ここでいう附属装置とは、マンホール、注入口、安全装置、底弁等、それらが損傷すると危険物の漏れが生ずるおそれのある装置をいい、このおそれのない断熱部材、バルブ等の収納箱等は含まれないものである。

3. 2. 2 箱枠の強度計算方法

規則第 24 条の 5 第 3 項第 2 号に規定する箱枠の強度は、次の計算方法により確認すること。

$$\sigma \leq fc'$$

σ : 設計圧縮応力度

$$\sigma = W/A$$

W : 設計荷重

$$W = 2 \times R \quad (\text{移動貯蔵タンクの移動方向に平行のもの及び垂直のものの場合})$$

$$W = R \quad (\text{移動貯蔵タンクの移動方向に直角のものの場合})$$

R : 移動貯蔵タンク荷重（移動貯蔵タンク（箱枠、附属設備等含む。）及び貯蔵危険物の最大重量をいう。）

A : 箱枠に使用する鋼材の断面積（JIS 規定値）

$$fc' = 1.5fc$$

fc : 長期許容圧縮応力度で（社）日本建築学会発行の鋼構造設計基準（昭和 48 年 5 月 15 日 第 2 版）によるものとする。なお、当該基準で用いる細長比 λ は、座屈長さ lk の条件を、移動に対して「拘束」、回転に対して「両端拘束」とし、箱枠鋼材の使用長さを材長 l として計算すること。

3. 2. 3 タンクの寸法

積載式移動貯蔵タンクは、タンクの直径又は長径が 1.8m 以下のものにあつては、5mm 以上の鋼板又はこれと同等以上の機械的性質を有する材料で造ることとされているが、タンクの直径又は長径とは、タンクの内径寸法をいうものであること。

第4 給油タンク車及び給油ホース車

(政令第15条第3項及び政令第17条第3項第1号(規則第26条第3項第6号))

移動タンク貯蔵所のうち「給油タンク車」及び航空機給油取扱所の「給油ホース車」の基準の特例に関する事項については、以下の規定によること。

なお、給油タンク車にあつては、政令第15条第1項を準用する事項及び給油ホース車の規則第26条第3項第6号イに定める常置場所については、**第2「移動タンク貯蔵所(政令第15条第1項)」**の位置、構造及び設備の例によること。

4. 1 エンジン排気筒火炎噴出防止装置(規則第24条の6第3項第1号、第26条第3項第6号口関係)

4. 1. 1 火炎噴出防止装置については、次によること。

(1) 構造

火炎噴出防止装置は、遠心式等火炎及び火の粉の噴出を有効に防止できる構造であること。

(2) 取付位置

火炎噴出防止装置は、エンジン排気筒中に設けることとし、消音装置を取り付けたものにあつては、消音装置より下流側に取り付けること。

(3) 取付上の注意事項

ア 火炎噴出防止装置本体及び火炎噴出防止装置と排気筒の継目から排気の漏れがないこと。

イ 火炎噴出防止装置は確実に取り付け、車両の走行等による振動によって有害な損傷を受けないものであること。

4. 2 誤発進防止装置(規則第24条の6第3項第2号、第26条第3項第6号口関係)

給油ホース等が適正に格納されていないと発進できない装置(以下「誤発進防止装置」という。)については、次により設置すること。

ただし、航空機の燃料タンク給油口にノズルの先端を挿入して注入する給油ホースの先端部に手動開閉装置を備えたオーバーウイングノズルで給油(オーバーウイング給油式)を行う給油タンク車にあつては、誤発進防止装置を設けないことができる。また、これ以外の方法で誤発進を有効に防止できる場合は当該措置によることができる。

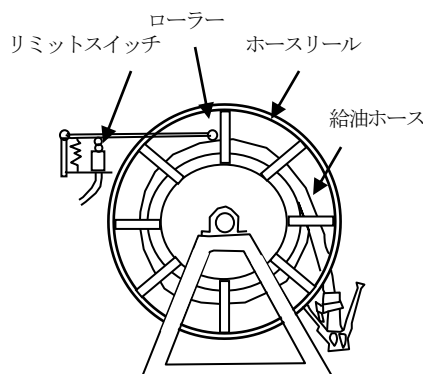
4. 2. 1 給油ホース等格納状態検出方法

給油ホース等が適正に格納されていることを検出する方法は、次によること。

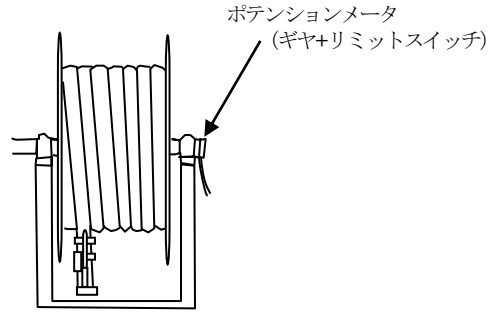
(1) ホース巻取装置による方法

ホース巻取装置に給油ホースが一定量以上巻き取られていることを検出する方法は、図4-2-1に示すいずれか又はこれと同等の機能を有する方法によること。

① ホースの巻取りをローラとリミットスイッチを組み合わせて検出する方法



② ホースリールの回転位置を検出してホースの巻取りを検出する方法



③ 巻き取られたホースが光線を遮ることにより検出する方法

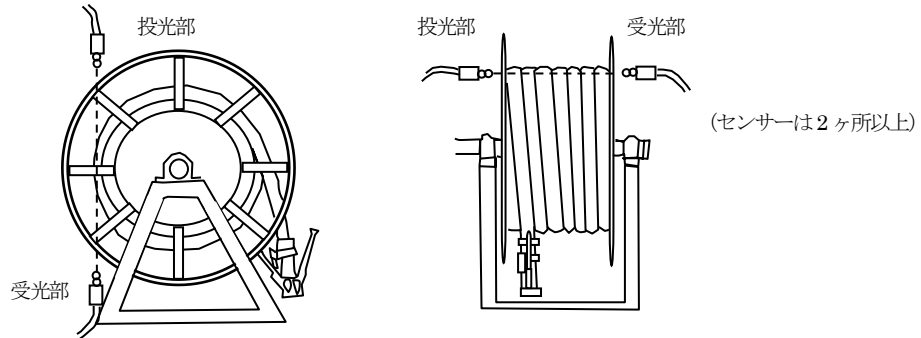
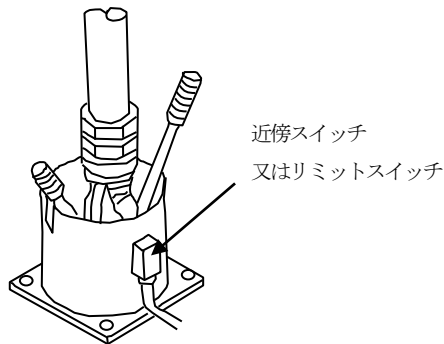


図4-2-1 ホース巻取装置による誤発進を防止する方法

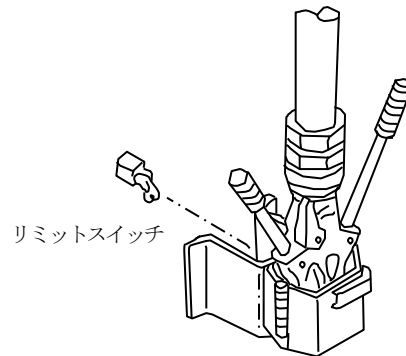
(2) ノズル格納装置による方法

給油ノズルを格納固定する装置にノズルが格納されたことを検出する方法は、図4-2-2に示すいずれか又はこれらと同等の機能を有する方法によること。

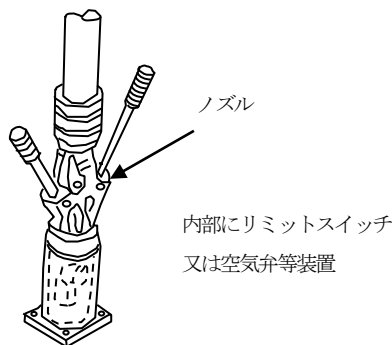
① 筒型ノズル格納具の場合



② クランプ式ノズルの格納具の場合



③ 結合金具式ノズル格納具の場合



④ 収納型格納箱の場合

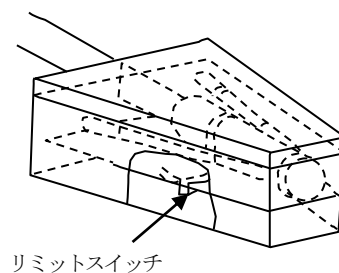


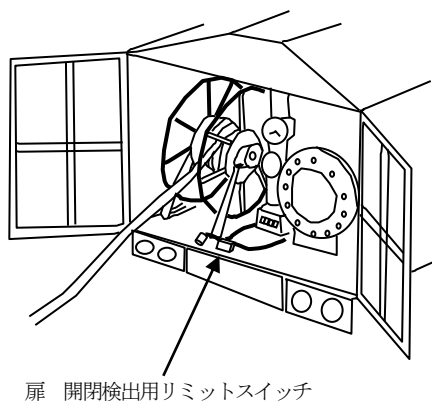
図4-2-2 ノズル格納装置による誤発進を防止する方法

(3) 給油設備の扉による方法

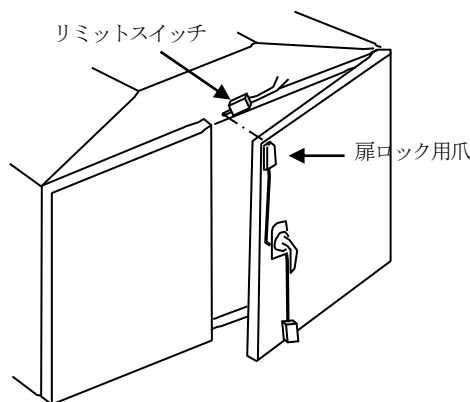
ホース引出し用扉の閉鎖を検出する方法は、図4-2-3に示すいずれか又はこれらと同等の機能を有する方法によること。また、ホース引出し用扉は、閉鎖してもホース巻取装置直前から外部へホース等を引き出して給油作業ができる隙間を有する構造としないこと。

なお、ホース引出し用扉とは、給油設備のホース巻取装置直前の扉をいい、一般にホースを引出さない扉は含まない。

① 扉が閉じていることで格納されていることを検出する方法



② 扉ロック用爪の掛け外しによって扉の開閉を検出する方法



③ シャッターが閉まっていることでホースが格納されていることを検出する方法

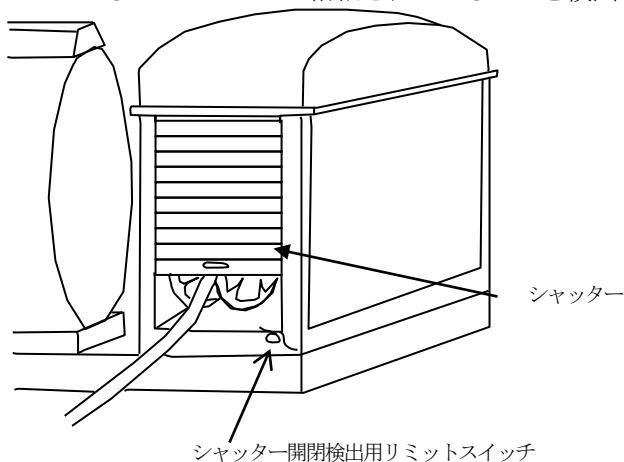


図4-2-3 給油設備の扉による方法

4. 2. 2 発進防止装置

「発進できない装置」は、4.2.1(1)(2)又は(3)によって検出した信号と組み合わせて、誤発進を防止するための装置で、次の(1)又は(2)の車両の区分に応じたそれぞれの方法によること。

(1) 給油作業に走行用エンジンを使用する車両にあっては、次のアのいずれかの装置で発進状態を検出し、この方法で走行用エンジンを停止させる方法、(2)アからエまでの方法又はこれらと同等の機能を有する方法によること。

ア 検出装置

(ア) 走行用変速機の中立位置を検出し、変速レバーが中立位置以外の位置に入った場合を「発進」状態とし、検出する装置

(イ) 駐車ブレーキ又は駐車ブレーキレバーが緩んだ状態を「発進」状態とし、検出する装置

- (ウ) 車輪の回転を一定時間検出した場合を「発進」状態とし、検出する装置
- (エ) アクセルペダルが踏まれた場合を「発進」状態とし、検出する装置
- (オ) クラッチペダルが踏まれた場合を「発進」状態とし、検出する装置
- (カ) PTO 切替レバーが OFF の位置に入った場合を「発進」状態とし、検出する装置 (PTO 切替レバーが OFF の位置に入らないと発進できない車両の場合に限る。)

イ 停止させる方法

- (ア) 点火栓を使用するエンジンの場合は、点火用又は点火信号用電気回路を開くことによる方法
 - (イ) 点火栓を使用しないエンジンの場合は、燃料又は吸入空気の供給を遮断するか又はデコンプレッションレバーの操作による方法
 - (ウ) 電動車の場合は、動力用又は動力制御用電気回路を開くことによる方法
- (2) 給油作業に走行用エンジンを使用しない車両にあつては、(1)イによる走行用エンジンを停止させる方法、次に掲げる方法又はこれらと同等の機能を有する方法によること。
- ア エンジンの動力を伝えるクラッチを切る方法
 - クラッチプースターを作動させてクラッチを切り、エンジンからの動力伝達を遮断する方法
 - イ エンジンの回転数を増加させることができない構造とする方法
 - アイドリング状態でアクセルペダルをロックし、エンジンの回転数を上げることができない方法
 - ウ 変速レバーを中立位置以外に入らないようにする方法
 - 中立位置に変速レバーをロックして、エンジンからの動力伝達を遮断する方法
 - エ 車輪等のブレーキをかける方法
 - 給油ホース等が適正に格納されていない場合、車輪又は動力伝導軸にブレーキをかける方法
 - ただし、この方法による場合、走行時には自動的に作用を解除する装置を設けることができる。

4. 2. 3 誤発進防止装置の解除装置

緊急退避のため、誤発進防止装置を一時的に解除する装置を設けることができる。
解除装置は、次によること。

- (1) 解除装置は、車両の運転席又は機械室で操作することができるものであること。
- (2) 解除時は、赤色灯が点灯するもの (点滅式も可) 又は運転席において明瞭に認識できる音量の警報音を発するものであること。なお、警報音は断続音とすることができる。
- (3) 赤色灯は、運転席から視認できる位置に設けること。

4. 3 給油設備 (規則第 24 条の 6 第 3 項第 3 号、第 26 条第 3 項第 6 号ハ関係)

給油設備については、次の 4.3.1 から 4.3.3 に適合するものであること。なお、給油設備とは、航空機に燃料を給油するための設備で、ポンプ、配管、ホース、弁、フィルター、流量計、圧力調整装置、機械室 (外装) 等をいい、燃料タンク及びリフター等は含まれないものである。

また、給油ホース車の給油設備には図 4-3-1 に示すインテークホースも含むものであること。

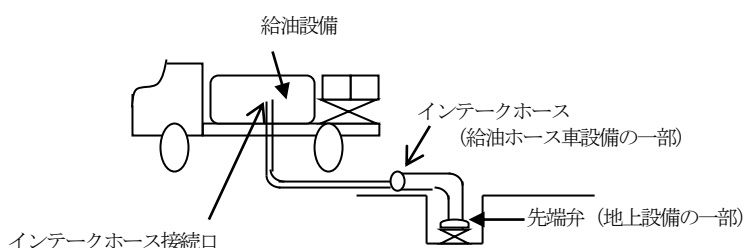


図4-3-1 給油ホース車のインテークホースの概要

4. 3. 1 配管の材質及び耐圧性能（規則第24条の6第3項第3号、第26条第3項第6号ハ関係）

配管の材質及び耐圧性能については、次の(1)及び(2)に適合するものであること。なお、配管構成の一部に使用するホースには、規則第24条の6第3項第3号イの規定は、適用しない。

(1) 配管材質

配管材質は、金属製のものとすること。

(2) 耐圧性能

水圧試験を行う配管は、給油時燃料を吐出する主配管でポンプ出口から下流給油ホース接続口までの配管とすること。ただし、給油ホース車にあっては、インテークホース接続口から下流給油ホース接続口までを配管として取り扱うものであること。

ア 水圧試験の方法

配管の水圧試験は、配管に水、空気又は不活性ガス等を使用し、所定の圧力を加え、漏れのないことを確認すること。なお、配管の水圧試験は組立前の単体で行うこともできるものであること。

イ 最大常用圧力

リリーフ弁のあるものにあつては設定値におけるリリーフ弁の吹き始め圧力を最大常用圧力とし、リリーフ弁のないものにあつてはポンプ吐出圧力を最大常用圧力とすること。

4. 3. 2 給油ホース先端弁と結合金具（規則第24条の6第3項第3号ロ、第24条の6第3項第5号、第26条第3項第6号ハ関係）

給油ホース先端弁と結合金具については、次によること。

(1) 材質

結合金具は、給油ノズルの給油口と接触する部分の材質を真ちゅうその他摩擦等によって火花を発生し難い材料で造られていること。

(2) 構造等

ア 使用時に危険物の漏れるおそれのない構造であること。

イ 給油中の圧力等に十分耐えうる強度を有すること。

4. 3. 3 外装（規則第24条の6第3項第3号ハ、第26条第3項第6号ハ関係）

外装に用いる材料は、規則第25条の2第4号に規定する難燃性を有するものであること。なお、外装とは給油設備の覆いのことであり、外装に塗布する塗料、パッキン類、外装に付随する補助部材及び標記の銘板等は含まれないものである。

4. 4 緊急移送停止装置（規則第24条の6第3項第4号関係）

緊急移送停止装置は、給油タンク車から航空機への給油作業中に燃料の流出等、事故が発生した場合、直ちに給油タンク車から移送を停止するために電氣的、機械的にエンジン又はポンプを停止できる装置であること。なお、緊急移送停止装置は、次の4.4.1及び4.4.2に適合するものであること。

4. 4. 1 緊急移送停止方法

(1) 車両のエンジンを停止させる方法による場合は、4.2.2 誤発進防止装置(1)イによること。

(2) ポンプを停止させる方法による場合は、ポンプ駆動用クラッチを切るものであること。

4. 4. 2 取付方法

緊急移送停止装置の停止用スイッチ又はレバー（ノブも含む。）の取付位置は、給油作業時に操作しやすい箇所とすること。

4. 5 自動閉鎖の開閉装置（規則第24条の6第3項第5号関係、第26条第3項第6号ハ関係）

開放操作時のみ開放する自動閉鎖の開閉装置は、次に掲げる機能及び構造で給油作業員が操作をやめたときに自動的に停止する装置（以下「デッドマンコントロールシステム」という。）によるものであること。

ただし、給油タンク車に設けることができるオーバーウイングノズルによって給油するものであっては、手動開閉装置を開放した状態で固定できない装置とすること。

4. 5. 1 機能

デッドマンコントロールシステムの機能は、次によること。

(1) デッドマンコントロールシステムは、給油作業員がコントロールバルブ等を操作しているときのみ給油されるものであり、操作中給油作業を監視できる構造とすること。

(2) デッドマンコントロールシステムによらずに給油できる構造でないこと。ただし、手動開閉装置を開放した状態で固定できないオーバーウイングノズルとアンダーウイングノズルとを併用できる構造のものにあっては、オーバーウイングノズル使用時にデッドマンコントロールシステムを解除できる機能を有するものとすることができる。

4. 5. 2 操作部の構造

流量制御弁の操作部は、容易に操作できる構造であること。ただし、操作部は操作ハンドル等を開放状態の位置で固定できる装置を備えないこと。

4. 6 給油ホース静電気除去装置及び航空機と電氣的に接続するための導線（政令第15条第1項第14号、規則第24条の6第3項第6号、第26条第3項第6号ホ関係）

給油ホースの先端に蓄積される静電気を有効に除去する装置及び航空機と電氣的に接続するための導線は、次に掲げるものであること。

4. 6. 1 給油タンク車等の静電気除去

(1) 給油ノズルは、導電性のゴム層又は導線を埋め込んだ給油ホースと電氣的に接続すること。

(2) 給油ノズルと給油ホース、給油ホースと給油設備は、それぞれ電氣的に絶縁とならない構造であること。

(3) 給油タンク車に設ける接地導線又は給油ホース車のホース機器に設ける接地導線は、給油ホースの先端に蓄積される静電気を有効に除去する装置を兼ねることができること。

4. 6. 2 航空機と電氣的に接続するための導線

(1) 給油タンク車又は給油ホース車と航空機との接続のため、先端にクリップ、プラグ等を取り付けた合成樹脂等の絶縁材料で被覆した導線を設けること。

(2) 導線は、損傷を与えることのない巻取装置等に収納されるものであること。

4. 7 給油ホース耐圧性能（規則第24条の6第3項第7号、第26条第3項第6号ハ関係）

給油ホースは、当該給油タンク車又は給油ホース車の給油ホースにかかる最大常用圧力の2倍以上の圧力で水圧試験を行ったときに漏れないこと。

別記 3 1 国際輸送用積載式移動タンク貯蔵所の取扱いに関する運用基準

(H13.4.9消防危第50号通知)

1 定義

国際輸送用積載式移動タンク貯蔵所とは、国際海事機関（International Maritime Organization（IMO））が採択した危険物の運送に関する規程（International Maritime Dangerous Goods Code（IMDGコード））に定める基準に適合している旨を示す表示板（IMO表示板）が貼付されている移動貯蔵タンク（以下「タンクコンテナ」という。）を積載する移動タンク貯蔵所をいう。

2 許可

(1) 許可の単位

国際輸送用積載式移動タンク貯蔵所に対する移動タンク貯蔵所としての許可件数は、当該国際輸送用積載式移動タンク貯蔵所の車両の数と同一であること。

(2) 許可に係る手続

設置者が、国際輸送用積載式移動タンク貯蔵所の車両に同時に積載することができるタンクコンテナの数以上の数のタンクコンテナ（以下「交換タンクコンテナ」という。）を保有し、かつ、当該車両に交換タンクコンテナを積載しようとする場合の手続は次によること。

ア 積載式移動タンク貯蔵所としての設置許可を受ける前

(ア) 交換タンクコンテナを含めて当該国際輸送用積載式移動タンク貯蔵所の設置許可を要すること。

なお、設置許可申請は、交換タンクコンテナが入港する前に受け付けて差し支えないこと。

(イ) 貯蔵する危険物の品名及び最大貯蔵数量が、タンクコンテナを積載するたびに異なることが予想される場合は、貯蔵することが予想されるすべての品名及び貯蔵最大数量を危険物の品名及び貯蔵最大数量として、設置許可を要すること。

(ウ) 許可申請にあたって添付を要するタンクコンテナの構造及び設備に係る書類は、当該タンクコンテナの国際基準への適合性が既に確認されていることにかんがみ、タンクコンテナに係る海上輸送に責任のある各国政府機関又はこれに代わる機関の許可書等の写し等、必要最小限にとどめること。

イ 積載式移動タンク貯蔵所としての設置許可を受けた後

保有しようとする交換タンクコンテナが、IMDGコードに適合するものであり、かつ、車両及び交換タンクコンテナの緊結装置に適合性がある場合は、交換タンクコンテナの追加を、軽微な変更工事として取り扱って差し支えないこと。従って、変更許可及び完成検査は要しないものであること。

なお、交換タンクコンテナのIMDGコードへの適合性、車両及び交換タンクコンテナの緊結装置の適合性及び貯蔵する危険物の資料（注）の提出（郵送、ファックス等）により確認すること。この場合、不明な点があれば、事業者等に確認すること。

注：タンクコンテナに係る海上輸送に責任のある各国政府機関又はこれに代わる機関の許可書の写し、車両及び交換タンクコンテナの緊結装置に係る規格（JIS、ISO など）等が確認できる書類及び貯蔵する危険物を明示した書類をいう。

3 完成検査

(1) 完成検査に係る手続

ア 手続の迅速化

(ア) 完成検査申請は、タンクコンテナの入港前に、設置許可申請と同時に受け付けて差し支えないこと。

また、完成検査の実施日はあらかじめ関係者と調整し、タンクコンテナが入港後速やかに行われるようにすること。

(イ) 完成検査済証の交付は、「完成検査済証等の交付手続の迅速化について」（平成10年5月20日付け消防危第54号消防庁危険物規制課長通知）を参考に、迅速に行うこと。

(2) 完成検査の方法

- ア 完成検査は、タンクコンテナを車両に積載した状態で行うこと。この場合、タンクコンテナについては、IMO表示板の確認及びタンクコンテナに漏れ、変形がなく健全な状態であることの確認にとどめることができること。車両については、標識、掲示板、緊結装置の確認を行うこと。
- イ 同時に複数の交換タンクコンテナに係る完成検査を行う場合は、緊結装置に同一性がある場合は、代表する一つのタンクコンテナを積載した状態で行って差し支えないこと。
- ウ タンクコンテナの輸入時に行う完成検査は、危険物を貯蔵した状態で行って差し支えないものであること。

4 その他

- (1) 移動タンク貯蔵所として許可を受けた国際輸送用積載式移動タンク貯蔵所のタンクコンテナは、その緊結装置が他の積載式移動タンク貯蔵所の車両の緊結装置に適合性を有する場合には、当該車両にも積載することができること。この場合において、当該タンクコンテナは、当該他の積載式移動タンク貯蔵所の移動貯蔵タンクとみなされるものであること。
- (2) 国際輸送用積載式移動タンク貯蔵所のタンクコンテナには、政令第 15 条第 1 項第 17 号に定める危険物の類、品名及び最大数量を表示する設備及び規則第 24 条の 8 第 8 号に定める表示がタンクコンテナごとに必要であるが、当該設備又は表示は、当該タンクコンテナを積載する国際輸送用積載式移動タンク貯蔵所の車両に掲げることができること。
- (3) 国際輸送用積載式移動タンク貯蔵所のタンクコンテナの車両、貨車又は船舶への荷積み又は荷卸しに伴う当該タンクコンテナの取扱いは、当該積載式移動タンク貯蔵所の危険物の貯蔵に伴う取扱いと解されること。
- (4) 国際輸送用積載式移動タンク貯蔵所の車両からタンクコンテナを荷卸しした後において再びタンクコンテナを積載するまでの間、当該車両を通常の貨物自動車としての用途に供する場合は、当該積載式移動タンク貯蔵所について法第 12 条の 6 に定める用途廃止の届出を要することなく、当該車両を貨物自動車の用途に供することができるものであること。
- (5) 国際輸送用積載式移動タンク貯蔵所のタンクコンテナを車両、貨車、船舶等を利用して輸送し、輸送先で他の車両に積み替える場合に、輸送先の市町村において許可を受けた積載式移動タンク貯蔵所がない場合は、当該タンクコンテナと他の車両とで一の国際輸送用積載式移動タンク貯蔵所として設置許可を受けることができるものとし、完成検査については、タンクコンテナを車両に固定した状態での外観検査により行うもので差し支えないものであること。
- (6) 積載式移動タンク貯蔵所としての許可を受けた後、国際輸送用積載式移動タンク貯蔵所において貯蔵する危険物の品名及び最大貯蔵数量を変更しようとする場合は、法第 11 条の 4 に定める届出を要すること。

別記3 2 積載式移動タンク貯蔵所の取扱いに関する運用基準

(H4.6.18消防危第54号通知)

- 1 積載式移動タンク貯蔵所に対する移動タンク貯蔵所としての許可件数は、当該車両の数と同一であること。
- 2 積載式移動タンク貯蔵所の車両に同時に積載することができるタンクコンテナの数は、タンクコンテナの容量の合計が30,000l以下となる数とするが、さらに設置者がその数以上の数のタンクコンテナ（以下「交換タンクコンテナ」という。）を保有し、かつ、当該車両に交換タンクコンテナを積載しようとする場合は、
 - (1) 当該積載式移動タンク貯蔵所が設置許可を受ける前にあっては、交換タンクコンテナを含めて当該積載式移動タンク貯蔵所の設置許可を、
 - (2) 設置許可を受けた後にあっては、交換タンクコンテナを保有しようとする際に、当該積載式移動タンク貯蔵所の変更許可を、それぞれ受けるものとする。
- 3 上記2の許可を受けた積載式移動タンク貯蔵所のタンクコンテナは、他の積載式移動タンク貯蔵所のタンクコンテナと当該タンクコンテナとが緊結装置に同一性をもつものである場合には、既に許可を受けた当該他の積載式移動タンク貯蔵所の車両にも積載することができる。この場合において、当該タンクコンテナは、当該他の積載式移動タンク貯蔵所の移動貯蔵タンクとみなされるものであること。
- 4 積載式移動タンク貯蔵所において貯蔵する危険物の品名及び貯蔵最大数量がタンクコンテナを積載するたびに異なることが予想される場合は、
 - (1) 当該積載式移動タンク貯蔵所が設置許可を受ける前にあっては、貯蔵することが予想されるすべての品名及び貯蔵最大数量について、当該積載式移動タンク貯蔵所において貯蔵する危険物の品名及び貯蔵最大数量として設置許可を、
 - (2) 設置許可を受けた後にあっては、貯蔵することが予想されるすべての品名及び貯蔵最大数量について、法第11条の4に定める届出を、それぞれ必要とするものとする。
- 5 積載式移動タンク貯蔵所のタンクコンテナの車両、貨車又は船舶への荷積み又は荷下しに伴う当該タンクコンテナの取扱いは、当該積載式移動タンク貯蔵所の危険物の貯蔵に伴う取扱いと解されること。
- 6 積載式移動タンク貯蔵所の車両からタンクコンテナを荷下しした後において再びタンクコンテナを積載するまでの間、当該車両を通常の貨物自動車としての用途に供する場合は、当該積載式移動タンク貯蔵所について法第12条の6に定める用途廃止の届出を要することなく、当該車両を貨物自動車の用途に供することができるものであること。
- 7 積載式移動タンク貯蔵所のタンクコンテナを車両、貨車、船舶等を利用して輸送し、輸送先で他の車両に積み替える場合に、輸送先の市町村において許可を受けた積載式移動タンク貯蔵所がない場合は、当該タンクコンテナと他の車両とで一積載式移動タンク貯蔵所として設置許可を受けることができるものとし、完成検査については、タンクコンテナを車両に固定した状態での外観検査により行うもので差し支えないものであること。この場合において、規則第24条の5第4項第4号の表示について輸送先の許可に係る行政庁及び設置の許可番号の表示は不要とすること。

別記 3 3 圧縮天然ガス等充填設備設置給油取扱所の技術上の基準に係る運用上の指針

(H10.3.11消防危第22号通知、H29.1.26消防危第7、31号通知)

第 1 圧縮天然ガス等充填設備設置給油取扱所の位置、構造及び設備の技術上の基準

1 圧縮天然ガススタンド、液化石油ガススタンド及び防火設備

(1) 圧縮天然ガススタンドとは、一般高圧ガス保安規則（昭和 41 年通商産業省令第 53 号）第 2 条第 1 項第 23 号の圧縮天然ガススタンドをいい、天然ガスを調整してできた都市ガスを供給する導管に接続された圧縮機、貯蔵設備、ディスペンサー及びガス配管（ガス栓（ガス事業法（昭和 29 年法律第 51 号）と高圧法の適用の境界となるガス栓で、通常「区分バルブ」といわれているもの）から先の部分に限る。）を主な設備とするものであること（**図 1-1**、**図 1-2** 参照）。

(2) 液化石油ガススタンドとは、液化石油ガス保安規則（昭和 41 年通商産業省令第 52 号）第 2 条第 1 項第 20 号の液化石油ガススタンドをいい、受入設備、圧縮機、貯蔵設備、充填用ポンプ機器、ディスペンサー及びガス配管を主な設備とするものであること（**図 2-1**、**図 2-2** 参照）。

(3) 防火設備（一般高圧ガス保安規則第 6 条第 1 項第 39 号の防消火設備又は液化石油ガス保安規則第 6 条第 1 項第 31 号の防消火設備のうち防消火設備をいう。第 1-3 (1) 及び (3) を除き、以下同じ）とは、火災の予防及び火災による類焼の防止のための設備であって、次のものをいう。

ア 圧縮天然ガススタンド（一般高圧ガス保安規則第 7 条第 1 項に適合するものに限る。）を設けた施設にあっては、当該圧縮天然ガススタンドの貯蔵設備に設けられ、又は当該圧縮天然ガススタンドのディスペンサー若しくはその近傍に設けられる散水装置等及び防火用水供給設備。

イ 液化石油ガススタンドを設けた施設にあっては、当該液化石油ガススタンドの貯蔵設備に設けられ、当該液化石油ガススタンドの受入設備若しくはその近傍に設けられ、又は当該液化石油ガススタンドのディスペンサー若しくはその近傍に設けられる散水装置等及び防火用水供給設備。

2 圧縮天然ガススタンド、液化石油ガススタンド及び防火設備の位置、構造及び設備の技術上の基準

圧縮天然ガススタンド及びその防火設備については、一般高圧ガス保安規則第 7 条の規定に、液化石油ガススタンド及びその防火設備については、液化石油ガス保安規則第 8 条の規定によるほか、規則第 27 条の 3 第 6 項各号に定める基準に適合することとされている。この場合、次の事項に留意すること。

(1) 圧縮天然ガススタンド関係

ア 圧縮機

(ア) ガスの吐出圧力が最大常用圧力を超えて上昇した場合に圧縮機の運転を自動的に停止させる装置とは、圧縮機の圧力を圧力センサーにより検知し、電動機の電源を切ることにより、当該圧縮機の運転を停止させる異常高圧防止装置をいうこと。ただし、圧力が最大常用圧力を超えて上昇するおそれのないものにあつてはこの限りではない。

(イ) 圧縮機の吐出側直近部分の配管には、逆止弁を設けることとされているが、貯蔵設備側から圧縮機へのガスの逆流を防止できる位置である場合には、逆止弁を貯蔵設備の受入側直近部分のガス配管に設けても差し支えないこと。

(ウ) 自動車等の衝突を防止するための措置とは、圧縮機を鋼板製ケーシングに収める方法、圧縮機の周囲に防護柵又はポール等を設置する方法があること。

イ 貯蔵設備

貯蔵設備は、専用タンクの注入口及び規則第 25 条第 2 号に掲げるタンクの注入口（以下「専用タンク等の注入口」という。）から 8m 以上の距離を保つこと。ただし、地盤面下又は次の(ア)若しくは(イ)に適合する場所に設置される場合にあつてはこの限りではない。

(ア) 専用タンク等の注入口に面する側に防熱板が設けられている場所等、専用タンク等の注入口の周囲で

発生した危険物の火災の際に生ずる熱が遮られる場所。

- (イ) 専用タンク等の注入口との間に設けられた排水溝から、3m 以上はなれた場所。なお、当該排水溝は、荷卸し時等に専用タンク等の注入口付近で漏えいした危険物が、排水溝を越えて貯蔵設備側に流出することのないよう十分な流下能力を有するものであること。

ウ ディスペンサー

- (ア) ディスペンサーの位置は、給油空地及び注油空地（以下「給油空地等」という。）場所とするほか、充填ホースを最も伸ばした状態においてもガスの充填を受ける自動車等が給油空地等に入らない等、自動車等が給油空地等においてガスの充填を受けることができない場所に設けること。ただし、規則第 27 条の 3 第 8 項の規定による場合は給油空地に設けることができる。
- (イ) ディスペンサーを給油空地に設ける場合、規則第 27 条の 3 第 6 項第 6 号イの規定により、防火設備の位置は給油空地等以外の場所とすることとされていることから、防火設備を設置することを要しないディスペンサーとすることが必要となること。
- (ウ) 可燃性蒸気が滞留するおそれのある場所に設ける場合は、圧縮天然ガスに加え可燃性蒸気に対して防爆性能を有する構造のものであること。
- (エ) 自動車等のガスの充填口と正常に接続されていない場合にガスが供給されない構造とは、自動車等の充填口と正常に接続した場合に限り開口する内部弁をいうこと。
- (オ) 著しい引張力が加わった場合に当該充填ホースの破断によるガスの漏れを防止する措置とは、自動車等の誤発進等により著しい引張力が加わった場合に離脱し、遮断弁がはたらく緊急離脱カプラーをいうこと。
- (カ) 自動車等の衝突を防止するための措置とは、ディスペンサーの周囲に防護柵又はポール等を設置する方法があること。

エ ガス配管

- (ア) ガス管の位置は、給油空地等以外の場所とすること。ただし、規則第 27 条の 3 第 8 項の規定による場合は給油空地に設けることができる。
- (イ) 自動車等が衝突するおそれのない場所に措置する例として、次のような方法があること。
- a ガス配管をキャノピーの上部等に設置する方法
 - b ガス配管を地下に埋設する方法
 - c ガス配管をトレンチ内に設置する方法
- (ウ) 自動車等の衝突を防止するための措置とは、ガス配管の周囲に防護柵又はポール等を設置する方法があること。
- (エ) 漏れたガスが滞留するおそれのある場所の例として、ガスが有効に排出されないトレンチ内部があること。
- (オ) 規則第 27 条の 3 第 6 項第 4 号ニ (3) ただし書きに規定する配管の接続部の周囲に設けるガスの漏れを検知することができる設備とは、当該ガスの爆発下限界における 4 分の 1 以下の濃度で漏れたガスを検知し、警報を発するものをいうこと。また、当該設備は漏れたガスに対して防爆性能を有する構造のものとするほか、可燃性蒸気が滞留するおそれのある場所に設ける場合は、可燃性蒸気に対して防爆性能を有する構造のものであること。
- (カ) ガス導管から圧縮機へのガスの供給及び貯蔵設備からディスペンサーへのガスの供給を緊急に停止することができる装置とは、遮断弁及び遮断操作部をいうこと。遮断弁は、圧縮機へ供給されるガスを受け入れるための配管及び貯蔵設備からガスを送り出すための配管に設けること。また、遮断操作部は、事務所及び火災その他の災害に際し速やかに操作することができる箇所に設けること。

(2) 液化石油ガススタンド関係

圧縮機、貯蔵設備、ディスペンサー及びガス配管については(1)ア((イ)を除く。)、イ、ウ((ア)ただし書き及び(イ)を除く。)、エ((ア)ただし書き及び(カ)のガス導管から圧縮機へのガス供給に係る部分を除く。)の事項に留意するほか、受入設備及び充填料ポンプ機器については以下の事項に留意すること。

ア 受入設備

(ア) ローディングアーム、受入ホース等の受入設備の位置は、給油空地等以外の場所とするほか、当該受入設備に接続される液化石油ガスの荷卸し等を行う車両が給油空地等に入ることのない場所に設けること。

(イ) 自動車等の衝突を防止するための措置とは、受入設備の周囲に防護柵又はポール等を設置する方法があること。

イ 充填料ポンプ機器

(ア) 液化石油ガスの吐出圧力が最大常用圧力を超えて上昇することを防止するための措置として、次のようなものがあること。

a 容積型ポンプにあっては、ポンプの吐出圧力が最大常用圧力を超えた場合に、自動的に吐出液の一部を貯蔵設備に戻すことにより、圧力を最大常用圧力以下とする措置

b 遠心型ポンプにあっては、ポンプ吸入側で気体が吸入された場合にポンプを自動的に停止させる措置のほか、圧力が最大常用圧力を超えて上昇するおそれのあるものにおいて、自動的に吐出液の一部をポンプ吸入側に戻すこと等により圧力を最大常用圧力以下とする措置

(イ) 自動車等の衝突を防止するための措置とは、充填料ポンプ機器の周囲に防護柵又はポール等を設置する方法があること。

(3) 防火設備関係

ア 防火設備の位置は、給油空地等以外の場所とすること。

イ 防火設備のポンプ機器の起動装置は、ポンプ付近に設けるほか、火災その他の災害に際し速やかに操作することができる箇所に設けること。

3 地下室その他の地下に貯蔵設備等を設置する圧縮天然ガススタンドの位置、構造及び設備の基準

地下室その他の地下に圧縮天然ガススタンドの貯蔵設備等を設置する場合は、2(1)の該当事項を満足するほか、次の事項に留意すること。

(1) 地下室

ア 地下室には、地上に通ずる階段を設けるとともに、当該階段の地上部分（以下「地上部分」という。）は、固定給油設備及び固定注油設備からそれぞれ給油ホース又は注油ホースの長さに1mを加えた距離以上離し（地上部分を高さ2m以上の不燃材料で造られた壁で区画する場合を除く。）、通気管の先端部から水平に4m以上の距離を有すること。ただし、次の(ア)又は(イ)のいずれかの措置を講じた場合にあっては、通気管に対する距離を1.5m以上とすることができる。

(ア) 地上部分の屋根、壁等を不燃材料で造り、階段の出入口に随時開けることのできる自動閉鎖の防火設備（政令第9条第1項第7号の防火設備をいう。以下第1-3(1)及び(3)において同じ。）を設けることにより、内部に可燃性蒸気が流入するおそれのない構造とする場合。なお、当該地上部分の壁に開口部を設ける場合にあっては、網入りガラスのはめ殺し戸に限り認められるものであること。

(イ) 地上部分が開放された構造で、次の要件を満足する場合。

a 地上部分に高さ60cm以上の不燃性の壁を設け、当該地上部分の出入口には随時開けることのできる自動閉鎖の防火設備を設けること。

b 地下室に通ずる階段の最下部に可燃性蒸気を有効に検知できるように検知設備（以下「可燃性蒸気検知設備」という。）を設けるとともに、当該設備と連動して作動する換気装置を設けること。

イ 地上部分は、専用タンク等の注入口より2m以上離して設けること。ただし、当該地上に係る部分が、

高さ 2m 以上の不燃性の壁により専用タンク等の注入口と区画されている場合にあつては、この限りでない。

ウ 地上部分は、給油空地等、専用タンク等の注入口及び簡易タンクと排水溝等により区画すること。

エ 地下室又は階段の出入口には随時開けることのできる自動閉鎖の防火設備を設けること。

オ 地下室には出入口及び吸排気口以外の開口部を設けないこと。

カ 階段の地上への出入口には、高さ 15cm 以上の犬走り又は敷居を設けること。

キ 地下室上部にふたを設ける場合は、ふたのすき間等から漏れた危険物その他の液体が浸透しない構造とすること。

ク 地下室は、天井部等に漏れたガスが滞留しない構造とすること。

ケ 地下室には、点検等が可能な通路等を確保すること。

コ 地下室には、常用及び非常用の照明設備を設けること。

(2) 換気設備

ア 吸気口は、地上 2m 以上の高さとし、通気管又は吸気口より高い位置にある危険物を取り扱う設備から水平距離で 4m 以上離して設けること。ただし、吸気口を通気管又は危険物を取り扱う設備より高い位置に設ける場合は、この限りでない。

イ 排気口は、地上 5m 以上の高さとし、ガスが滞留するおそれのない場所に設けること。

ウ 換気設備は、700m³/hr 以上の換気能力を有する常時換気設備とすること。

エ 換気設備は、地下室の天井部等にガスが滞留しないように設けること。

(3) ガス漏えい検知警報設備、可燃性蒸気検知設備等

ア 地下室に設置される圧縮天然ガススタンドの設備の周囲の漏れたガスが滞留するおそれのある場所には、爆発下限界の 4 分の 1 以下の濃度でガスの漏えいを検知し、その濃度を表示するとともに警報を発する設備（以下「ガス漏えい検知警報設備」という。）を有効にガス漏れを検知することができるように設けること。また、ガス漏れを検知した場合に、設備を緊急停止することができる措置を講じること。

イ 地下室に通ずる階段には、可燃性蒸気が滞留するおそれのある最下部に可燃性蒸気を有効に検知できるように可燃性蒸気検知設備を設けること。ただし、階段の出入口に随時開けることのできる自動閉鎖の防火設備を設けること等により、階段に可燃性蒸気が滞留するおそれのない場合にあつては、この限りでない。

ウ ガス漏れや可燃性蒸気の滞留が発生した場合、ガス漏えい検知警報設備及び可燃性蒸気検知設備により、地下室内に警報する措置を講じること。

エ 地下室には熱感知器及び地区音響装置を設けるとともに、事務所等へ受信機を設けること。

(4) その他

ア 地下室内には、室外から操作することのできる防消火設備を設けること。

イ ガス漏えい検知警報設備、可燃性蒸気検知設備、換気設備、防火設備及び地下室内設置非常用照明設備には、停電時等に当該設備を 30 分以上稼働することができる非常用電源を設けること。

ウ 政令第 17 条第 3 項で準用する同条第 2 項に定める屋内給油取扱所に設ける場合にあつては、政令第 17 条第 2 項第 10 号の規定に抵触しない構造とすること。

4 その他の位置、構造及び設備の技術上の基準

(1) 防火設備から放出された水が、給油空地等、ポンプ室等及び専用タンク等の注入口付近に達することを防止するための措置とは、給油空地等、ポンプ室等及び専用タンク等の注入口付近と散水される範囲との間に排水溝を設置すること等をいうこと。なお、排水溝は、散水装置等の設置状況及び水量を考慮して、排水能力（幅、深さ、勾配等）が十分なものとすること。

(2) 簡易タンク又は専用タンク等の注入口から漏れた危険物が、受入設備、圧縮機、貯蔵設備、充填用ポンプ

機器、ディスペンサー、ガス配管及び防火設備（地盤面下に設置されたものを除く。）に達することを防止するための措置は、簡易タンク及び専用タンク等の注入口と圧縮天然ガススタンド、液化石油ガススタンド及び防火設備との間に排水溝を設置すること等をいうこと。なお、排水溝は、散水装置等の設置状況及び水量を考慮して、排水能力（幅、深さ、勾配等）が十分なものとすること。

- (3) 固定給油設備（懸垂式のものを除く。）、固定注油設備（懸垂式のものを除く。）及び簡易タンクに講ずる自動車等の衝突を防止するための措置とは、これらの設備の周囲に防護柵又はポール等を設置する方法があること。
- (4) 圧縮天然ガススタンド及び液化石油ガススタンドのガス設備（ガスが通る部分）で火災が発生した場合にその熱の影響が簡易タンクへ及ぶおそれのある場合に講じる措置としては、簡易タンクと圧縮天然ガススタンド及び液化石油ガススタンドのガス設備との間に防熱板等を設置する方法があること。

5 圧縮天然ガススタンドのディスペンサー及びガス配管を給油空地に設置する場合

(1) 要件

下記ア又はイのいずれかの要件を満たす場合は、規則第 27 条の 3 第 6 項第 4 号ハ(1)及びニ(1)の規定にかかわらず、圧縮天然ガススタンドのディスペンサー及びガス配管を給油空地に設置することができる。なお、当該給油空地は、固定給油設備のうちホース機器の周囲に保有する空地をいい、懸垂式の固定給油設備のうちホース機器の下方に保有する空地は含まれないこと。

ア 給油空地において、ガソリン、第四類の危険物のうちメタノール若しくはこれを含有するもの又は第四類の危険物のうちエタノール若しくはこれを含有するもの（以下「ガソリン等」という。）を取り扱わず、軽油のみを取り扱う場合。

イ 次の(ア)～(ウ)に掲げる措置をすべて講じた場合

(ア) 圧縮天然ガススタンドのディスペンサー及びガス配管を設置した給油空地に設ける固定給油設備の構造及び設備は次によること。

a 給油ホース（ガソリン等を取り扱うものに限る。以下同じ。）の先端部に、手動開閉装置を備えた給油ノズルを設けること。

b 手動開閉装置を備えた給油ノズルには、手動開閉装置を開放状態で固定する装置を備えたもの（ラッチオープンノズル）及び手動開閉装置を開放状態で固定できないもの（非ラッチオープンノズル）の二種類があり、手動開閉装置を固定する装置を備えた給油ノズル（ガソリン等を取り扱うものに限る。以下同じ。）にあっては、次の(a)及び(b)によること。

(a) 給油ノズルが自動車等の燃料タンク給油口から脱落した場合に給油を自動的に停止する構造のものとする。構造の具体的な例として、給油ノズルの給油口からの離脱又は落下時の衝撃により、手動開閉装置を開放状態で固定する装置が解除される構造等があること。

(b) 給油ホースは、著しい引張力が加わったときに安全に分離するとともに、分離した部分からのガソリン等の漏えいを防止することができる構造のものとする。構造の具体的な例として、給油ホースの途中に緊急離脱カップラーを設置するものがあること。緊急離脱カップラーは、通常の使用時における荷重等では分離しないが、給油ノズルを給油口に差し込んで発進した場合等には安全に分離し、分離した部分の双方を弁により閉止する構造のものであること。なお、緊急離脱カップラーを効果的に機能させるためには、固定給油設備が堅固に固定されている必要がある。離脱直前の引張力は、一般に地震時に発生する固定給油設備の慣性力よりも大きいことから、当該慣性力だけではなく当該引張力も考慮して、固定給油設備を固定する必要があること。

c 給油ノズルは、自動車等の燃料タンクが満量となったときに給油を自動的に停止する構造のものとする。この場合、給油ノズルの手動開閉装置を開放状態で固定する装置を備えたものにおいて、固

定する装置により設定できるすべての吐出量において給油を行った場合に機能するものであること。また、手動開閉装置を開放状態で固定できないものにあつては、15 リットル毎分程度以上の吐出量で給油を行った場合に機能するものであること。なお、当該装置が機能した場合には、給油ノズルの手動開閉装置を一旦閉鎖しなければ、再び給油を開始することができない構造であること。

- d 1 回の連続したガソリン等の給油量が一定の数量を超えた場合に給油を自動的に停止する構造のものとする。当該構造は次の(a)及び(b)によること。
- (a) 危険物保安監督者の特別な操作により設定及び変更が可能であり、その他の者の操作により容易に変更されるものでないこと。

(b) 1 回の連続したガソリン等の給油量の上限は、1 回当たりの給油量の実態を勘案して設定されたものであること。この場合、設定値は 100 リットルを標準とすること。

- e 固定給油設備（ホース機器と分離して設置されるポンプ機器を有する固定給油設備にあつては、ホース機器。）には、当該設備が転倒した場合において当該設備の配管及びこれに接続する配管からのガソリン等の漏えいの拡散を防止するための措置を講ずること。当該措置の例として、立ち上がり配管遮断弁の設置又は逆止弁の設置（ホース機器と分離して設置されるポンプ機器を有する固定給油設備の場合を除く。）によること。

立ち上がり配管遮断弁は、一定の応力を受けた場合に脆弱部がせん断されるとともに、せん断部の双方を弁により遮断することにより、ガソリン等の漏えいを防止する構造のものとし、車両衝突等の応力が脆弱部に的確に伝わるよう、固定給油設備の本体及び基礎部に堅固に取り付けること。

逆止弁は、転倒時にも機能する構造のものとし、固定給油設備の配管と地下から立ち上げたフレキシブル配管の間に設置すること。

- (イ) 固定給油設備又は給油中の自動車等から漏れたガソリン等が、圧縮天然ガスを充填するために自動車等が停車する場所、圧縮天然ガススタンドのディスペンサー及びガス配管が設置されている部分（以下「圧縮天然ガス充填場所等」という。）に達することを防止するための措置を講ずること。

当該措置の例として、給油空地に傾斜を付けるとともに、当該傾斜に応じ圧縮天然ガス充填場所等を適切に配置すること等により、ガソリン等の漏えいが想定される範囲と圧縮天然ガス充填場所等とが重複しないようにする方法がある。この場合、次の事項に留意すること。

- a ガソリン等の漏えいが想定される範囲について

- (a) 漏えい起点となる範囲

固定給油設備又は給油中の自動車等からガソリン等が漏えいする場合、その漏えい起点となる範囲は、給油するために給油ノズルが固定給油設備から自動車等の給油口まで移動する範囲及びガソリン等を給油するために自動車等が停車する場所とすること（図 3 参照）。

- (b) 漏えい想定範囲

ガソリン等の漏えいが想定される範囲は、(a)の漏えい起点となる範囲から、当該給油空地の形態に応じ、申請者により検証された漏えい想定範囲とするほか、図 4 に示す漏えい想定範囲を参考とすることができること。

- b 圧縮天然ガス充填場所等について

- (a) 圧縮天然ガスを充填するために自動車等が停車する場所

圧縮天然ガススタンドのディスペンサー付近で、圧縮天然ガスを充填するために自動車等が停車する場所とすること。

- (b) 圧縮天然ガススタンドのディスペンサー及びガス配管

圧縮天然ガススタンドのディスペンサー及びガス配管が設置されている部分とすること。

- c その他

a 又は b に関する事項について、当該場所の範囲を確認するため、許可申請書の添付書類においてその場所（範囲）を明らかにしておくこと。また、給油空地の傾斜に応じ圧縮天然ガス充填場所等やアイランドを適切に配置した例を図 5、図 6 に示す。

(ウ) 火災その他の災害に際し速やかに操作することができる箇所に、給油取扱所内のすべての固定給油設備及び固定注油設備のホース機器への危険物の供給を一斉に停止するための装置（緊急停止スイッチ）を設けること。火災その他の災害に際し速やかに操作することができる箇所とは、給油空地等に所在する従業員等においても速やかに操作することができる箇所をいうものであり、給油取扱所の事務所の給油空地に面する外壁等が想定されるものであること。

(2) その他

圧縮天然ガススタンドのディスペンサー及びガス配管を給油空地に設置することに併せて必要最小限の圧縮天然ガス用の POS 用カードリーダー等の設備を給油空地に設ける場合は、給油又は圧縮天然ガスの充填に支障がないと認められる範囲に限り設けて差し支えないこと。ただし、可燃性蒸気が滞留するおそれのある場所に設ける場合は、可燃性蒸気に対して防爆性能を有する構造のものであること。

第 2 留意事項

1 法上の許可に係る事項

(1) 法第 11 条第 1 項の許可手続きに際しては、高保法の許可を受けた後に法の許可申請をすること。

なお、規則第 27 条の 3 第 6 項第 4 号から第 6 号の規定に適合していることの確認は、高保法の許可を受けていることの確認をもって行う。

(2) 高保法に係る設備については、同法の規定に係る完成検査の結果の確認をもって法第 11 条第 5 項の完成検査とすることができるものとする。

2 予防規程の中に、圧縮天然ガス等による災害その他の非常の場合にとるべき措置に関する事項を定めるほか、圧縮天然ガススタンドのディスペンサー及びガス配管を給油空地に設置する場合は、危険物施設の運転又は操作に関することとして、固定給油設備の 1 回の連続したガソリン等の給油量の上限を設定することについて定めること。

図 1 - 1 圧縮天然ガス充填設備設置給油取扱所のモデル図

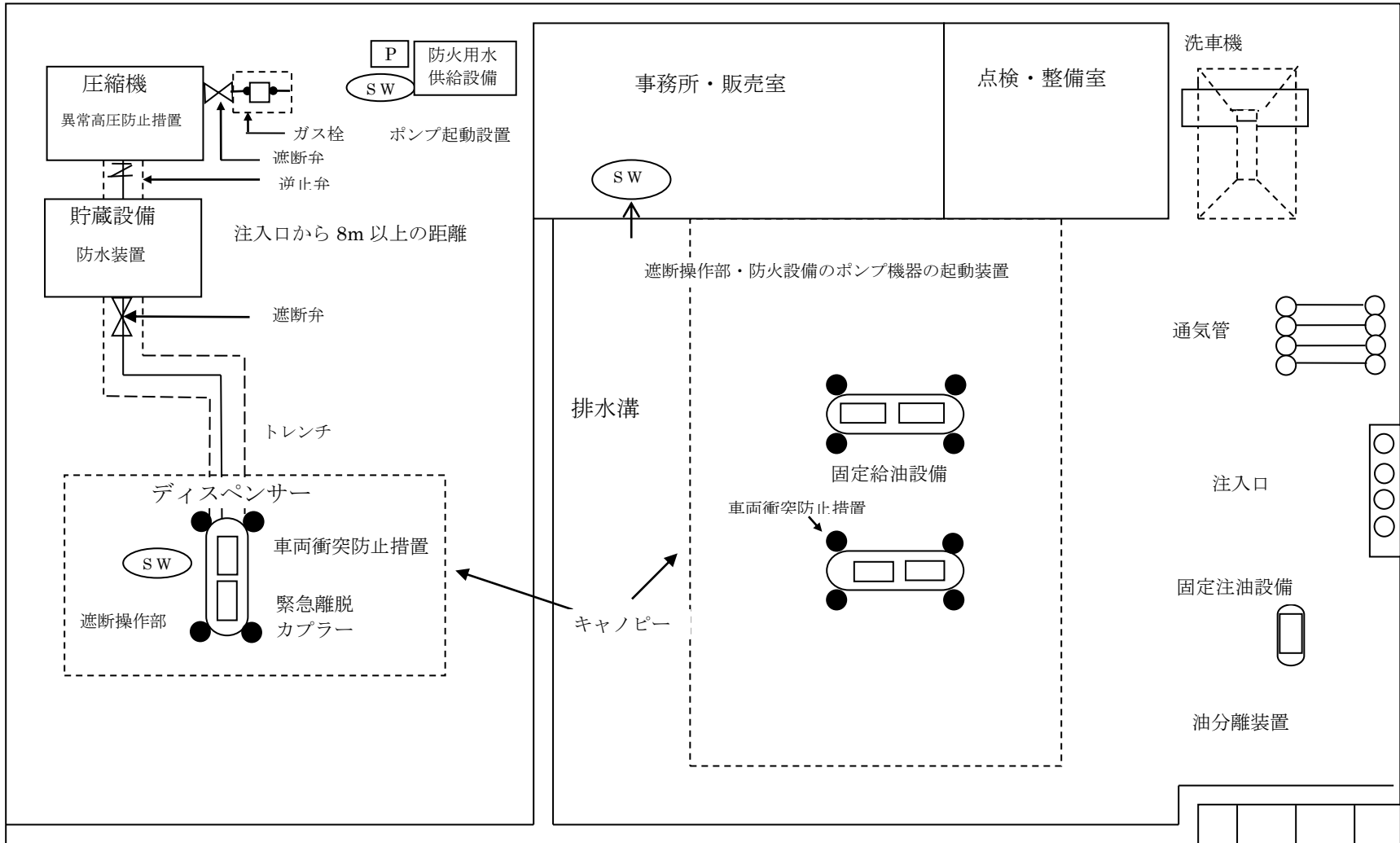


図 1 - 2 圧縮天然ガススタンドの概要図 (例)

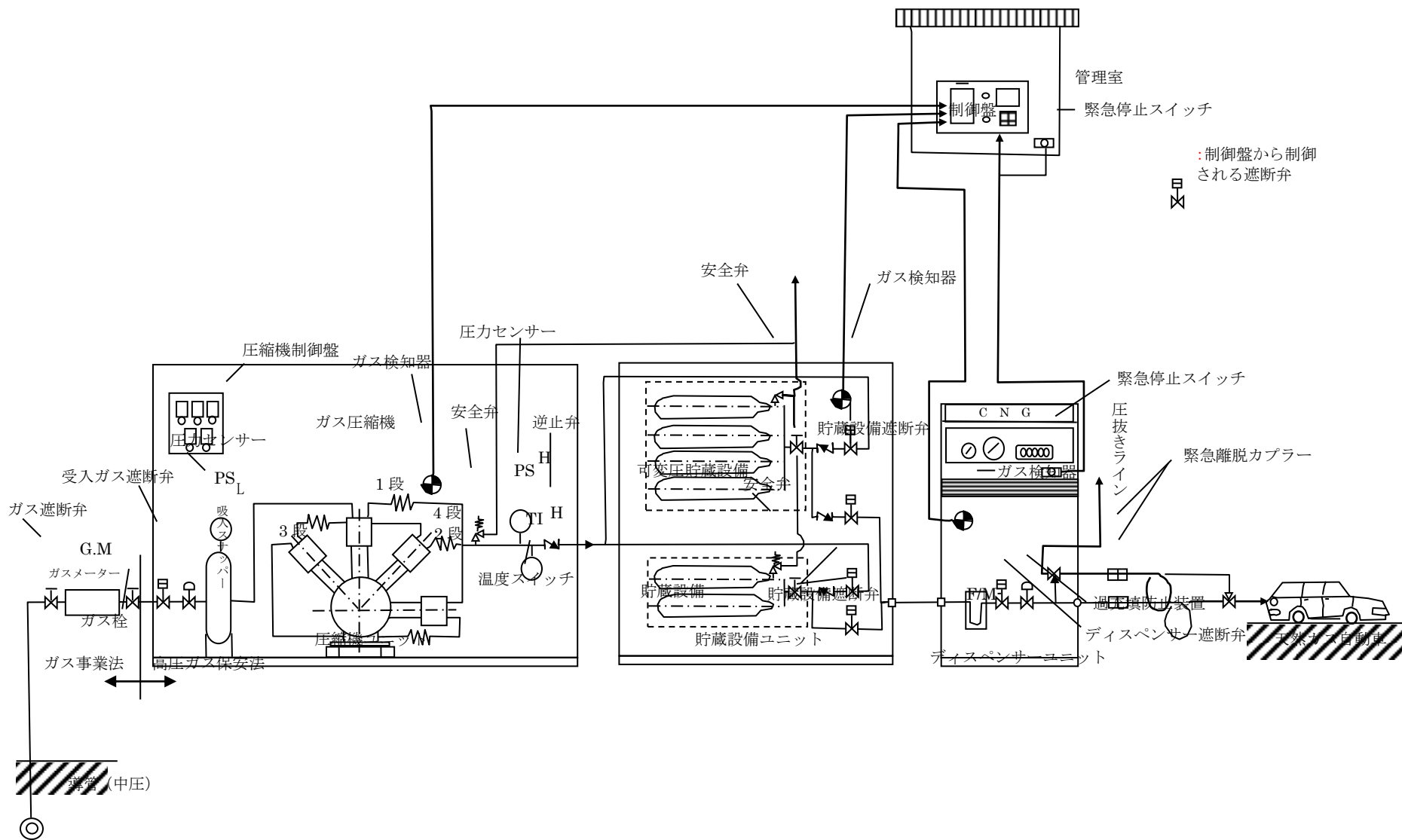


図 2 - 1 液化石油ガス充填設備設置給油取扱所のモデル図

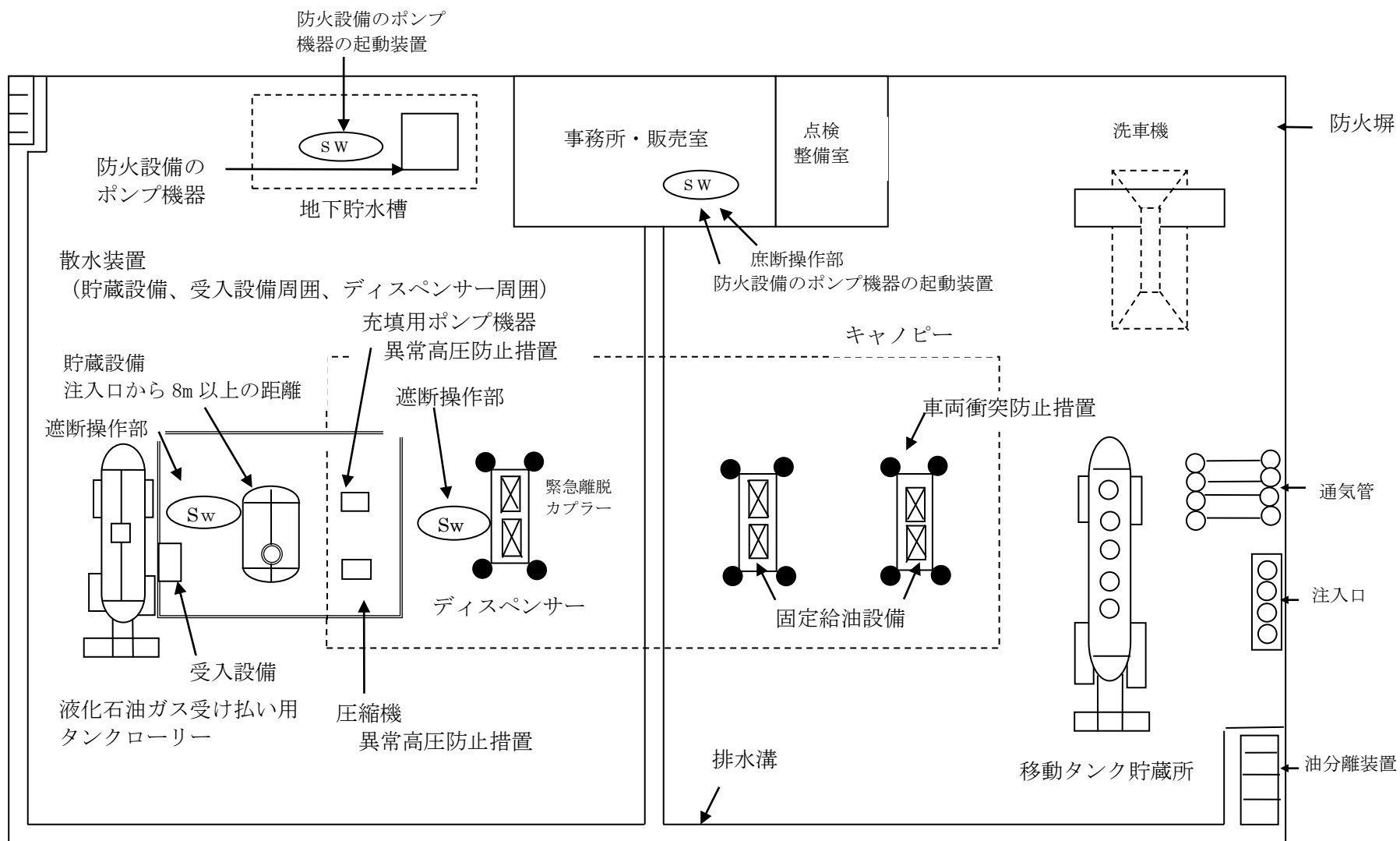
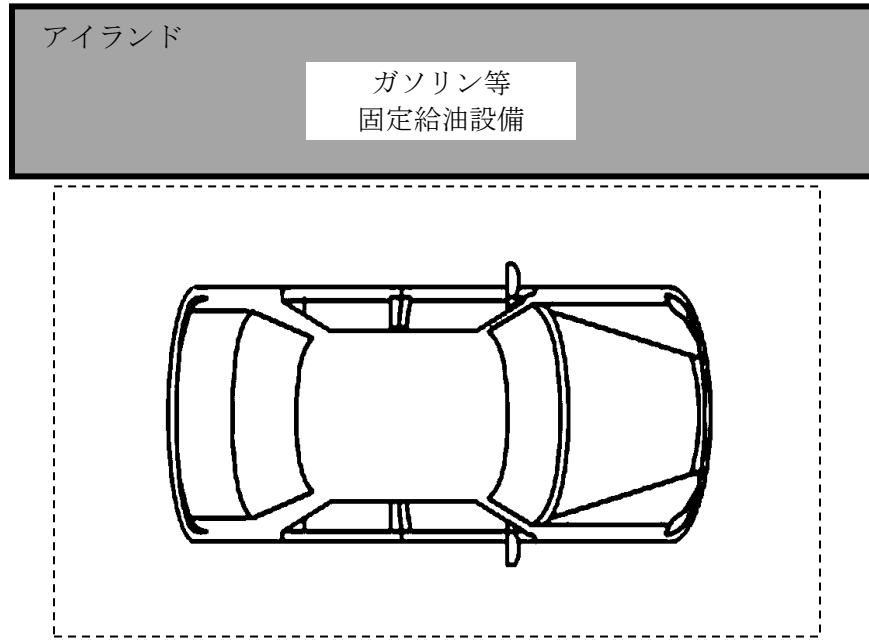


図 2-2 液化石油ガススタンドの概要図 (例)

図3 漏えい起点となる範囲



固定給油設備又は給油中の自動車等からの漏えい起点となる範囲

図4 検証に基づく漏えい想定範囲

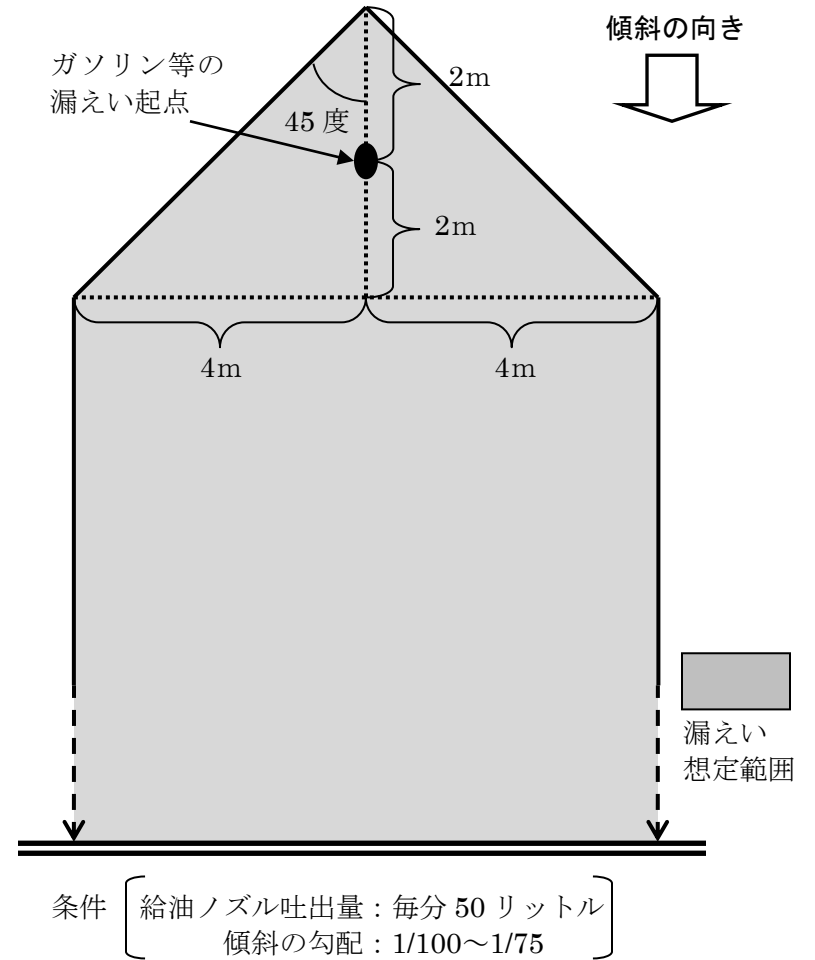
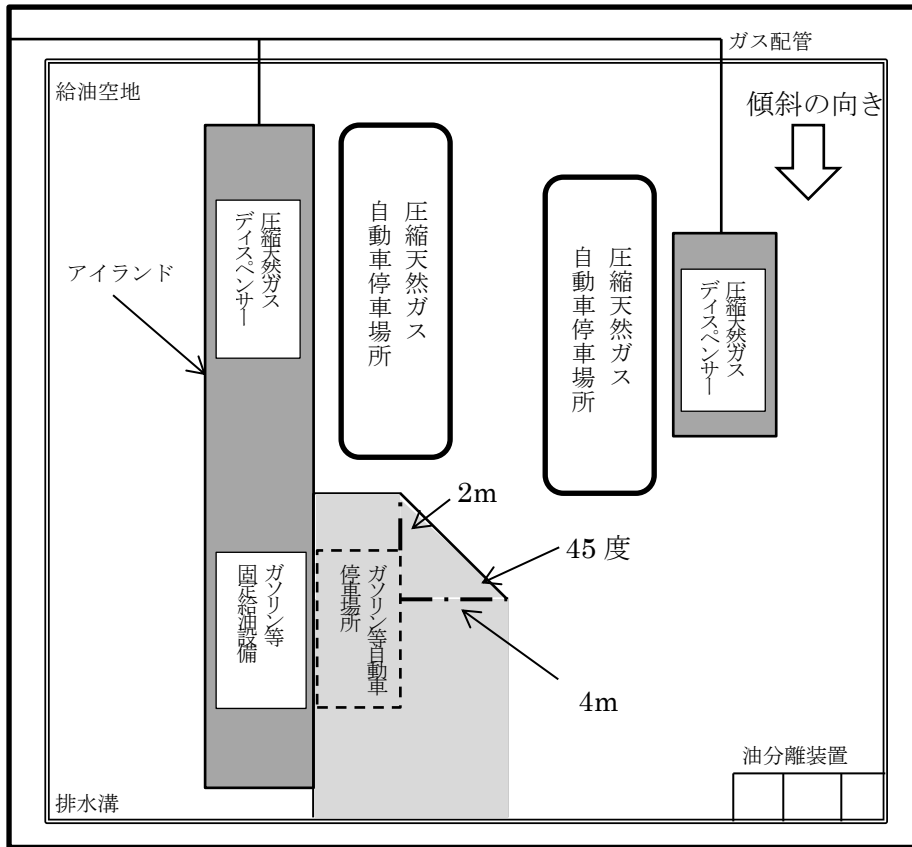


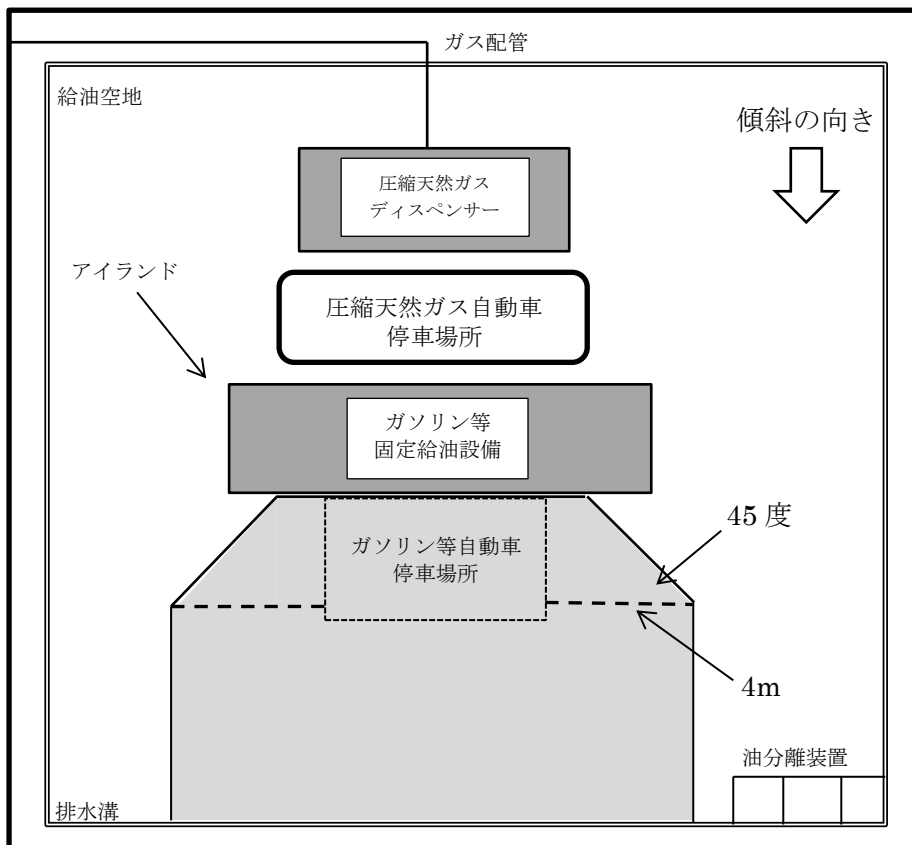
図 5 具体例 1



条件
 給油ノズルの吐出量：
 毎分 50 リットル
 傾斜の勾配：
 1/100~1/75

漏えい起点となる範囲
 漏えい想定範囲

図 6 具体例 2



条件
 給油ノズルの吐出量：
 毎分 50 リットル
 傾斜の勾配：
 1/100~1/75

漏えい起点となる範囲
 漏えい想定範囲

別記34 消火設備

(H1. 3.22消防危第24号通知、H3.6.19消防危第71号通知、H24.3.30消防危第90号通知)

1 消火設備の設置の区分

第1種、第2種及び第3種の消火設備の設置の区分は、次のとおりとする。

- (1) 屋内消火栓設備及び移動式の第3種の消火設備は、火災のときに煙が充満するおそれのない場所等火災の際容易に接近でき、かつ、火災等の災害による被害を受けるおそれが少ない場所に限り設置することができること。
- (2) 第1種又は第3種消火設備を屋外に設置する場合において、消火栓、加圧送水装置、泡原液タンク又は操作弁等（自動弁で遠隔操作できる場合等を除く）は防護対象物からおおむね水平距離15m以上の距離を保有すること。ただし、防火上有効な隔壁又は防護壁等に面する場合はこの限りでない。（*）
- (3) 屋外消火栓設備は、製造所等に屋外消火栓設備を設ける場合であっても建築物の1階及び2階の部分のみを放射能力範囲内とすることができるものであり、当該製造所等の建築物の地階及び3階以上の階にあっては、他の消火設備を設けること。また、屋外消火栓設備を屋外の工作物の消火設備とする場合においても、有効放水距離等を考慮した放射能力範囲に応じて設置する必要があること。
- (4) 水蒸気消火設備は、第2類の危険物のうち硫黄及び硫黄のみを含有するものを溶融したもの又は引火点が100℃以上の第4類の危険物を貯蔵し、又は取り扱うタンクに限り設けることができること。
- (5) 規則第33条第1項第1号に規定する製造所等のタンクで、引火点が21℃未満の危険物を貯蔵し、又は取り扱うもののポンプ設備、注入口及び払出口（以下「ポンプ設備等」という。）には、第1種、第2種又は第3種の消火設備をポンプ設備等を包含するように設けること。この場合において、ポンプ設備等に接続する配管の内径が200mmを超えるものにあつては、移動式以外の第3種の消火設備を設けなければならないこと。

2 屋内消火栓設備の基準

規則第32条の規定によるほか、屋内消火栓設備の基準の細目は、次のとおりとする。

- (1) 屋内消火栓の開閉弁及びホース接続口は、床面からの高さが1.5m以下の位置に設けること。
- (2) 屋内消火栓の開閉弁及び放水用器具を格納する箱（以下「屋内消火栓箱」という。）は、不燃材料で造るとともに、点検に便利で、火災のとき煙が充満するおそれのない場所等火災の際容易に接近でき、かつ、火災等の災害による被害を受けるおそれが少ない箇所に設けること。
- (3) 加圧送水装置の始動を明示する表示灯（以下「始動表示灯」という。）は、赤色とし、屋内消火栓箱の内部又はその直近の箇所に設けること。ただし、(4)イにより設けた赤色の灯火を点滅させることにより加圧送水装置の始動を表示できる場合は、表示灯を設けないことができる。
- (4) 屋内消火栓設備の設置の標示は、次のア及びイに定めるところによること。
 - ア 屋内消火栓箱には、その表面に「消火栓」と表示すること。
 - イ 屋内消火栓箱の上部に、取付け面と15度以上の角度となる方向に沿って10mはなれたところから容易に識別できる赤色の灯火を設けること。
- (5) 水源の水位がポンプより低い位置にある加圧送水装置には、次のアからウまでに定めるところにより呼水装置を設けること。
 - ア 呼水装置には専用の呼水槽を設けること。
 - イ 呼水槽の容量は、加圧送水装置を有効に作動できるものであること。
 - ウ 呼水槽には減水警報装置及び呼水槽へ水を自動的に補給するための装置が設けられていること。
- (6) 屋内消火栓設備の予備動力源は、自家発電設備又は蓄電池設備によるものとし、次のア及びイに定めるところによること。ただし、次のアに適合する内燃機関で、常用電源が停電したときに速やかに当該内燃機関を作動するものである場合に限り、自家発電設備に代えて内燃機関を用いることができる。

- ア 容量は、屋内消火栓設備を有効に45分間以上作動させることができるものであること。
- イ 消防法施行規則（以下「施行規則」という。）第12条第1項第4号ロ（自家発電設備の容量に係る部分を除く。）、ハ（蓄電池設備の容量に係る部分を除く。）及びニに定める基準の例によること。
- (7) 操作回路及び(4)イの灯火の回路の配線は、施行規則第12条第1項第5号に定める基準の例によること。
- (8) 配管は、次によること。
- ア 施行規則第12条第1項第6号に定める基準の例によること。
- イ 屋外タンク貯蔵所又は20号タンクの防油堤内に設置する消火配管については、原則として地盤面付近の低い位置に設けるものとし、パイプラック等を用いて設ける場合で、最下段のラックの支柱の高さが1.5mを超えるものにあつては、その最下段のパイプラックの支柱の部分は、耐火性能を有すること。（*）
- ウ 原則として、地上に設置すること。ただし、やむを得ず地下に設置する場合については、「製造所の配管」の例によること。（*）
- (9) 加圧送水装置は、施行規則第12条第1項第7号に定める基準の例に準じて設けること。
- (10) 加圧送水装置は、点検に便利で、かつ、火災等の災害による被害を受けるおそれが少ない箇所に設けること。
- (11) 貯水槽、加圧送水装置、予備動力源、配管等（以下「貯水槽等」という。）には、地震による震動等に耐えるため、次に掲げる有効な措置を講ずること。（H8.10.15消防危第125号通知）

ア 貯水槽

(ア) 鉄筋コンクリート造りのもの

規則の一部を改正する省令（平成6年自治省令第30号）附則第5条第2項第1号に定める基準（新基準）に適合しない地盤に設置するものにあつては、防火水槽と同等の強度を有する構造又は地震によってコンクリートに亀裂が生じても漏水を防止するライニング等の措置が講じられた構造とすること。

この場合において、防火水槽と同等の強度を有する構造とは、消防防災施設整備費補助金交付要綱（平成14年4月1日消防消第69号通知）別表第3、第1耐震性貯水槽又は第3防火水槽（地表面上の高さに係る事項を除く。）に適合するものであること。なお、設計水平震度0.288に対し、発生応力が許容応力度以内の強度を有する貯水槽については同等のものとして取り扱っても支障ない。

(イ) 鋼製のもの

地上に設置する場合にあつては、貯水槽の規模に応じた屋外貯蔵タンクと同等以上の強度を、地下に設置する場合にあつては、地下貯蔵タンクと同等以上の強度を有すること。

この場合において、容量1,000kl以上の屋外貯蔵タンクと同等の強度とは、平成6年政令第214号によって改正された政令の一部を改正する政令（昭和52年政令第10号）附則第3項第2号の基準（本体新基準）に適合することをいうものであること。

イ 加圧送水装置及び予備動力源

ポンプ、モーター等にあつては、同一の基礎上に設置する等、地震によって生じる変位により機能に支障を生じない措置を講ずること。

ウ 配管

配管継手部は、機器と一体となる箇所を除き、溶接接続又はフランジ継手（継手と配管の接合が溶接であるものに限る。）とすること。ただし、機器を取り付ける末端配管部分についてはこの限りでない。

また、一の建築物内に敷設されるメイン配管以外の枝配管（小口径配管）で、地震時において、配管継手部が損傷をうけるおそれがないものと認められるものについては、溶接接続又はフランジ継手以外のねじ込み継手とすることができる。（*）

エ その他

消火設備は、地震時における周辺の工作物の被害により損傷するおそれのない場所に設けること。

- (12) 屋内消火栓設備は、湿式（配管内に常に充水してあるもので、加圧送水装置の起動によって直ちに放水できる方式をいう。以下同じ。）とすること。

3 屋外消火栓設備の基準

規則第32条の2の基準によるほか、屋外消火栓設備の基準の細目は、次のとおりとする。

- (1) 屋外消火栓の開閉弁及びホース接続口は、地盤面からの高さが1.5m以下の位置に設けること。
- (2) 放水用器具を格納する箱（以下「屋外消火栓箱」という。）は、不燃材料で造るとともに、屋外消火栓からの歩行距離が5m以下の箇所で、火災の際容易に接近でき、かつ、火災等の災害による被害を受けるおそれが少ない箇所に設けること。
- (3) 屋外消火栓設備の設置の標示は、次のア及びイに定めるところによること。
 - ア 屋外消火栓箱には、その表面に「ホース格納箱」と表示すること。ただし、ホース接続口及び開閉弁を屋外消火栓箱の内部に設けるものにあつては、「消火栓」と表示することをもって足りる。
 - イ 屋外消火栓には、その直近の見やすい箇所に「消火栓」と表示した標識を設けること。
- (4) 貯水槽等の地震による震動等に耐えるための有効な措置については、屋内消火栓の例によること。
- (5) 加圧送水装置、始動表示灯、呼水装置、予備動力源、操作回路の配線及び配管等は、屋内消火栓設備の例に準じて設けること。
- (6) 屋外消火栓設備は、湿式とすること。

4 スプリンクラー設備の基準

規則第32条の3の規定によるほかスプリンクラー設備の基準の細目は、次のとおりとする。

- (1) 開放型スプリンクラーヘッドは、防護対象物のすべての表面がいずれかのヘッドの有効射程内にあるように設けるほか、施行規則第13条の2第4項第1号ニ及びホに定める基準の例によること。
- (2) 閉鎖型スプリンクラーヘッドは、防護対象物のすべての表面がいずれかのヘッドの有効射程内にあるように設けるほか、施行規則第13条の2第4項第1号イからヘ及び第14条第1項第7号に定める基準の例によること。
- (3) 開放型スプリンクラーヘッドを用いるスプリンクラー設備には、一斉開放弁又は手動式開放弁を次のア及びイに定めるところにより設けること。
 - ア 一斉開放弁の起動操作部又は手動式開放弁は、火災のとき容易に接近することができ、かつ、床面からの高さが1.5m以下の箇所に設けること。
 - イ アに定めるもののほか、一斉開放弁又は手動開放弁は、施行規則第14条第1項第1号（ニを除く。）に定める基準の例により設けること。
- (4) 開放型スプリンクラーヘッドを用いるスプリンクラー設備に2以上の放水区域を設ける場合は火災を有効に消火できるように、隣接する放水区域が相互に重複するようにすること。
- (5) スプリンクラー設備には、施行規則第14条第1項第3号に定める基準の例により、各階又は放射区域ごとに制御弁を設けること。
- (6) 自動警報装置は、施行規則第14条第1項第4号に定める基準の例によること。
- (7) 流水検知装置は、施行規則第14条第1項第4号の2及び第4号の3に定める基準の例によること。
- (8) 閉鎖型スプリンクラーヘッドを用いるスプリンクラー設備の配管の末端には、施行規則第14条第1項第5号の2に定める基準の例により末端試験弁を設けること。
- (9) スプリンクラー設備には、施行規則第14条第1項第6号に定める基準の例により消防ポンプ自動車が容易に接近することができる位置に双口型の送水口を附置すること。
- (10) 起動装置は、施行規則第14条第1項第8号に定める基準の例によること。
- (11) 乾式又は予作動式の流水検知装置が設けられているスプリンクラー設備にあつては、スプリンクラーヘッドが開放した場合に1分以内に当該スプリンクラーヘッドから放水できるものとする。
- (12) 貯水槽等の地震による震動等に耐えるための有効な措置については、屋内消火栓の例によること。

- (13) 加圧送水装置、呼水装置、予備動力源、操作回路の配線及び配管等は、屋内消火栓設備の例に準じて設けること。

5 水蒸気消火設備の基準

規則第32条の4の規定によるほか、水蒸気消火設備の基準の細目は、次のとおりとする。

- (1) 予備動力源は、1時間30分以上水蒸気消火設備を有効に作動させることができる容量とするほか、屋内消火栓設備の基準の例によること。
- (2) 配管は、金属製等耐熱性を有するものであること。
- (3) 水蒸気発生装置は、点検に便利で、かつ、火災等の災害による被害を受けるおそれが少ない箇所に設けること。
- (4) 水蒸気発生装置及び貯水槽等の地震等による震動等に耐えるための有効な措置については、屋内消火栓の例によること。

6 水噴霧消火設備の基準

規則第32条の5の規定によるほか、水噴霧消火設備の基準の細目は、次のとおりとする。

- (1) 水噴霧消火設備に2以上の放射区域を設ける場合は、火災を有効に消火できるように、隣接する放射区域が相互に重複するようにすること。
- (2) 高圧の電気設備がある場合においては、当該電気設備と噴霧ヘッド及び配管との間に電気絶縁を保つための必要な空間を保つこと。
- (3) 水噴霧消火設備には、各階又は放水区域ごとに、制御弁、ストレーナ及び一斉開放弁を次のア及びイに定めるところにより設けること。
- ア 制御弁及び一斉開放弁は、スプリンクラー設備の基準の例によること。
- イ ストレーナ及び一斉開放弁は、制御弁の近くで、かつ、ストレーナ、一斉開放弁の順に、その下流側に設けること。
- (4) 起動装置は、スプリンクラー設備の基準の例によること。
- (5) 貯水槽等の地震による震動等に耐えるための有効な措置については、屋内消火栓の例によること。
- (6) 加圧送水装置、呼水装置、予備動力源、操作回路の配線及び配管等は、屋内消火栓設備の例に準じて設けること。

7 泡消火設備の基準

規則第32条の6の規定及び製造所等の泡消火設備の技術上の基準の細目を定める告示によるほか、泡消火設備の基準の細目は、次のとおりとする。

- (1) フォームヘッド方式の放射区域は、100m²以上（防護対象物の表面積が100m²未満であるときは、当該表面積）とすること。
- この場合において、1フロアー1放射区域を原則とする。ただし、防護対象物が壁又は通路等で区画されている場合、若しくは点在している場合はこの限りでない。（*）
- (2) 加圧送液装置から泡放出口等までの水平距離の算定は、常時通水されているラインから分岐している場合は、分岐後の最初の弁からとする。（*）
- (3) 貯水槽等の地震による震動等に耐えるための有効な措置については、屋内消火栓の例によるほか次によること。（H8.10.15消防危第125号通知）
- ア 消火薬剤の貯蔵槽
- 2 (11) ア(i)に定める地上に設置する鋼製貯水槽と同等以上の強度を有すること。
- イ 加圧送液装置
- ポンプ、モーター等にあつては、同一の基礎上に設置する等、地震によって生じる変位により機能に支障を生じない措置を講じること。

8 粉末消火設備の基準

規則第32条の9の規定によるほか、粉末消火設備の基準の細目は、次のとおりとする。

- (1) 全域放出方式の粉末消火設備の噴射ヘッドは、次に定めるところにより設けること。
- ア 放射された消火剤が規則第32条の7第1号の区画された部分（以下「防護区画」という。）の全域に均一に、かつ、速やかに拡散することができるように設けること。
- イ 噴射ヘッドの放射圧力は0.1Mpa以上であること。
- ウ (3)アに定める消火剤の量を30で除して得られた量以上の量を毎秒当たりの放射量として放射できるものであること。
- (2) 局所放出方式の粉末消火設備の噴射ヘッドは、(1)イの例によるほか、次に定めるところにより設けること。
- ア 噴射ヘッドは、防護対象物のすべての表面がいずれかの噴射ヘッドの有効射程内にあるように設けること。
- イ 消火剤の放射によって危険物が飛び散らない箇所に設けること。
- ウ (3)イに定める消火剤の量を30で除して得られた量以上の量を毎秒当たりの放射量として放射できるものであること。
- (3) 粉末消火剤の貯蔵容器又は貯蔵タンクに貯蔵する消火剤の量は、次に定めるところによること。
- ア 全域放出方式の粉末消火設備にあっては、次の(ア)から(ウ)までに定めるところにより算出された量以上の量とすること。

(ア) 次の表に掲げる消火剤の種別に応じ、同表に掲げる量の割合で計算した量

消 火 剤 の 種 別	防護区画の体積1m ³ 当たりの消火剤の量 (kg)
炭酸水素ナトリウムを主成分とするもの（以下「第一種粉末」という。）	0.60
炭酸水素カリウムを主成分とするもの（以下「第二種粉末」という。） 又はりん酸塩類等を主成分とするもの（りん酸アンモニウムを90%以上含有するものに限る。（以下「第三種粉末」という。）	0.36
炭酸水素カリウムと尿素の反応生成物（以下「第四種粉末」という。）	0.24
特定の危険物に適合すると認められるもの（以下「第五種粉末」という。）	特定の危険物に適合すると認められる消火剤に応じて定められた量

(イ) 防護区画の開口部に自動閉鎖装置（防火設備又は不燃材料で造った戸で消火剤が放射される直前に開口部を自動的に閉鎖する装置をいう。）を設けない場合にあっては、(ア)により算出した量に、次の表に掲げる消火剤の種別に応じ、同表に掲げる量の割合で計算した量を加算した量

消 火 剤 の 種 別	開口部の面積1m ² 当たりの消火剤の量 (kg)
第 一 種 粉 末	4.5
第二種粉末又は第三種粉末	2.7
第 四 種 粉 末	1.8
第 五 種 粉 末	特定の危険物に適合すると認められる消火剤に応じて定められた量

(ウ) 防護区画内において貯蔵し、又は取り扱う危険物に応じ**別表**に定める消火剤に応じた係数を(ア)及び(イ)により算出された量に乗じて得た量。ただし、**別表**に掲げられていない危険物あっては、**別添1**に定める試験により求めた係数を用いること。

イ 局所放出方式の粉末消火設備にあっては、次の(ア)又は(イ)により算出された量を貯蔵し、又は取り扱う

危険物に応じ、ア(ウ)に定める係数を乗じ、さらに1.1を乗じた量以上の量とすること。

(ア) 面積式の局所放出方式

液体の危険物を上面を開放した容器に貯蔵する場合その他火災のときの燃焼面が一面に限定され、かつ、危険物が飛散するおそれがない場合にあつては、次の表に掲げる液表面積及び放射方法に応じ、同表に掲げる数量の割合で計算した量

消 火 剤 の 種 別	防護対象物の表面積*1m ² 当たりの消火剤の量 (kg)
第 一 種 粉 末	8.8
第二種粉末又は第三種粉末	5.2
第 四 種 粉 末	3.6
第 五 種 粉 末	特定の危険物に適応すると認められる消火剤に応じて定められた量

*当該防護対象物の一辺の長さが0.6m以下の場合にあつては、当該辺の長さを0.6として計算した面積とする。

(イ) 容積式の局所放出方式

(ア)に掲げる場合以外の場合にあつては、次の式によって求められた量に防護空間(防護対象物の全ての部分から0.6m離れた部分によって囲まれた空間の部分を用いる。以下同じ。)の体積を乗じた量

$$Q = X - Y \frac{a}{A}$$

Q : 単位体積当たりの消火剤の量 (単位kgf/m³)

a : 防護対象物の周囲に実際に設けられた固定側壁(防護対象物の部分から0.6m未満の部分にあるものに限る。以下同じ。)の面積の合計 (単位m²)

A : 防護空間の全周の側面積(実際に設けられた固定側壁の面積と固定側壁のない部分に固定側壁があるものと仮定した部分の面積の合計を用いる。) (単位m²)

X及びY : 次の表に掲げる消火剤の種別に応じ、同表に掲げる値

消 火 剤 の 種 別	X の 値	Y の 値
第 一 種 粉 末	5.2	3.9
第二種粉末又は第三種粉末	3.2	2.4
第 四 種 粉 末	2.0	1.5
第 五 種 粉 末	特定の危険物に適応すると認められる消火剤に応じて定められた量	

ウ 全域放出方式又は局所放出方式の粉末消火設備において同一の製造所等に防護区画又は防護対象物が二以上存する場合には、それぞれの防護区画又は防護対象物についてア及びイの例により計算した量のうち、最大の量以上の量とすることができる。ただし、防護区画又は防護対象物が互いに隣接する場合にあつては、一の貯蔵容器等を共用することはできない。

エ 移動式の粉末消火設備にあつては、一のノズルにつき次の表に掲げる消火剤の種別に応じ、同表に掲げる量以上の量とすること。

消 火 剤 の 種 別	消 火 剤 の 量 (kg)
第 一 種 粉 末	50
第二種粉末又は第三種粉末	30
第 四 種 粉 末	20
第 五 種 粉 末	特定の危険物に適応すると認められる消火剤に応じて定められた量

(4) 全域放出方式又は局所放出方式の粉末消火設備の基準は、施行規則第21条第4項に定める基準に準じて設けること。

(5) 移動式の粉末消火設備は、施行規則第21条第5項に定める基準に準じて設けること。

別表 危険物の種類に対するガス系消火剤の係数

危険物	消火薬剤の種別			
	粉 末			
	第1種	第2種	第3種	第4種
アクリロニトリル	1.2	1.2	1.2	1.2
アセトアルデヒド	—	—	—	—
アセトニトリル	1.0	1.0	1.0	1.0
アセトン	1.0	1.0	1.0	1.0
アニリン	1.0	1.0	1.0	1.0
エタノール	1.2	1.2	1.2	1.2
塩化ビニル	—	—	1.0	—
ガソリン	1.0	1.0	1.0	1.0
軽油	1.0	1.0	1.0	1.0
原油	1.0	1.0	1.0	1.0
酢酸	1.0	1.0	1.0	1.0
酢酸エチル	1.0	1.0	1.0	1.0
酸化プロピレン	—	—	—	—
ジエチルエーテル	—	—	—	—
ジオキサン	1.2	1.2	1.2	1.2
重油	1.0	1.0	1.0	1.0
潤滑油	1.0	1.0	1.0	1.0
テトラヒドロフラン	1.2	1.2	1.2	1.2
灯油	1.0	1.0	1.0	1.0
トルエン	1.0	1.0	1.0	1.0
ナフサ	1.0	1.0	1.0	1.0
菜種油	1.0	1.0	1.0	1.0
二硫化炭素	—	—	—	—
ピリジン	1.0	1.0	1.0	1.0
ブタノール	1.0	1.0	1.0	1.0
プロパノール	1.0	1.0	1.0	1.0
ヘキサン	1.2	1.2	1.2	1.2
ヘプタン	1.0	1.0	1.0	1.0
ベンゼン	1.2	1.2	1.2	1.2
ペンタン	1.4	1.4	1.4	1.4
ボイル油	1.0	1.0	1.0	1.0
メタノール	1.2	1.2	1.2	1.2
メチルエチルケトン	1.0	1.0	1.2	1.0
モノクロルベンゼン	—	—	1.0	—

備考 —印は、当該危険物の消火剤として使用不可

別添1 粉末消火剤に係る係数を定めるための試験方法

1 器材

器材は、次のものを用いる。

- (1) 1m×1m×0.1mの鉄製の燃焼槽
- (2) 噴射ヘッド1個（オーバーヘッド用で放出角度90度のフルコーン型。
等価噴口面積は、流量の0.7の値を目途として、ヘッドの吐出圧力と圧力容器で調整する。）
- (3) 消火剤容器 体積20l以上（消火剤の種別により定める）
- (4) 消火剤重量 12±1kg（消火剤の種別により定める）

2 試験方法

- (1) 1(1)の燃焼槽に対象危険物を深さ3cmとなるように入れて点火する。
- (2) 点火1分後に下図の噴射ヘッドから表に示す標準放出量 Q_s (kg/秒) の消火剤を放出圧力（ノズル圧力）0.1±0.02Mpaで、30秒間放出する。
- (3) 消火しない場合は、(1)及び(2)の操作を放出量を増して行い、消火するまで繰り返して、消火した時の放出量を記録する。
- (4) (1)から(3)までの操作を3回以上繰り返し、その平均放出量 Q (kg/秒) を求める。

3 係数の求め方

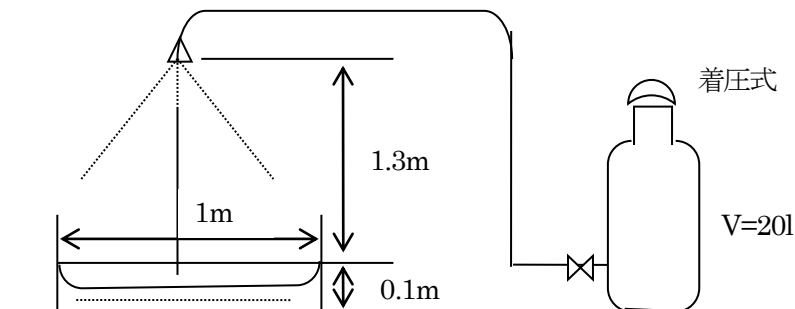
当該危険物の係数 K は、次の式により求める。

$$K=Q/Q_s$$

K は、小数点以下第2位を四捨五入し、0.2刻みとして切り上げる。

(計算例：第一種粉末消火剤の場合の平均放出量が0.2kg/秒の場合

$$K=0.25/0.2=1.25 \div 1.3 \rightarrow 1.4 \text{となる。})$$



消火試験器材配置図

表 粉末消火剤の種別と標準放出量

消火剤の種別	第一種粉末	第二種粉末又は第三種粉末	第四種粉末
標準放出量 (kg/秒)	0.20	0.12	0.08

別記35 消火設備の設置基準

製造所等は、その規模、貯蔵または取り扱う危険物の品名及び最大数量等により区分され、当該区分に応じて次のように消火設備を設置することとされている。（政令第20条）

1 著しく消火困難な製造所等とその消火設備

著しく消火困難の指定 (規則第33条第1項)	指定数量の倍数	100倍以上(高引火点危険物のみを100℃未満の温度で取り扱うもの及び規則第72条第1項に規定する危険物並びに規則第28条の54第9号の一般取扱所(危険物を取り扱う設備を屋外に設けるものに限る。)のうち、規則第28条の60の4第5項各号に掲げる基準に適合するものを除く。)	
	延面積	1000m ² 以上	
	液表面積または高さ	6m以上の部分において取り扱う設備を有するもの。 (高引火点危険物のみを100℃未満の温度で取り扱うものを除く。)	
	その他	部分設置の一般取扱所(他の部分と開口部のない耐火構造の床又は壁で区画されたもの及び高引火点危険物のみを100℃未満の温度で取り扱うものを除く。)	
消火設備 (規則第33条第2項)	建築物その他の工作物及び危険物を包含するように設ける (注1)	下の欄以外のもの	第1種、第2種又は第3種(火災の時煙が充満するおそれのある場所等に設けるものは、第2種又は移動式以外の第3種) 高引火点危険物のみを100℃未満の温度で取り扱うものについては第4種+所要単位の第5種(注2)
		硫黄等のみを貯蔵し、又は取り扱うもの	_____
		引火点が70℃以上の第4類の危険物のみを貯蔵し、又は取り扱うもの	_____
	可燃性の蒸気等の滞留するおそれがある建築物又は室	第4種+所要単位の第5種	
	第4類の危険物を貯蔵し、又は取り扱うもの	_____	
	作業工程上危険物の全部を包含できないとき	第4種+所要単位の第5種	

(2) 屋内貯蔵所

		軒高が6m以上の平家建又は、建築物内に設置するもの	その他のもの
著しく消火困難の指定 (規則第33条第1項)	指定数量の倍数	150倍以上 (第72条第1項に規定する危険物及び高引火点危険物のみのものを除く。)	
	延面積	150m ² を超えるもの (当該貯蔵倉庫が150m ² 以内ごとに開口部のない不燃区画されたもの及び第2類又は第4類の危険物 (引火性固体及び引火点が70℃未満の第4類の危険物を除く。)) のみのものを除く。)	
	液表面積または高さ	軒高6m以上の平屋建のもの。	
	その他	建築物内に設置するもの (他の部分と開口部のない耐火構造の床又は壁で区画されたもの及び第2類又は第4類の危険物 (引火性固体及び引火点が70℃未満の第4類の危険物を除く。)) のみのものを除く。)	
消火設備 (規則第33条第2項)	建築物その他の工作物及び危険物を包含するように設ける	下の欄以外のもの	第2種又は移動式以外の第3種 第1種の屋外消火栓設備、第2種消火設備、第3種の移動式の泡消火設備 (屋外に限る。)、又は移動式以外の第3種
		硫黄等のみを貯蔵し、又は取り扱うもの	_____
		引火点が70℃以上の第4類の危険物のみを貯蔵し、又は取り扱うもの	_____
	可燃性の蒸気等の滞留するおそれがある建築物又は室	第4種+所要単位の第5種	
	第4類の危険物を貯蔵し、又は取り扱うもの	_____	
	作業工程上危険物の全部を包含できないとき	_____	

(3) 屋外タンク貯蔵所

		右欄以外のもの	地中タンクに係るもの	海上タンクに係るもの	
著しく消火困難の指定 (規則第33条第1項)	指定数量の倍数	100倍以上（地中タンク、海上タンクに係るもの及び固体の危険物を貯蔵し又は取り扱うものに限る。）			
	延面積	_____			
	液表面積または高さ	液体の危険物タンクで 1. 液表面積40m ² 以上のもの。 2. 高さが6m以上のもの。（第6類の危険物及び高引火点危険物のみを100°C未満の温度で貯蔵し、又は取り扱うものを除く。）			
	その他	_____			
消火設備 (規則第33条第2項)	建築物その他の工作物及び危険物を包含するように設ける	下の欄以外のもの	第3種の固定式の泡消火設備	第3種の固定式の泡消火設備及び移動式以外の不活性ガス消火設備、移動式以外のハロゲン化物消火設備	第3種の固定式の泡消火設備及び水噴霧消火設備、移動式以外の不活性ガス消火設備又は移動式以外のハロゲン化物消火設備
		硫黄等のみを貯蔵し、又は取り扱うもの	第3種の水蒸気消火設備又は水噴霧消火設備	_____	_____
		引火点が70°C以上の第4類の危険物のみを貯蔵し、又は取り扱うもの	第3種の水噴霧消火設備又は固定式の泡消火設備	_____	_____
	可燃性の蒸気等の滞留するおそれがある建築物又は室	第4種+所要単位の第5種			
	第4類の危険物を貯蔵し、又は取り扱うもの	第5種2個以上			
	作業工程上危険物の全部を包含できないとき	_____			

(4) 屋内タンク貯蔵所

著しく消火困難の指定 (規則第33条第1項)	指定数量の倍数		_____
	延面積		_____
	液表面積または高さ		液体の危険物タンクで 1. 液表面積40m ² 以上のもの。 2. 高さが6m以上のもの。(第6類の危険物及び高引火点危険物のみを100℃未満の温度で貯蔵し、又は取り扱うものを除く。)
	その他		タンク専用室を平家建以外の建築物に設けるもので引火点が40℃以上70℃未満の危険物に係るもの。(他の部分と開口部のない耐火構造の床又は壁で区画されたものを除く。)
消火設備 (規則第33条第2項)	建築物その他の工作物及び危険物を包含するように設ける	下の欄以外のもの	第3種の固定式の泡消火設備、移動式以外の不活性ガス消火設備、移動式以外のハロゲン化物消火設備、移動式以外の粉末消火設備
		硫黄等のみを貯蔵し、又は取り扱うもの	第3種の水蒸気消火設備又は水噴霧消火設備
		引火点が70℃以上の第4類の危険物のみを貯蔵し、又は取り扱うもの	第3種の水噴霧消火設備、固定式の泡消火設備、移動式以外の不活性ガス消火設備、移動式以外のハロゲン化物消火設備、移動式以外の粉末消火設備
	可燃性の蒸気等の滞留するおそれがある建築物又は室		第4種+所要単位の第5種
	第4類の危険物を貯蔵し、又は取り扱うもの		第5種2個以上
	作業工程上危険物の全部を包含できないとき		第4種+所要単位の第5種

(5) 屋外貯蔵所及び移送取扱所

(規則第33条第1項) 著しく消火困難の指定	指定数量の倍数	屋外貯蔵所 100倍以上(第2類の引火性固体(引火点21℃未満のもの)、第4類の第1石油類・アルコール類を貯蔵し、取り扱うものに限る。)	
	延面積	_____	
	液表面積または高さ	_____	
	その他	屋外貯蔵所 塊状の硫黄等のみを貯蔵し又は取り扱うもので囲いの内部の面積が100m ² 以上。 移送取扱所 移送基地内に存する部分に限る。	
(規則第33条第2項) 消火設備	建築物その他の工作物及び危険物を包含するように設ける	下の欄以外のもの	第1種、第2種又は第3種(火災のとき煙が充満するおそれのある場所等に設けるものは、第2種又は移動式以外の第3種。
		硫黄等のみを貯蔵し、又は取り扱うもの	_____
		引火点が70℃以上の第4類の危険物のみを貯蔵し、又は取り扱うもの	_____
	可燃性の蒸気等の滞留するおそれがある建築物又は室	第4種+所要単位の第5種	
	第4類の危険物を貯蔵し、又は取り扱うもの	_____	
	作業工程上危険物の全部を包含できないとき	移送取扱所：第4種+所要単位の第5種	

(6) 給油取扱所

(規則第33条第1項) 著しく消火困難の指定	指定数量の倍数		_____
	延面積		_____
	液表面積または高さ		_____
	その他		1. 一方開放型上階付き屋内給油取扱所 2. 顧客に自ら給油等をさせる給油取扱所（一方開放型上階付き屋内給油取扱所を除く）
(規則第33条第2項) 消火設備	建築物その他の工作物及び危険物を包含するように設ける (注1)	下の欄以外のもの	第3種の固定式の泡消火設備（危険物に限る） ・ 一方開放型上階付き屋内給油取扱所 建築物その他の工作物については所要単位の第5種。 ・ 顧客に自ら給油等をさせる給油取扱所 第4種の消火設備を建築物その他の工作物及び危険物（第3種の消火設備により包含されているものを除く）を包含するように設ける。 第5種の消火設備をその能力単位の数値が危険物の所要単位の数値の1/5
		硫黄等のみを貯蔵し、又は取り扱うもの	_____
		引火点が70℃以上の第4類の危険物のみを貯蔵し、又は取り扱うもの	_____
	可燃性の蒸気等の滞留するおそれがある建築物又は室		第4種+所要単位の第5種
	第4類の危険物を貯蔵し、又は取り扱うもの		_____
	作業工程上危険物の全部を包含できないとき		_____

(注1) ① 給油取扱所は危険物のみの包含でよい。

② 高引火点危険物のみを100℃未満で取り扱う製造所・一般取扱所は、建築物、その他工作物を包含すればよい。

(注2) ① 危険物については第4種、第5種でカバー。

② 第1種、第2種又は第3種が設けられているときは、放射能力範囲内の部分について第4種を設けられないことができる。

2 消火困難な製造所等とその消火設備

	消火困難な製造所等の指定 (規則第34条第1項)			消火困難な製造所等の消火設備 (規則第34条第2項)
	指定数量の倍数	延面積	その他	
製造所 一般取扱所	10倍以上(高引火点危険物のみを100℃未満の温度で取り扱うもの及び第72条第1項に規定する危険物、並びに規則第28条の54第9号の一般取扱所(危険物を取り扱う設備を屋外に設けるものに限る。)のうち、規則第28条の60の4第5項各号に掲げる基準に適合するもので、指定数量の30倍未満の危険物を取り扱うものを除く)	600m ² 以上	部分設置の一般取扱所 (他の部分との区画(耐火構造の床・壁)に開口部のないもの)	第4種の消火設備を建築物、工作物及び危険物を包含するように設け、並びに第5種の消火設備をその能力単位の数値が危険物の所要単位の数値の1/5以上になるように設ける
屋内貯蔵所	10倍以上(第72条第1項に規定する危険物及び高引火点危険物のみものを除く)	150m ² を超えるもの	1. 平家建以外のもの 2. 特定屋内貯蔵所 3. 建築物内に設置するもの	
屋外貯蔵所	10倍以上100倍未満(政令第16条第4項該当) 100倍以上(高引火点危険物のみを貯蔵し、又は取り扱うものを除く)		塊状の硫黄等のみを貯蔵し、又は取り扱うもので囲いの内部の面積が5m ² 以上100m ² 未満のもの	
給油取扱所			1. 著しく消火困難なもの以外の屋内給油取扱所 2. 屋内給油取扱所に該当しない、メタノール又はエタノールを取り扱う給油取扱所	
第二種販売取扱所	全部			
屋外タンク貯蔵所 屋内タンク貯蔵所	著しく消火困難なもの以外のもの(高引火点危険物のみを100℃未満の温度で貯蔵し、又は取り扱うもの及び第6類の危険物のみを貯蔵し、又は取り扱うものを除く)			第4種及び第5種をそれぞれ1個以上設ける

注 第1種、第2種又は第3種を設けるときは当該放射能力範囲内の部分には、第4種を設けないことができる。

3 その他の製造所等の消火設備（規則第35条）

「著しく消火困難な製造所等」及び「消火困難な製造所等」以外のもの

	消火設備
地下タンク貯蔵所	第5種の消火設備を2個以上設けること。
移動タンク貯蔵所	<p>1. アルキルアルミニウム等以外の危険物に係わるものにあつては、自動車用消火器のうち、次のいずれかを2個以上設ける。</p> <p>(1) 霧状の強化液を放射するもの（8l 以上）</p> <p>(2) 二酸化炭素を放射するもの（3.2kg以上）</p> <p>(3) ブロモクロロジフルオロメタン（ハロン1211）を放射するもの（2l以上）</p> <p>(4) ブロモトリフルオロメタン（ハロン1301）を放射するもの（2l以上）</p> <p>(5) ジブロモテトラフルオロエタン（ハロン2402）を放射するもの（1l以上）</p> <p>(6) 消火粉末を放射するもの（3.5kg以上）</p> <p>2. アルキルアルミニウム等に係わるものについては、上記によるほか、乾燥砂150l以上及び膨張ひる石又は膨張真珠岩640l以上を設ける。</p>
上の欄以外の製造所等	第5種の消火設備を、その能力単位の数値が建築物その他の工作物及び危険物の所要単位の数値に達するように設ける。ただし、第1種から第4種までを設けるときは、当該放射能力範囲内の部分の第5種を所要単位の1/5以上になるように設けることをもって足りる。

4 「蓄電池設備以外では危険物を取り扱わない一般取扱所のうち、規則第28条の60の4第5項各号に掲げる基準に適合するもの」（規則第33条第1項及び第34条第1項）

- (1) 指定数量の100倍以上を取り扱うもの 大型消火器（第4種消火設備）
- (2) 指定数量の30倍未満を取り扱うもの 消火器（第5種消火設備）

5 電気設備の消火設備（規則第36条）

電気設備に対する消火設備は、電気設備のある場所の面積100㎡ごとに1個以上設置する。

別記36 警報設備の設置基準

指定数量の倍数が10以上の製造所等で、移動タンク貯蔵所以外のもの、次に掲げる警報設備を設置することとされている。(政令第21条)

1 警報設備の区分(規則第37条)

- (1) 自動火災報知設備
- (2) 消防機関に報知ができる電話(加入電話でもよい)
- (3) 非常ベル装置
- (4) 拡声装置
- (5) 警鐘

2 警報設備の設置の基準(規則第38条)

- (1) 自動火災報知設備を設置しなければならない製造所等は次のとおり。

施設	対象	指定数量の倍数	延面積	その他
製造所 一般取扱所		100倍以上で屋内のもの(高引火点危険物のみを、100℃未満の温度で取扱うものを除く。)	500m ² 以上	部分設置の一般取扱所(他の部分と開口部のない耐火構造の床又は壁で区画されたもの及び高引火点危険物のみを100℃未満の温度で取り扱うものを除く。)
屋内貯蔵所		100倍以上(高引火点危険物のみを貯蔵し、又は取り扱うものを除く。)	150m ² を超えるもの(当該貯蔵倉庫が150m ² 以内ごとに開口部のない不燃区画されたもの及び第2類又は第4類の危険物(引火性固体及び引火点が70℃未満の第4類の危険物を除く。)のみのもの)にあつては500m ² 以上のもの。)	1. 軒高が6m以上の平家建のもの 2. 建築物内に設置するもの(他の部分と開口部のない耐火構造の床又は壁で区画されたもの及び第2類又は第4類の危険物(引火性固体及び引火点が70℃未満の第4類の危険物を除く。)のみのものを除く。)
屋外タンク貯蔵所				岩盤タンクに係るもの
屋内タンク貯蔵所				タンク専用室を平家建以外の建築物に設けるもので著しく消火困難なもの
給油取扱所				<ul style="list-style-type: none"> ・一方のみが開放された屋内給油取扱所 ・上階を所有する屋内給油取扱所

- (2) 前(1)に掲げる以外の製造所等(移送取扱所を除く)で、指定数量の倍数が10以上のものにあつては、前1の(2)~(5)に掲げる警報設備のうち1種類以上設けることとされている。

- (3) 自動信号装置を備えた第2種または第3種の消火設備は、自動火災報知設備とみなされる。

無断転載を禁ず

四日市市危険物規制審査基準 (別記)

発行	初版	平成 10 年 1 月 1 日
	改定	平成 11 年 1 月 1 日
	改定	平成 12 年 4 月 1 日
	改定	平成 15 年 4 月 1 日
	改定	平成 20 年 1 月 1 日
	改定	平成 25 年 4 月 1 日
	改定	平成 30 年 4 月 1 日
	改定	令和 5 年 4 月 1 日
	改定	令和 6 年 4 月 1 日
	改定	令和 7 年 4 月 1 日
	改定	令和 8 年 4 月 1 日

四日市市消防本部